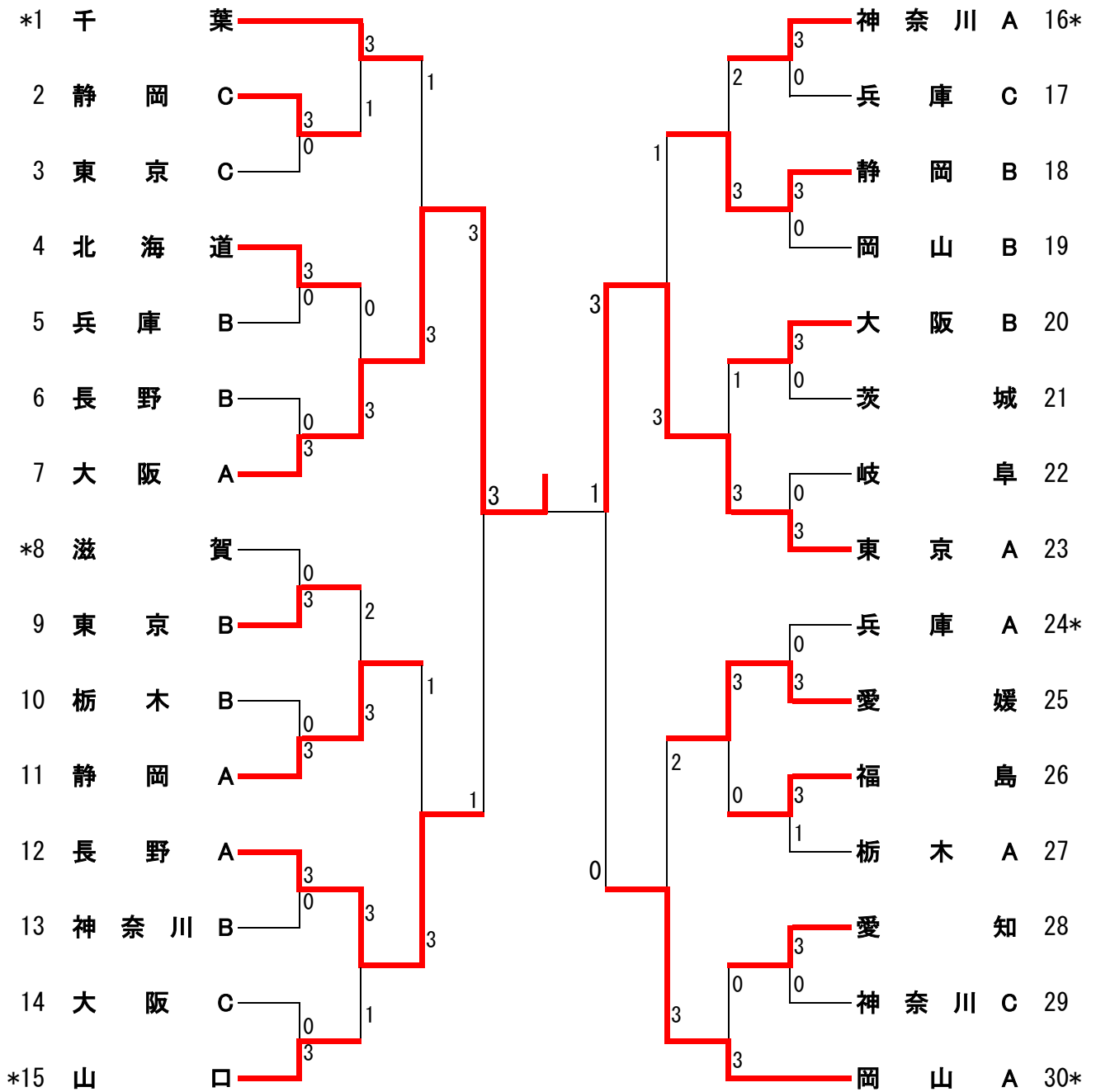
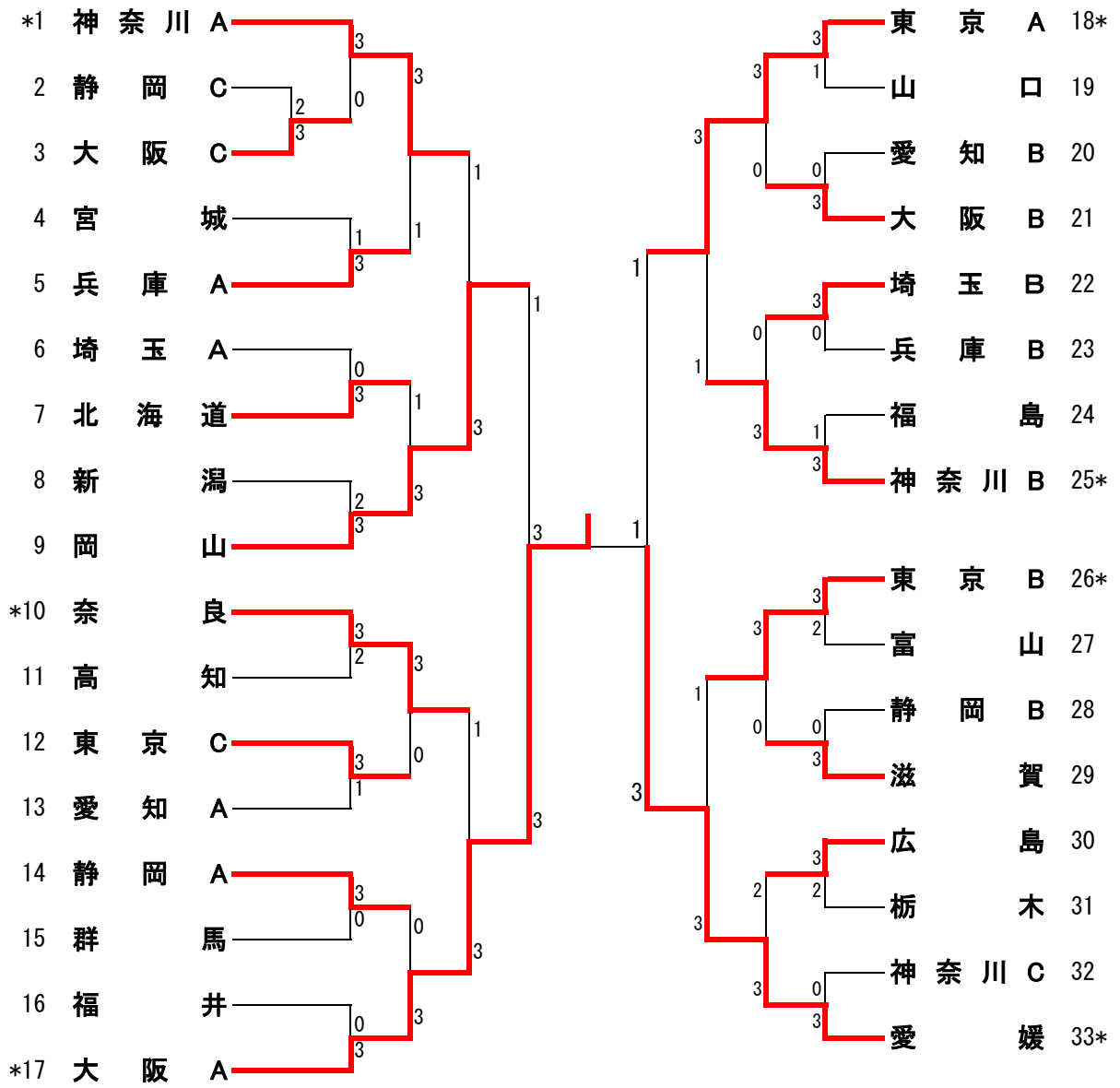


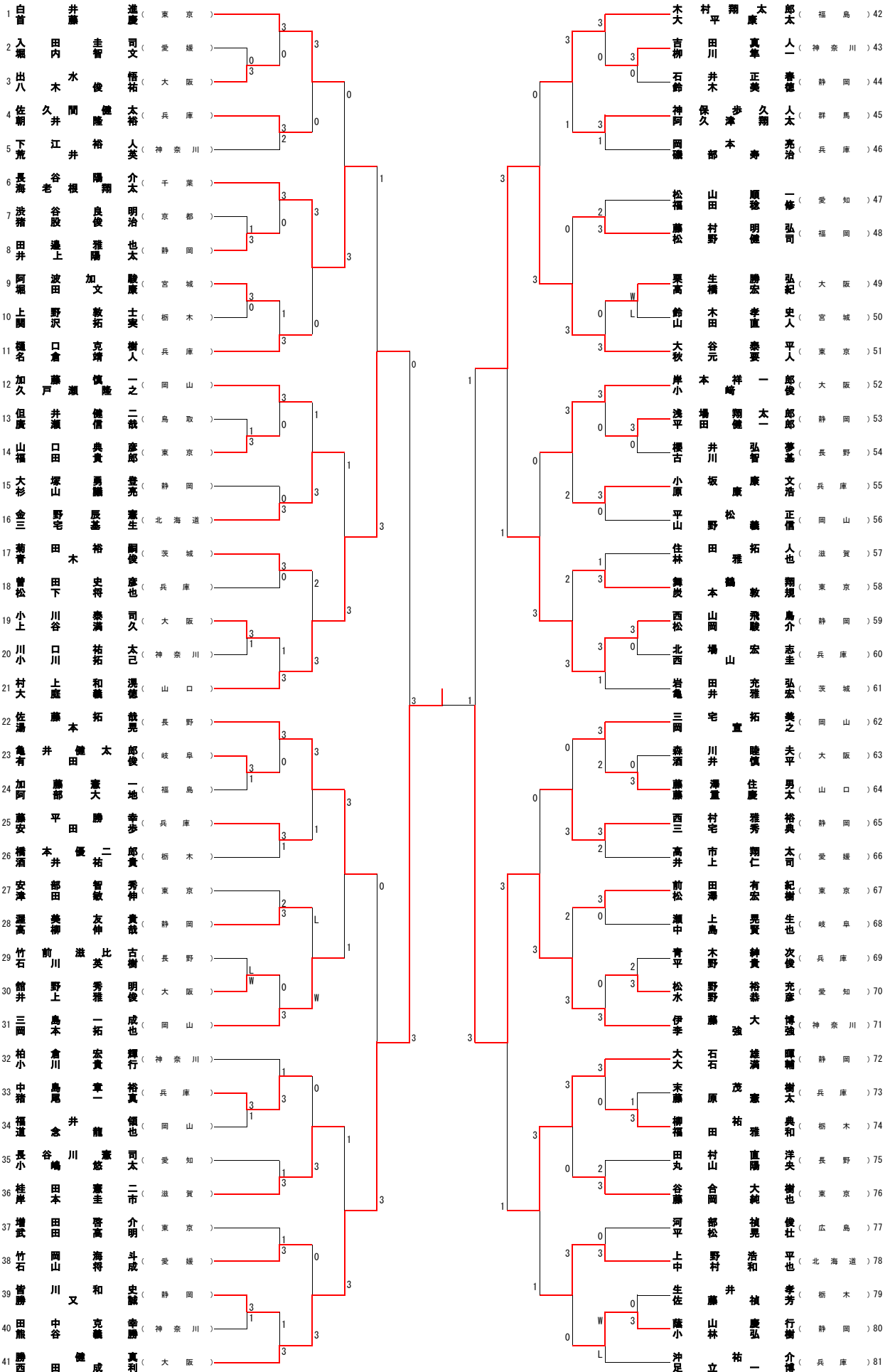
男子団体 (MT)



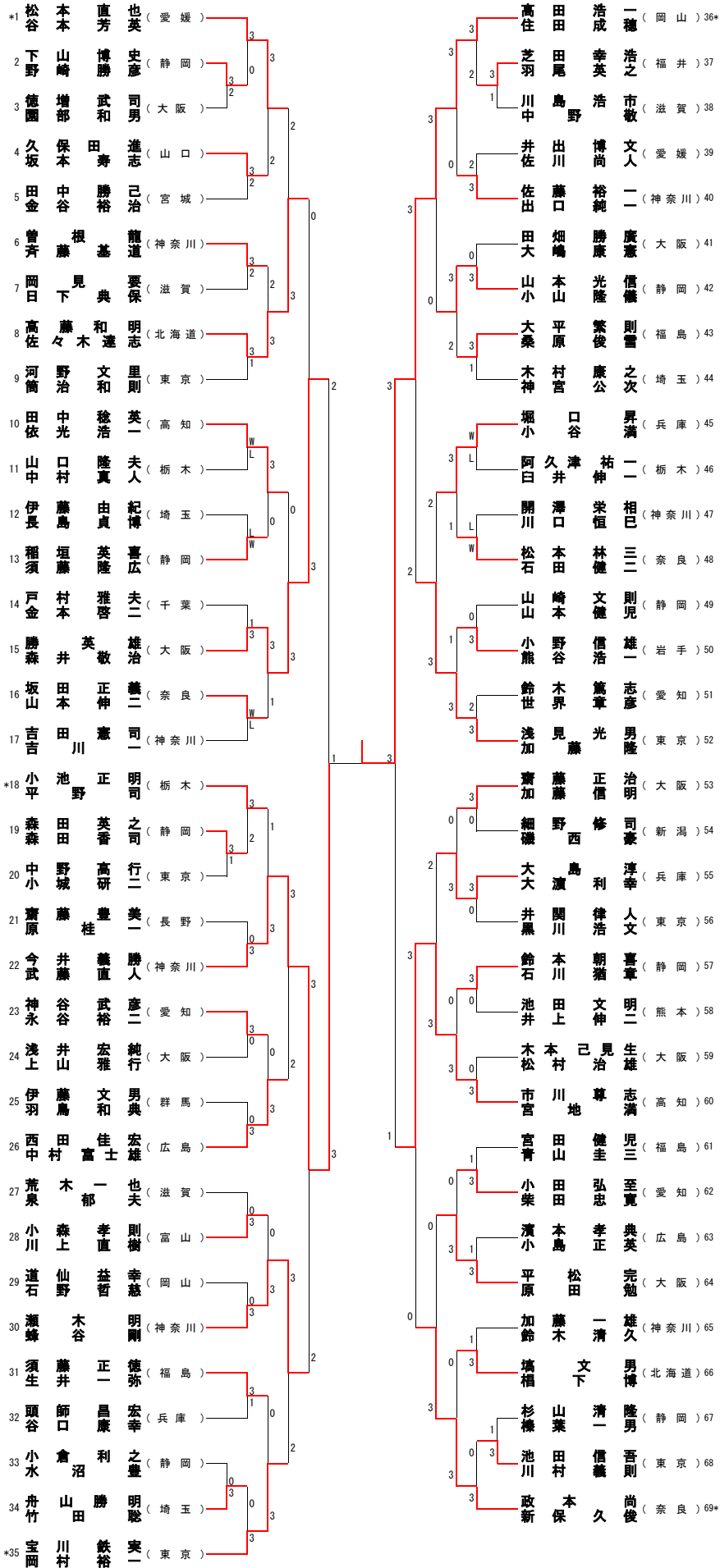
男子シニア団体 (MST)



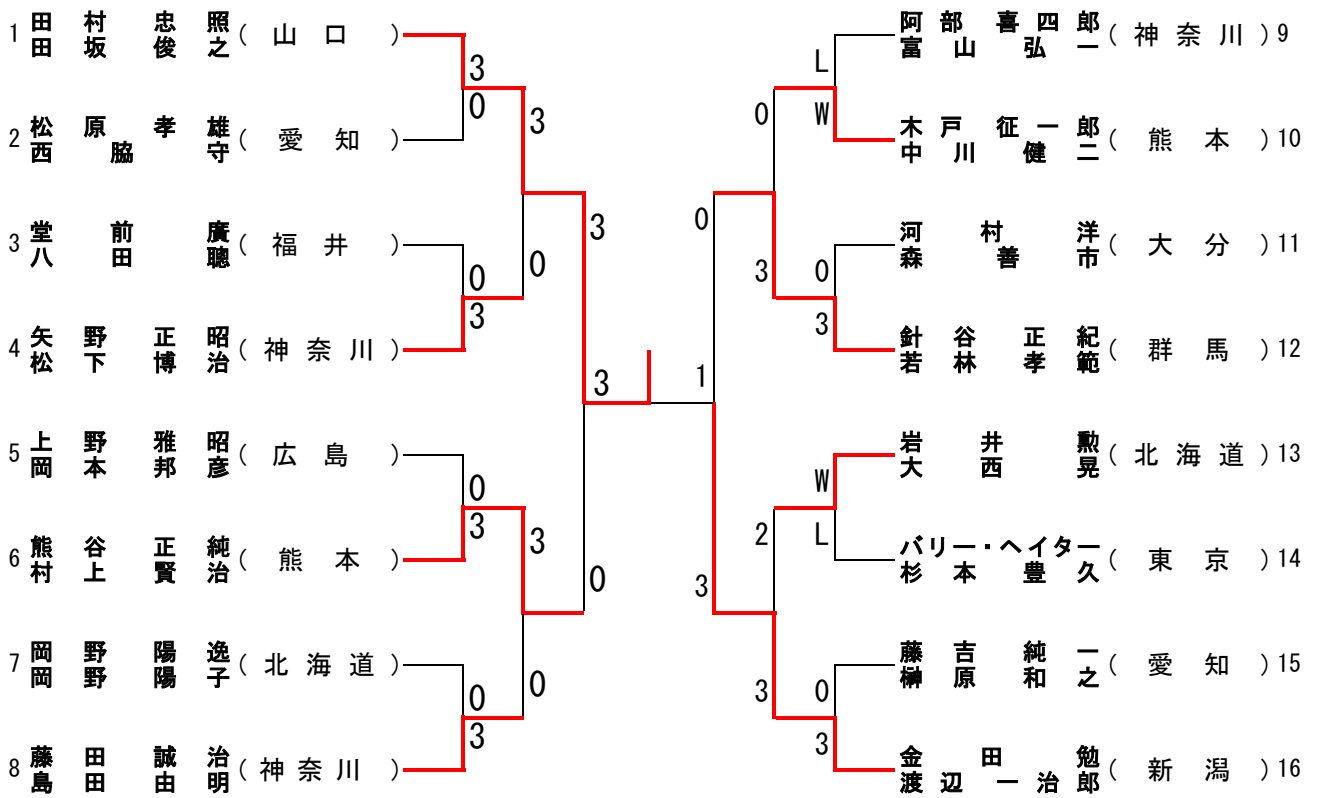
男子ダブルス (MD)



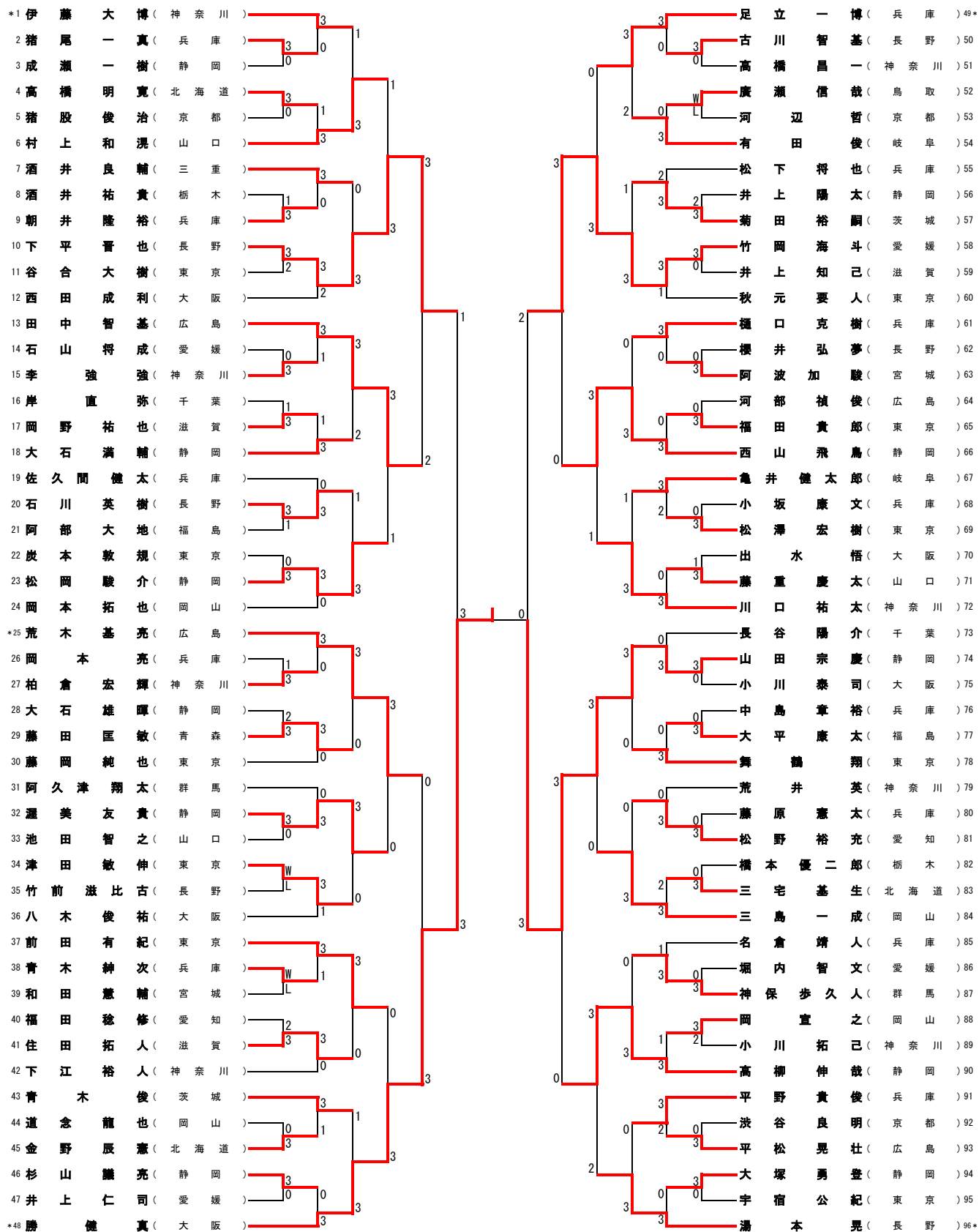
男子シニアダブルス (MSD)



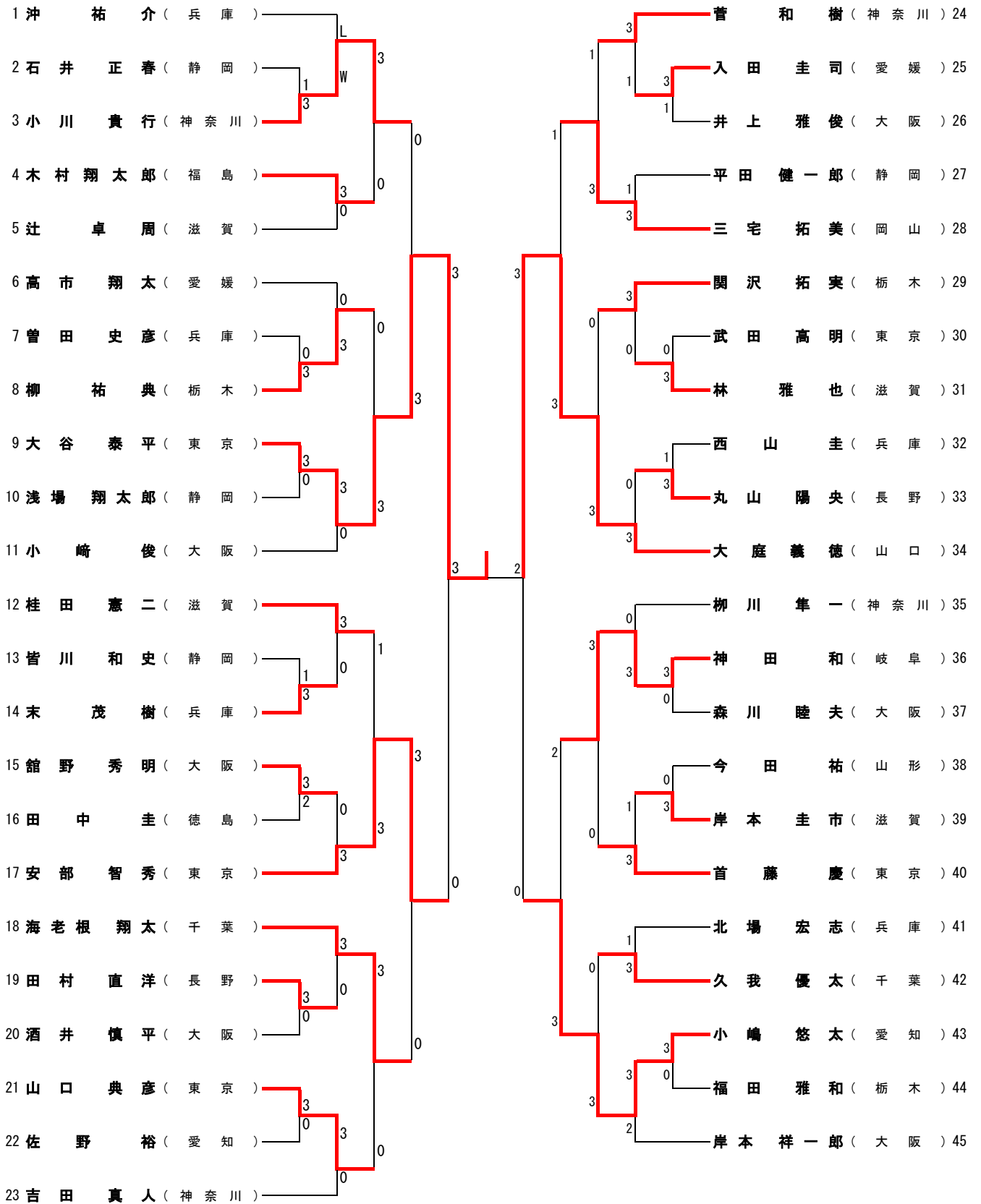
男子ベテランダブルス (MVD)



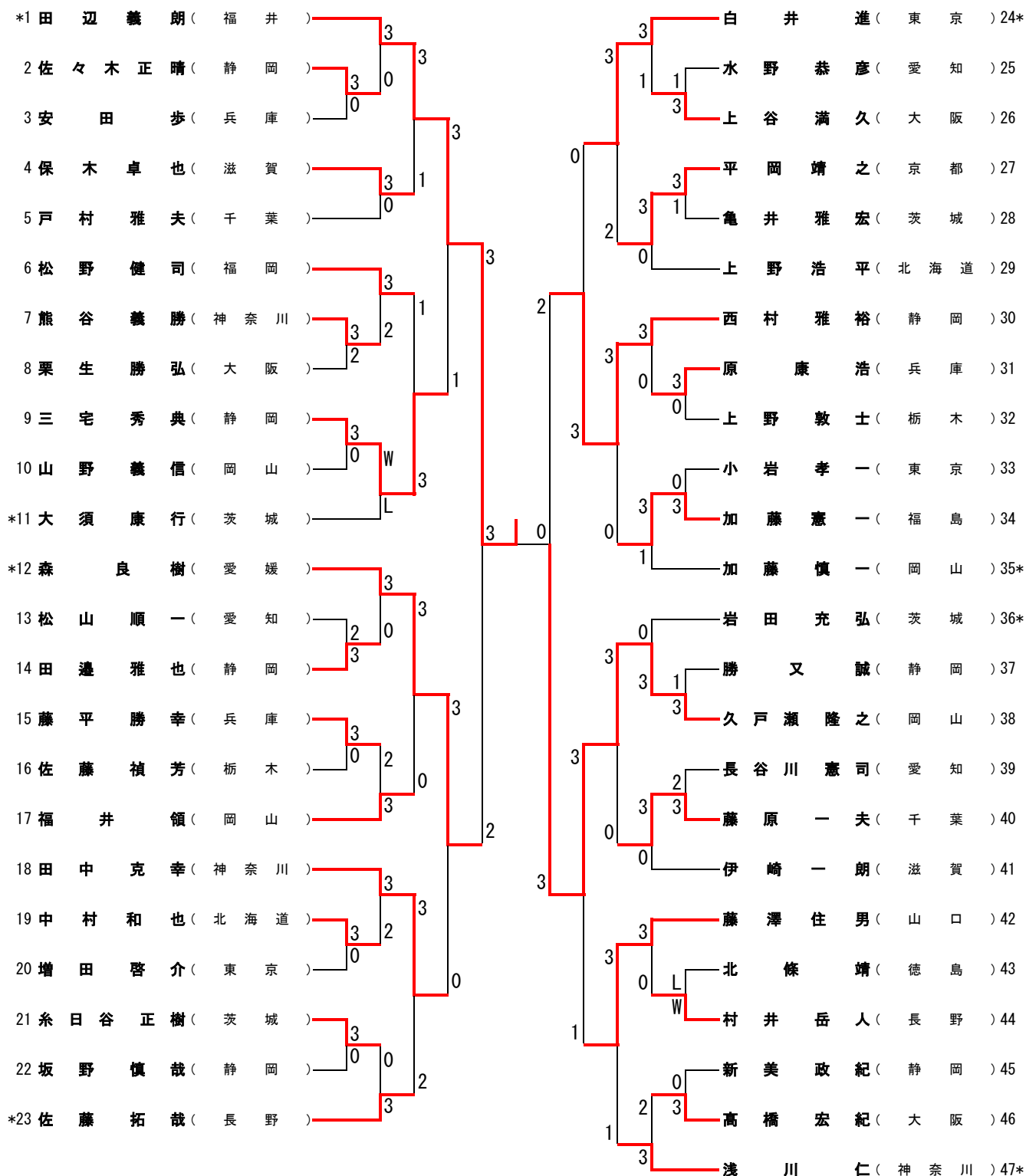
男子一般シングルス (MS)



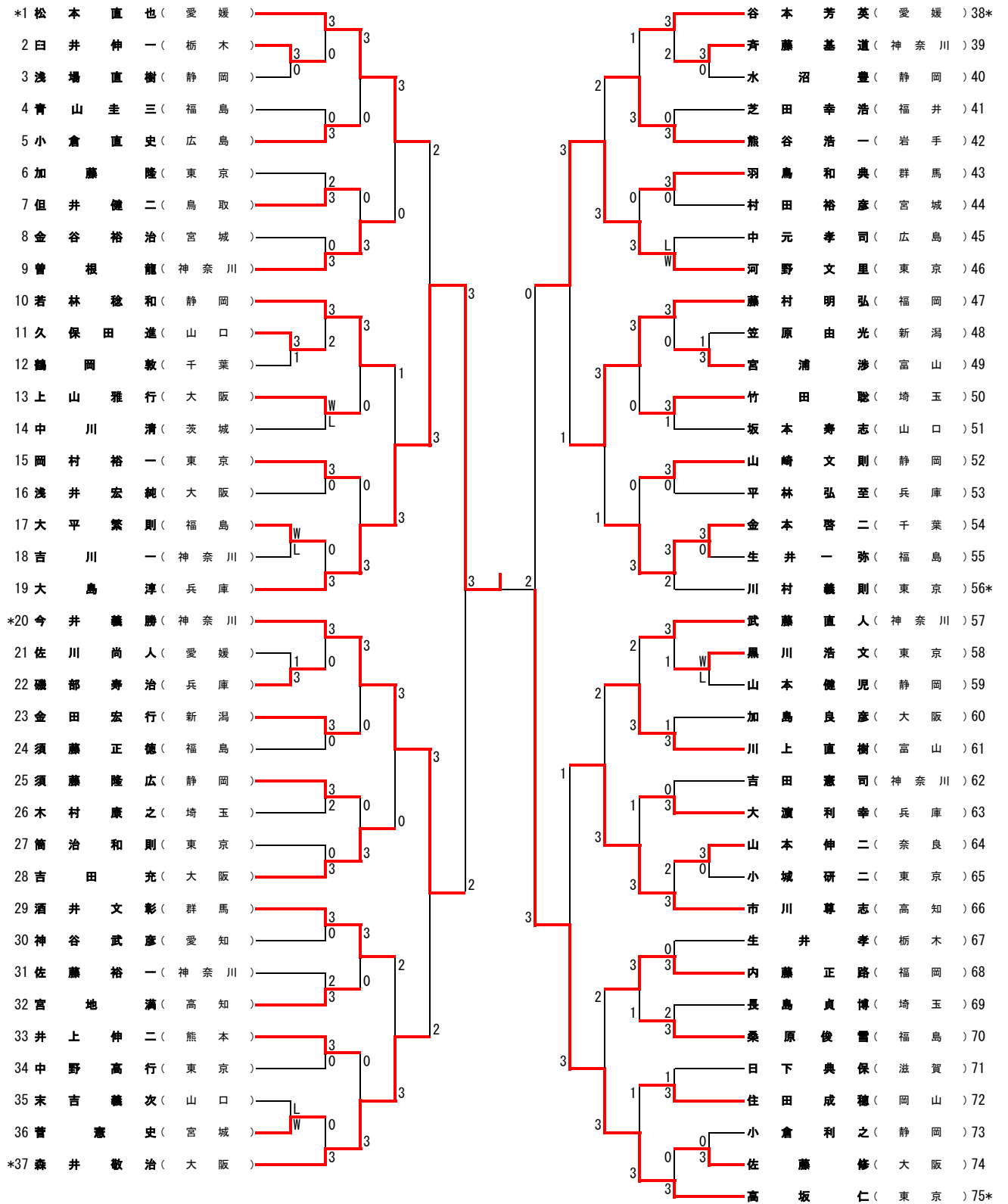
男子サーティ (M30)



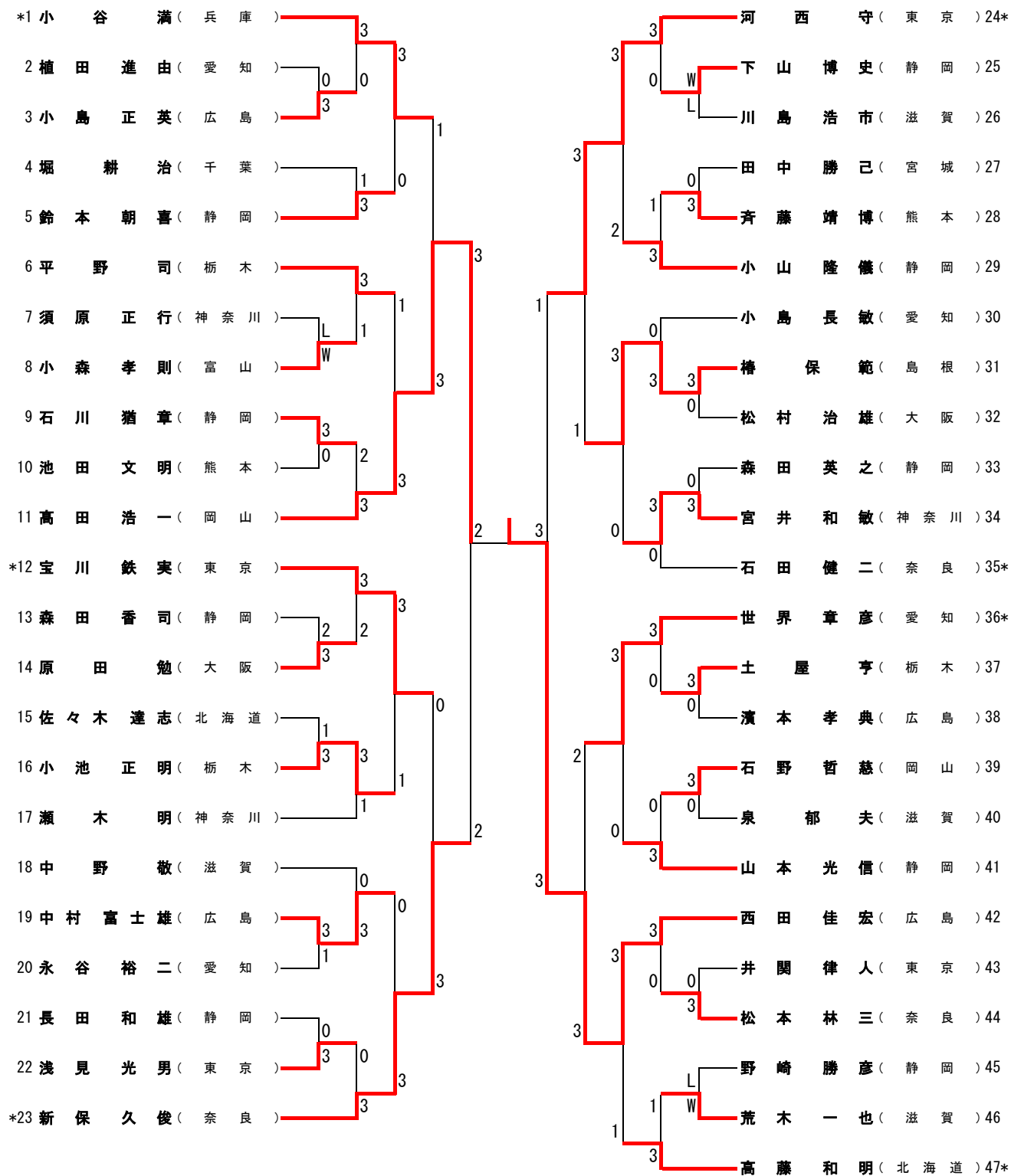
男子フォーティ (M40)



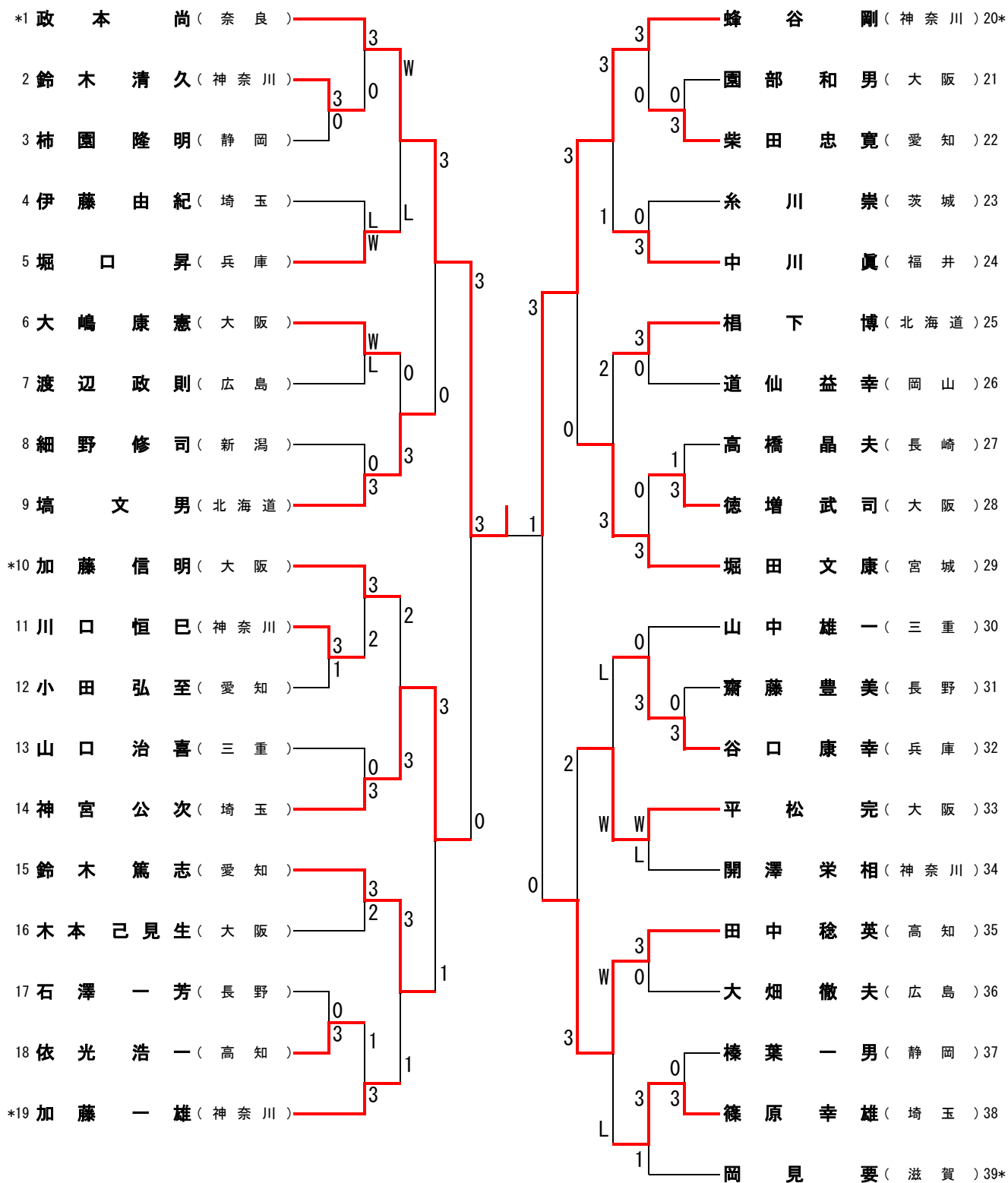
男子フィフティ (M50)



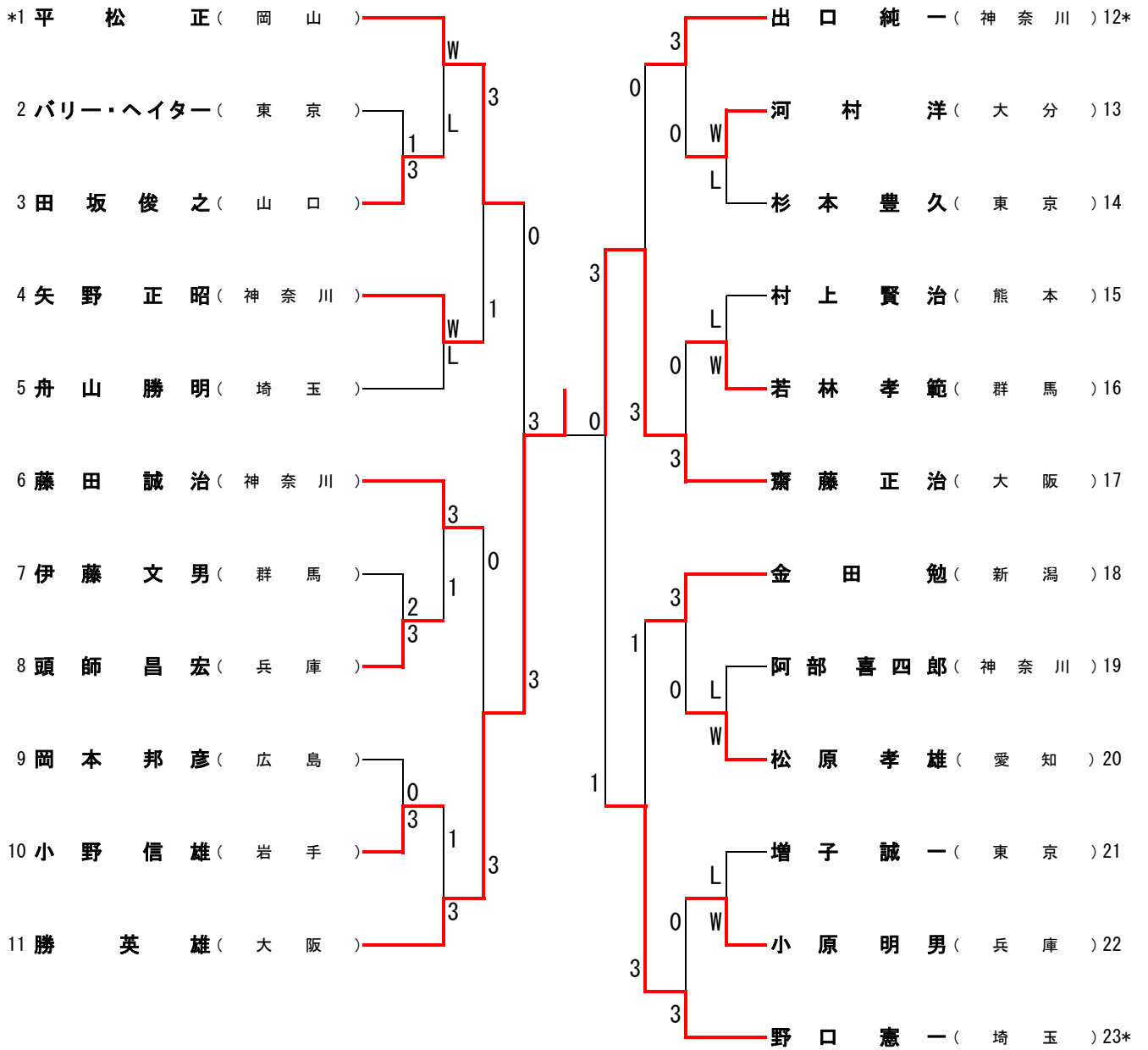
男子ローシックスティ (ML60)



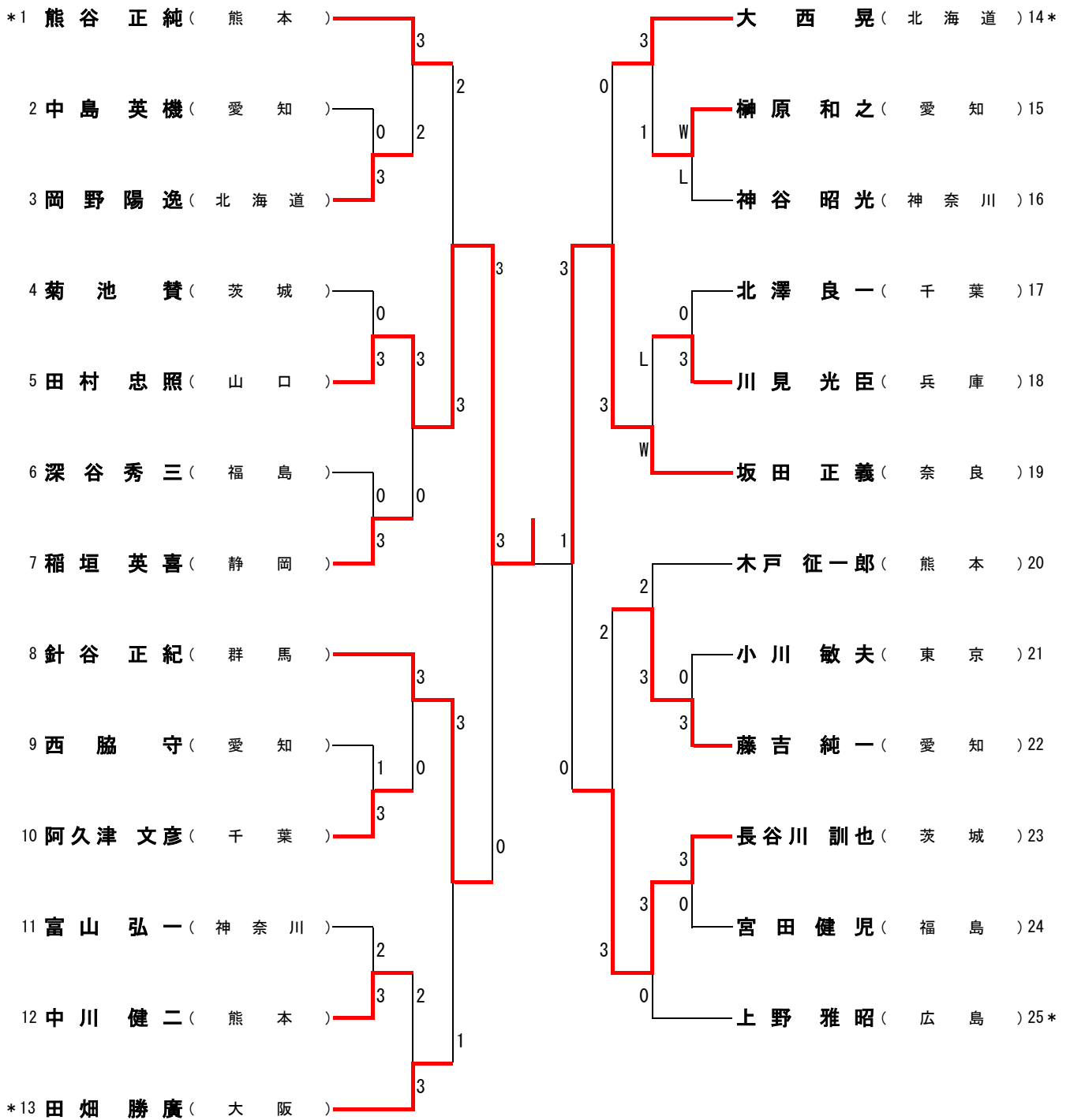
男子ハイシックスティ (MH60)



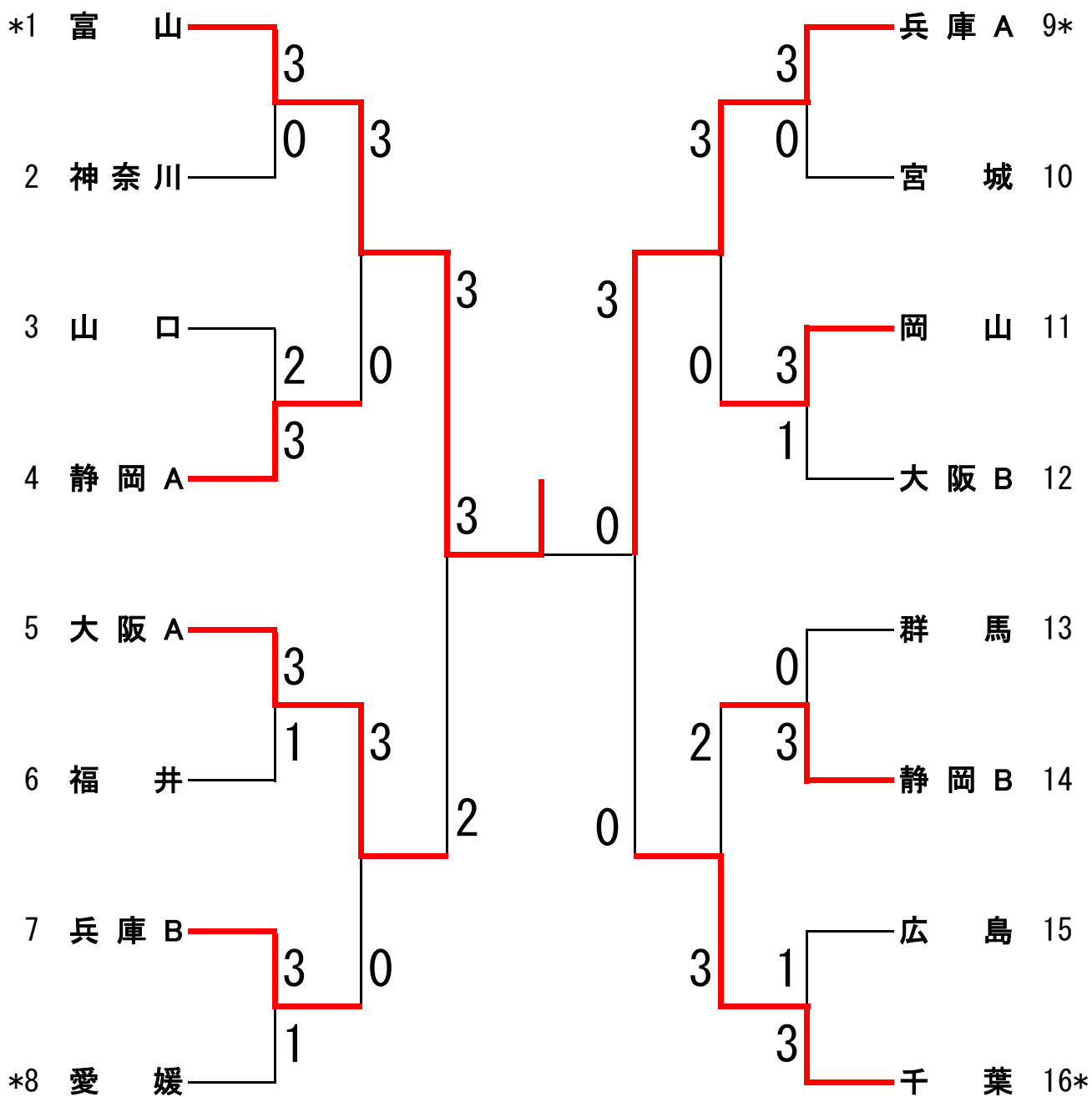
男子ローゼンティ (ML70)



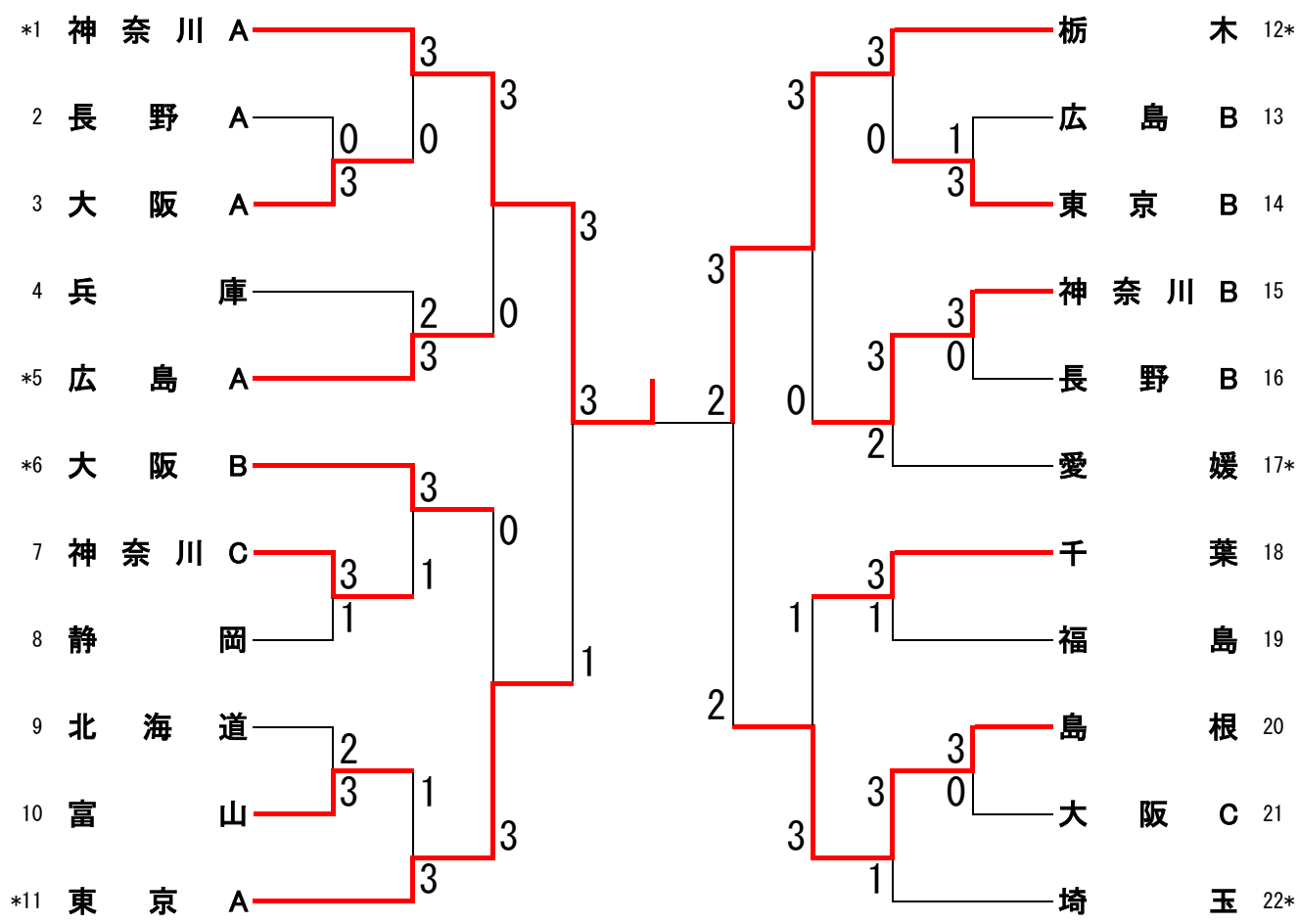
男子ハイセブンティ (MH70)



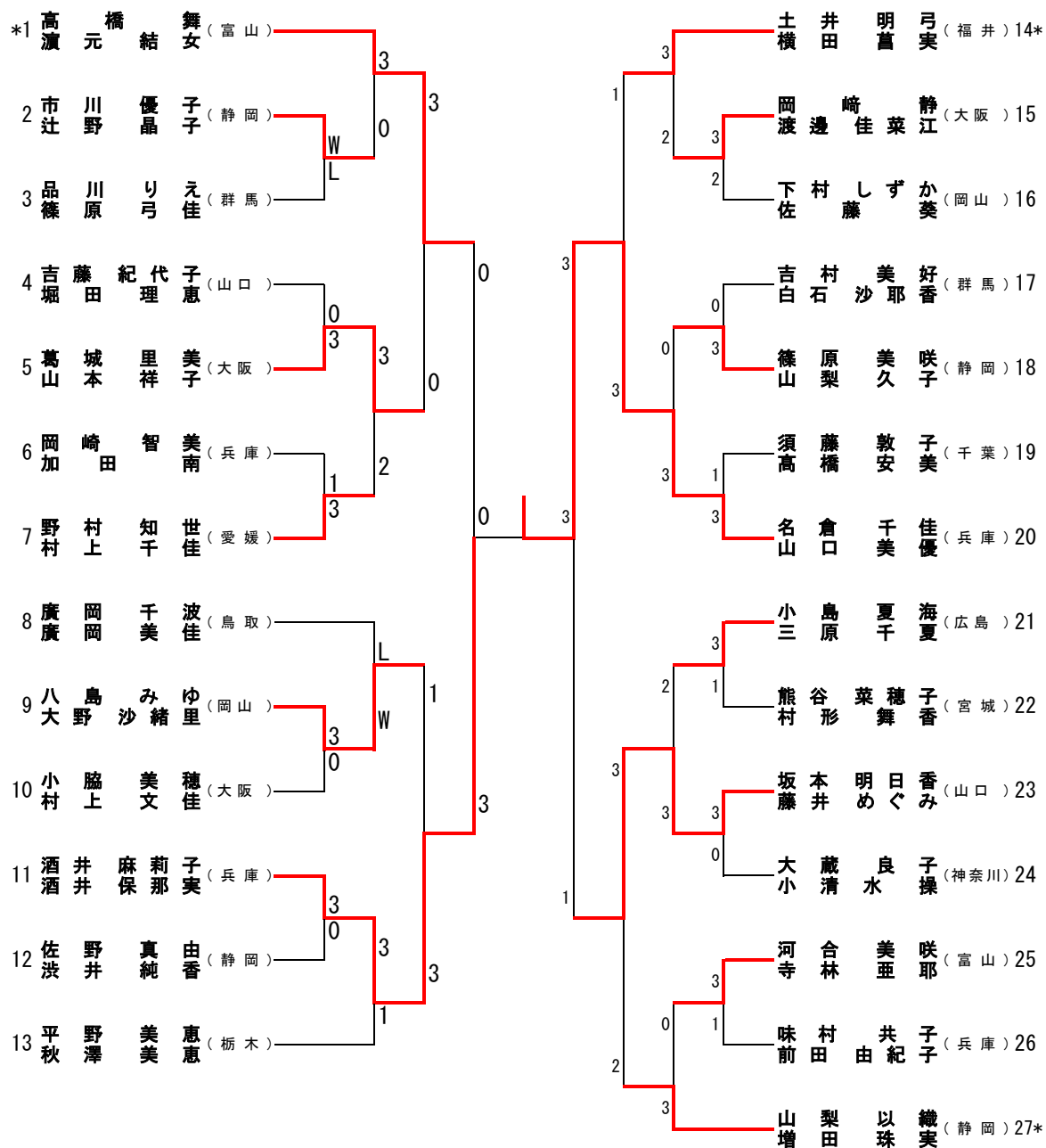
女子団体 (WT)



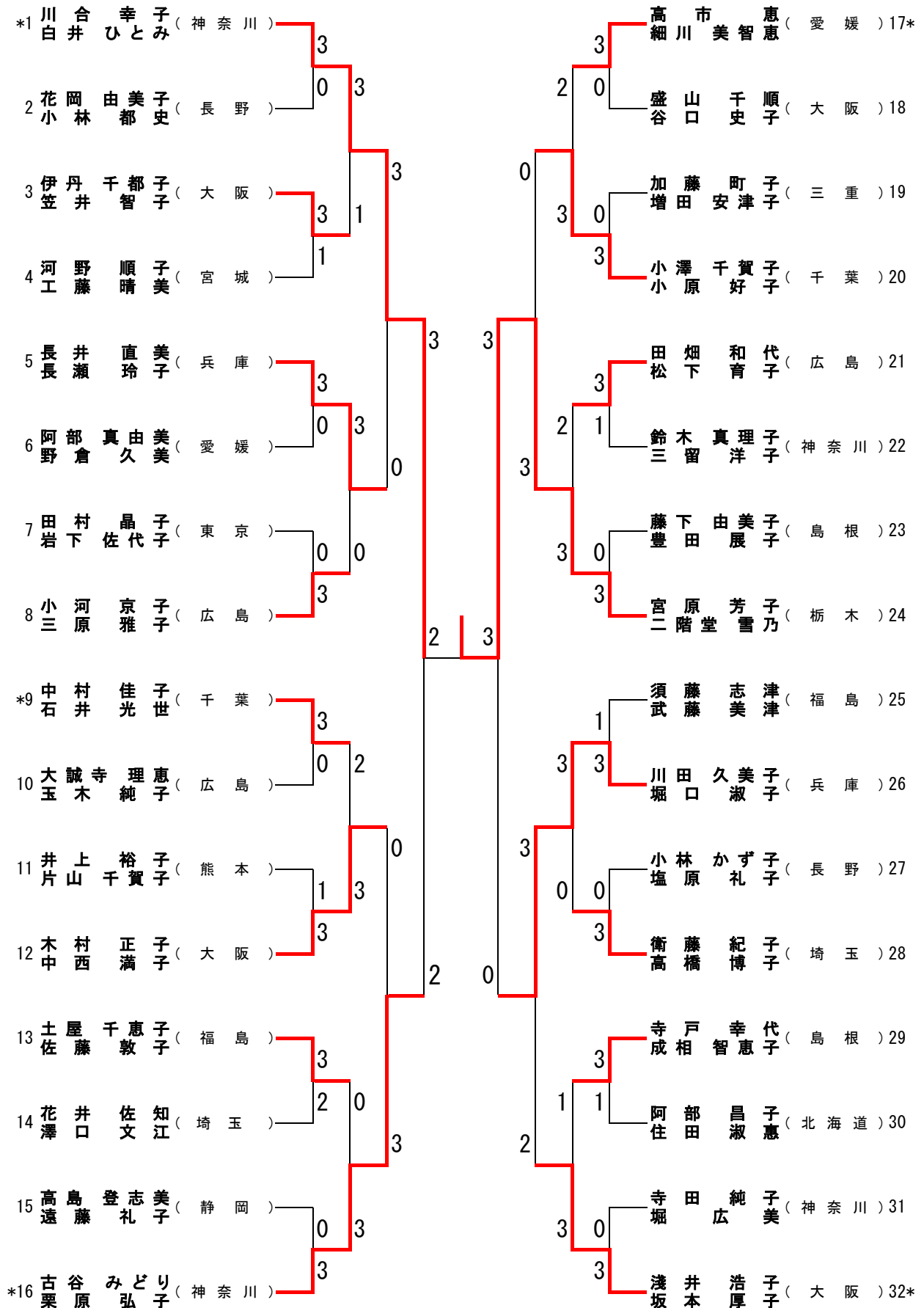
女子シニア団体 (MST)



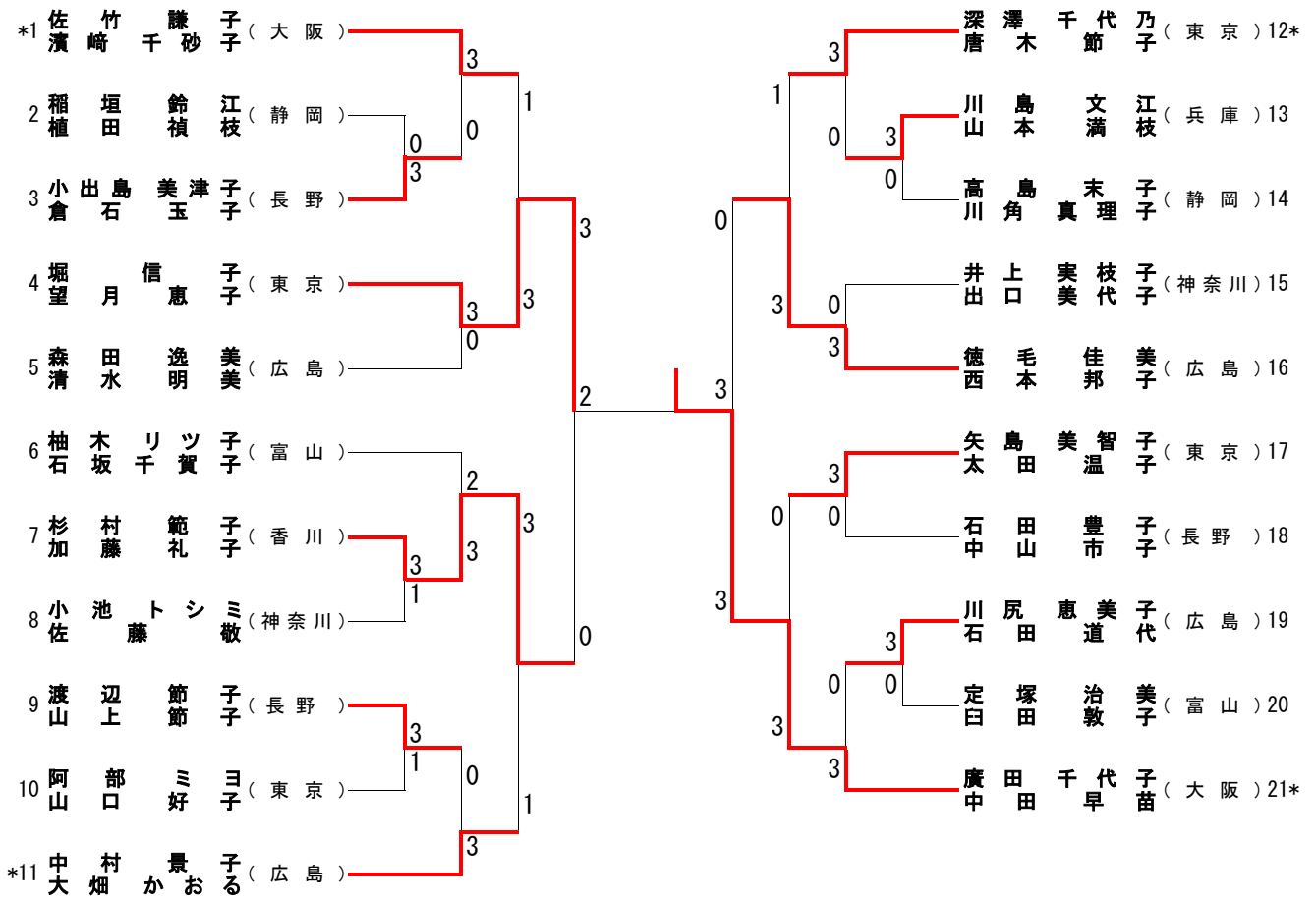
女子ダブルス (WD)



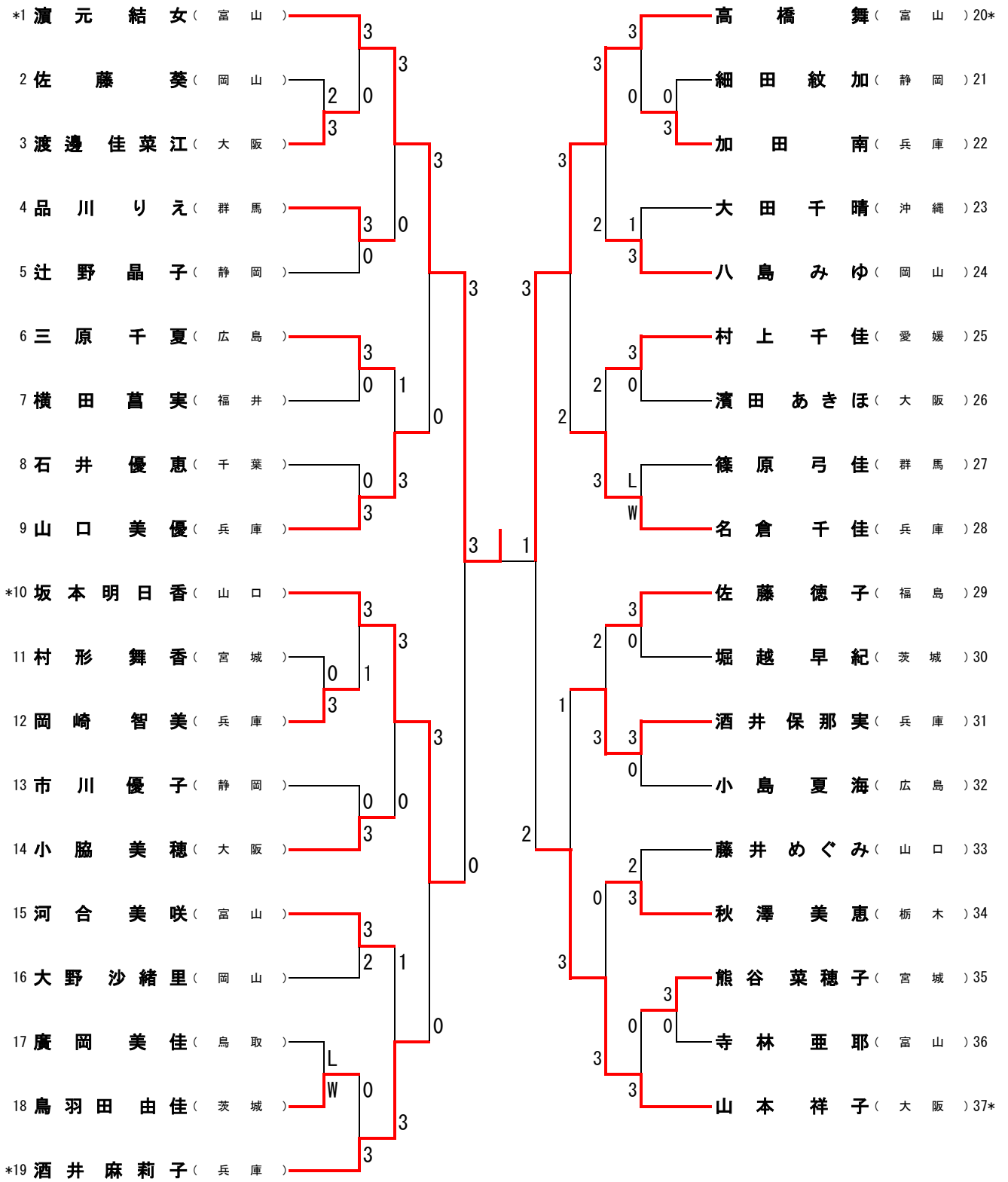
女子シニアダブルス (WSD)



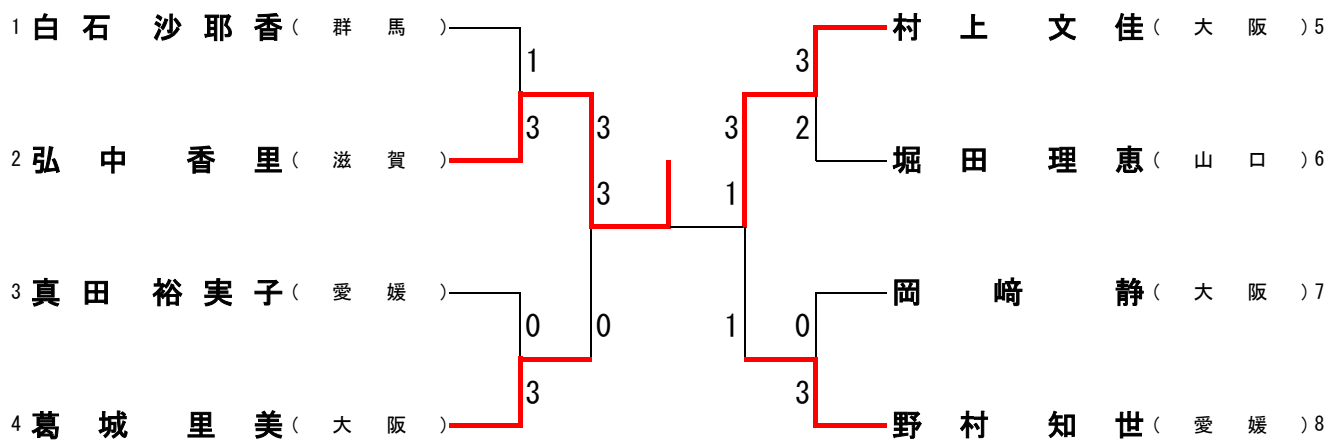
女子ベテランダブルス (WVD)



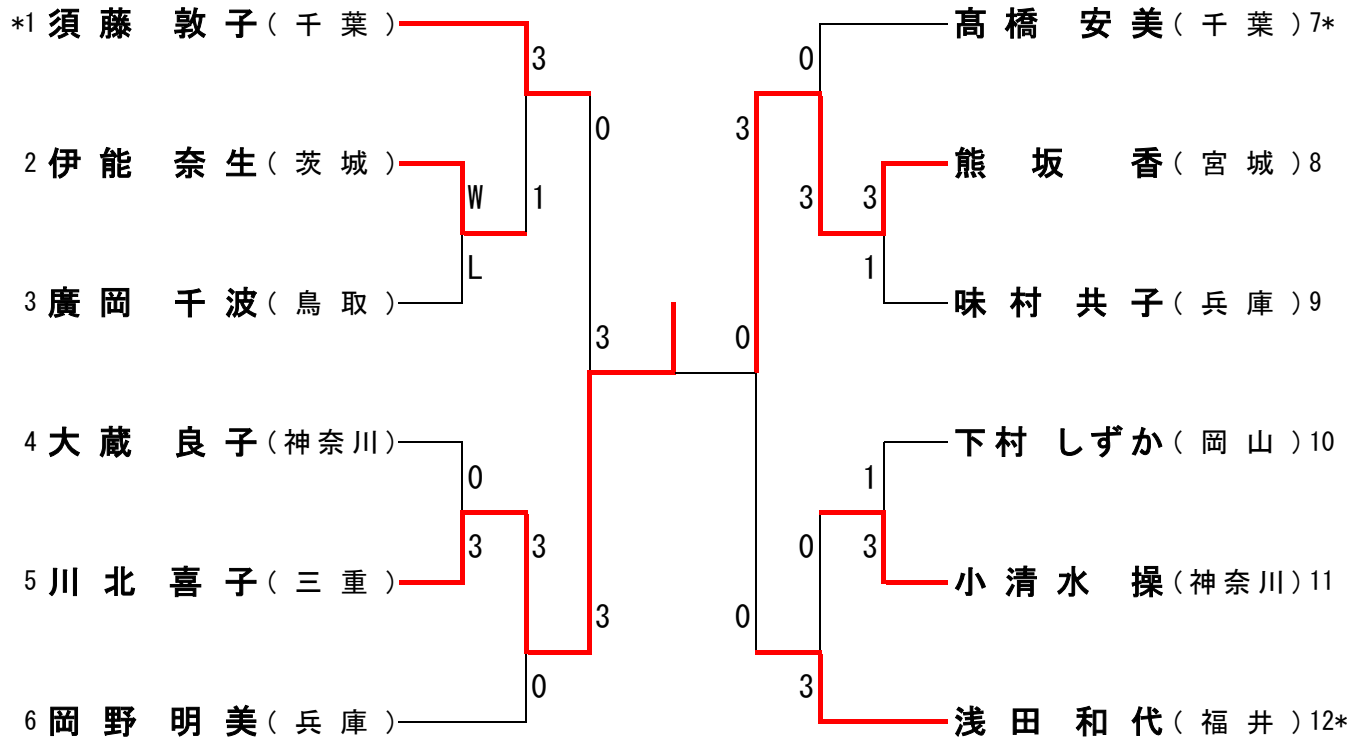
女子一般シングルス (WS)



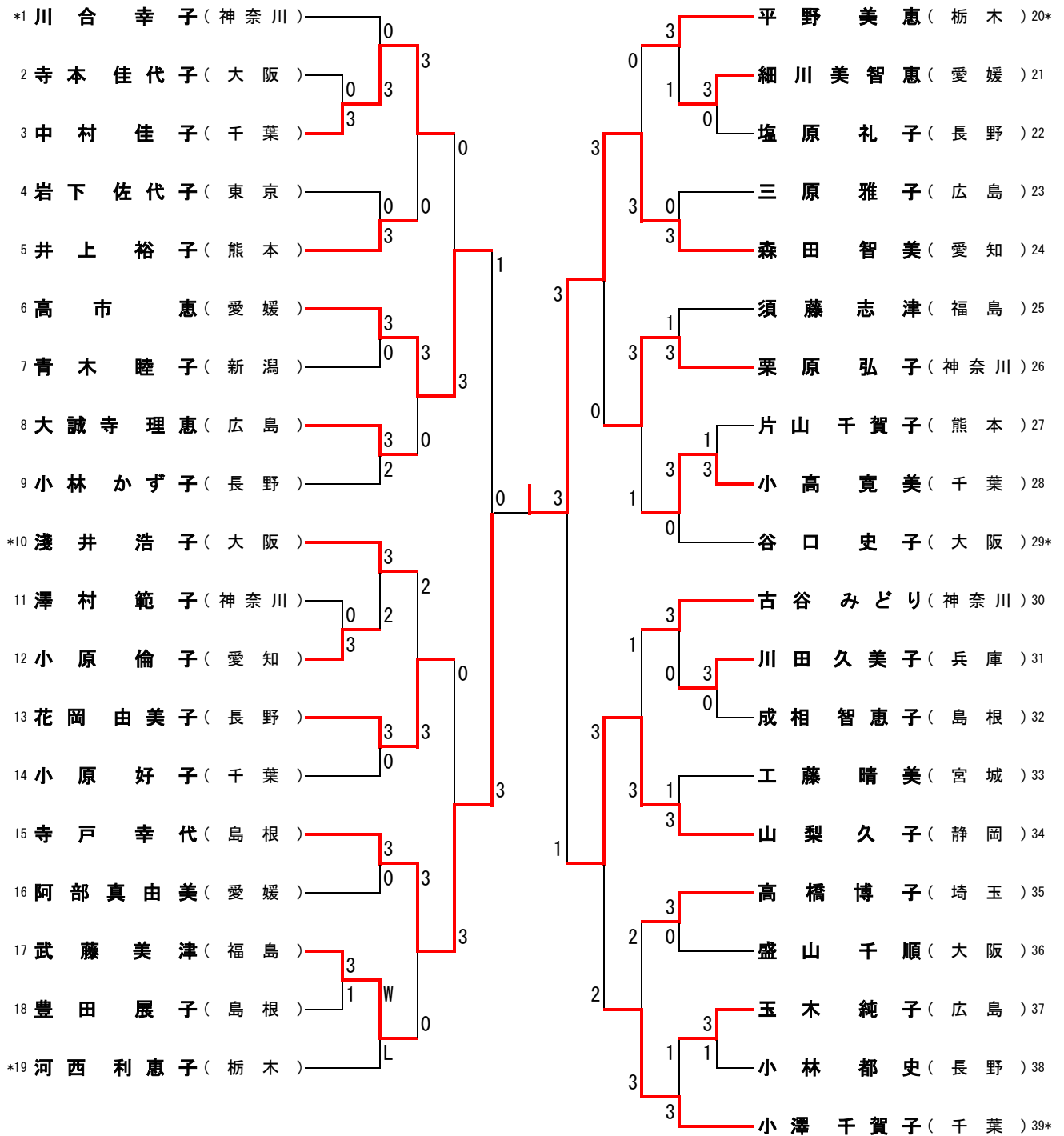
女子サーティ (W30)



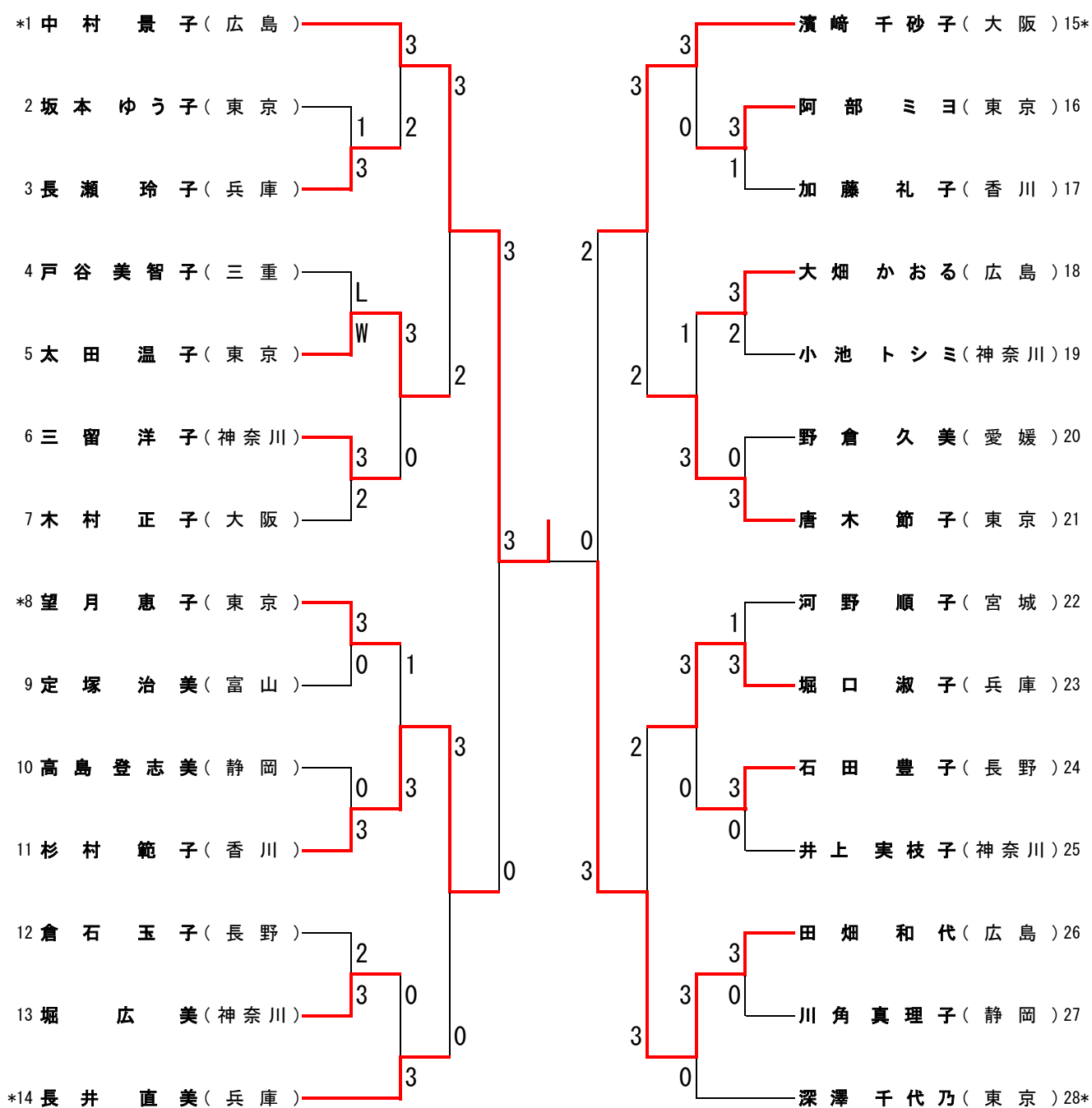
女子フォーティ (W40)



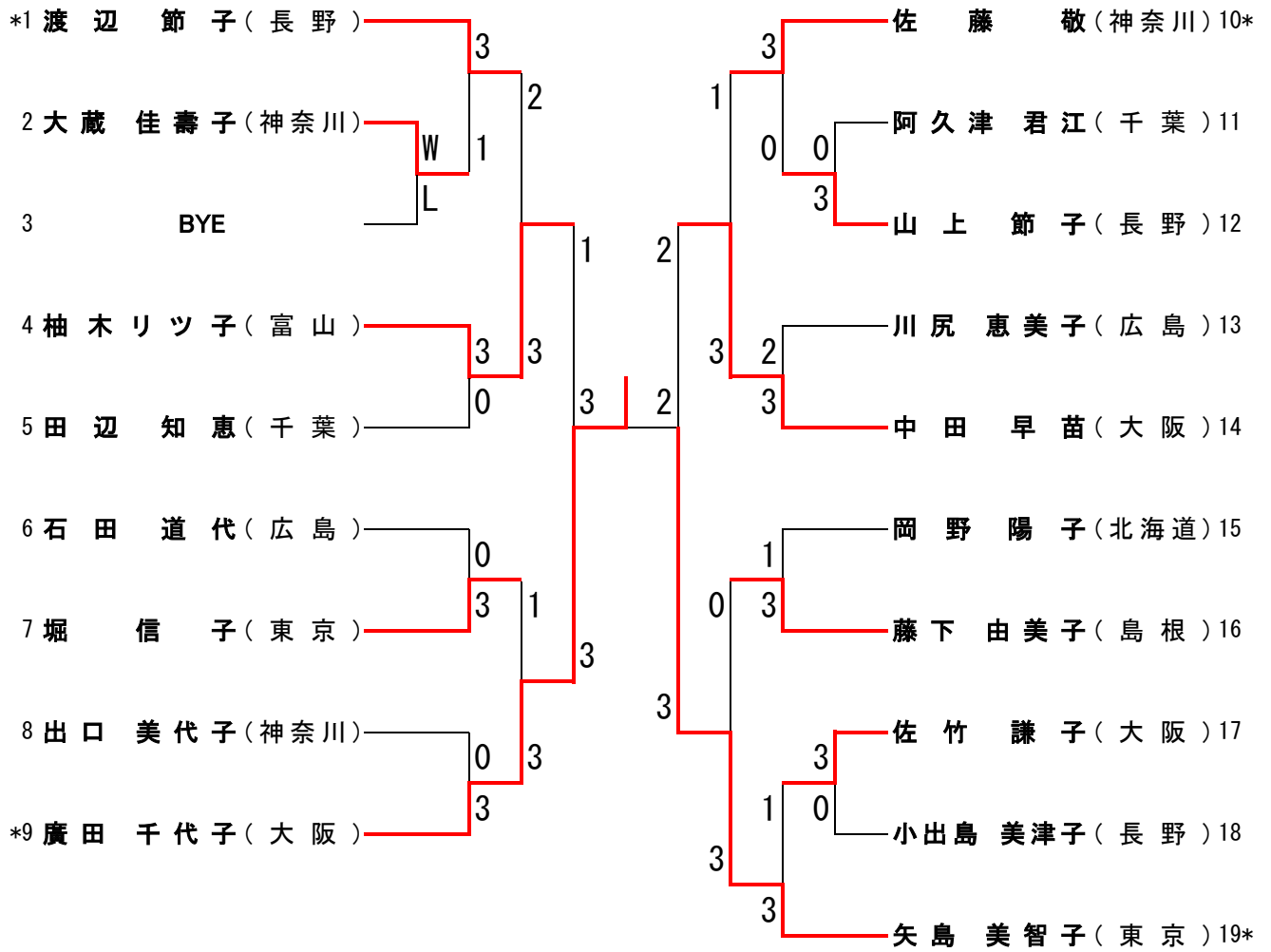
女子フィフティ (W50)



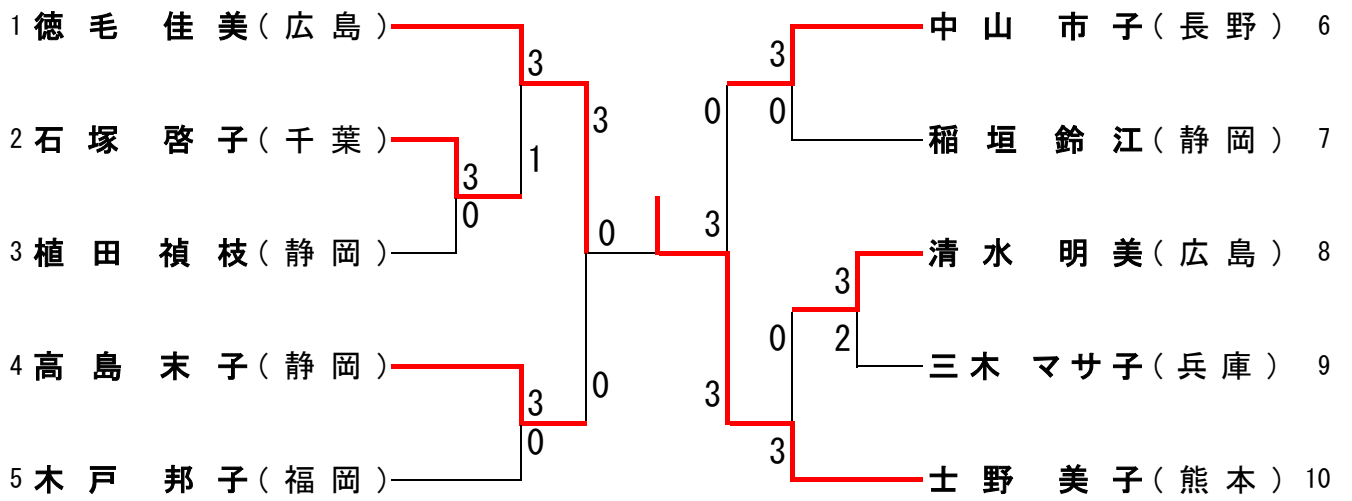
女子ハイシックスティ (WH60)



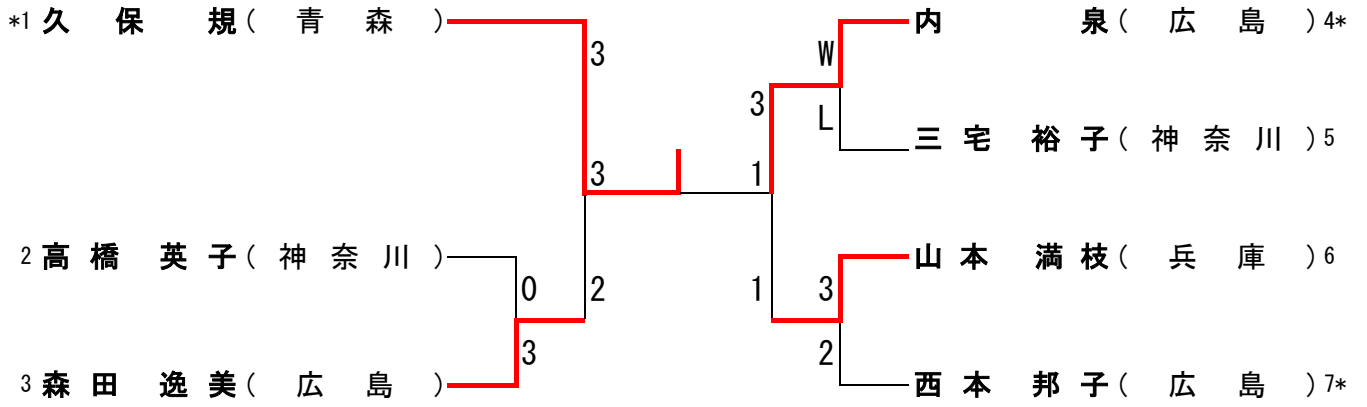
女子ローゼンティ (WL70)



女子ハイセブンティ (WH70)



女子エイティ (W80)



平成30年度 第63回全国教職員卓球選手権大会ランキング(1)

男子団体		
1	大 阪	A
2	東 京	A
3	長 野	A
4	岡 山	A
5	千 葉	
6	静 岡	B
7	静 岡	A
8	愛 媛	

男子シニア団体		
1	大 阪	A
2	愛 媛	
3	岡 山	
4	東 京	A
5	奈 良	
6	東 京	B
7	神 奈 川	A
8	神 奈 川	B

女子団体		
1	富 山	
2	兵 庫	A
3	大 阪	A
4	千 葉	
5	静 岡	A
6	岡 山	
7	兵 庫	B
8	静 岡	B

女子シニア団体		
1	神 奈 川	A
2	栃 木	
3	東 京	A
4	島 根	
5	広 島	A
6	神 奈 川	B
7	大 阪	B
8	千 葉	

男子ダブルス			
1	勝 健 真	大阪	大阪経済法科大
	西 田 成 利		石尾中学校
2	伊 藤 大 博	神奈川	安田学園
	李 強 強		湘南高校
3	大 庭 義 徳	山口	厚南中
	村 上 和 滉		萩光塩高
4	大 谷 泰 平	東京	法政大学
	秋 元 要 人		秋元学園伯江みずほ幼稚園
5	佐 藤 拓 哉	長野	中野西高校
	湯 本 晃		長野俊英高校
6	大 石 満 輔	静岡	藤枝特別支援学校
	大 石 雄 暉		焼津高校
7	長 谷 陽 介	千葉	ボンバーズ
	海 老 根 翔 太		ボンバーズ
8	西 山 飛 鳥	静岡	伊東高校
	松 岡 駿 介		日本大学三島高校

女子ダブルス			
1	名 倉 千 佳	兵庫	東はりま特別支援
	山 口 美 優		宝塚小
2	酒 井 麻 莉 子	兵庫	香露園小
	酒 井 保 那 実		播磨小
3	坂 本 明 日 香	山口	萩西中
	藤 井 め ぐ み		美川中
4	高 橋 舞	富山	小杉南中学校
	濱 元 結 女		高岡西高校
5	土 井 明 弓	福井	北陸高校
	横 田 菖 実		片上幼稚園
6	八 島 み ゆ	岡山	津山南小学校
	大 野 沙 緒 里		倉敷東小学校
7	山 梨 以 織	静岡	静岡東高校
	増 田 珠 実		大富士中学校
8	葛 城 里 美	大阪	美津島中学校
	山 本 祥 子		東大阪支援学校

男子シニアダブルス			
1	高 田 浩 一	岡山	岡山商科大学附属高校
	住 田 成 穂		倉敷高校
2	今 井 義 勝	神奈川	高津高校
	武 藤 直 人		茅ヶ崎高校
3	市 川 尊 志	高知	追手前高吾北分校
	宮 地 満		中村高校
4	勝 英 雄	大阪	大阪経済法科大
	森 井 敬 治		OB
5	浅 見 光 男	東京	東京電機大
	加 藤 隆		都立 蔵前工業高校
6	瀬 木 明	神奈川	ヒューマンキャンパス高校
	蜂 谷 剛		藤沢総合高校
7	政 本 尚	奈良	OB
	新 保 久 俊		西大和学園
8	高 藤 和 明	北海道	OB
	佐 々 木 達 志		OB

女子シニアダブルス			
1	宮 原 芳 子	栃木	宇都宮市北雀宮保育園
	二 階 堂 雪 乃		小山城南高校外部コーチ
2	川 合 幸 子	神奈川	大西学園高校
	白 井 ひ と み		さくら幼稚園
3	川 田 久 美 子	兵庫	県立こやの里特別支援
	堀 口 淑 子		OG
4	古 谷 み どり	神奈川	高浜高校
	栗 原 弘 子		西中学校
5	小 澤 千 賀 子	千葉	花野井クラブ
	小 原 好 子		大網クラブ
6	長 井 直 美	兵庫	OG
	長 瀬 玲 子		OG
7	浅 井 浩 子	大阪	五条小学校
	坂 本 厚 子		文の里中
8	木 村 正 子	大阪	OG
	中 西 満 子		花園小学校

平成30年度 第63回全国教職員卓球選手権大会ランキング(2)

男子ベテランダブルス			
1	田村 忠 照	山口	OB
	田坂 俊 之		OB
2	金 田 勉	新潟	OB
	渡辺 一 治郎		OB
3	熊谷 正 純	熊本	卓朋会
	村上 賢 治		卓朋会
4	針谷 正 紀	群馬	高崎健康福祉大
	若林 孝 範		伊勢崎東高OB

女子ベテランダブルス			
1	廣田 千代子	大阪	OG
	中田 早 苗		OG
2	堀 信 子	東京	OG
	望月 恵 子		OG
3	徳毛 佳 美	広島	OG
	西本 邦 子		OG
4	杉村 範 子	香川	OG
	加藤 礼 子		OG

男子シングルス			
1	勝 健 真	大阪	大阪経済法科大
2	山田 宗 慶	静岡	静岡学園
3	下平 晋 也	長野	伊那北高校
4	竹岡 海 斗	愛媛	新居浜南高校
5	荒木 基 亮	広島	広島大学
6	高柳 伸 哉	静岡	鷺津中学校外部指導者
7	田中 智 基	広島	近大附属福山校
8	西山 飛 鳥	静岡	伊東高校

女子シングルス			
1	濱元 結 女	富山	高岡西高校
2	高 橋 舞	富山	小杉南中学校
3	坂本 明日香	山口	萩西中
4	山本 祥 子	大阪	東大阪支援学校
5	山口 美 優	兵庫	宝塚小
6	名倉 千 佳	兵庫	東はりま特別支援
7	酒井 麻 莉子	兵庫	香露園小
8	酒井 保 那 実	兵庫	播磨小

男子サーティ			
1	大谷 泰 平	東京	法政大学
2	大庭 義 徳	山口	厚南中
3	安部 智 秀	東京	練馬区立大泉中学校
4	小嶋 悠 太	愛知	神野学園
5	小川 貴 行	神奈川	大正中学校
6	三宅 拓 美	岡山	桑田中学校
7	海老根 翔太	千葉	ボンバーズ
8	神 田 和	岐阜	麗澤瑞浪中高

女子サーティ			
1	弘 中 香 里	滋賀	大津商業高校
2	村上 文 佳	大阪	道明寺小学校
3	葛城 里 美	大阪	美津島中学校
4	野村 知 世	愛媛	南宇和高

男子フォーティ			
1	田辺 義 朗	福井	敦賀工業高校
2	久戸 瀬 隆之	岡山	総社南高校
3	森 良 樹	愛媛	松山工業高
4	西村 雅 裕	静岡	青島北中学校外部指導者
5	三宅 秀 典	静岡	中島中学校
6	藤澤 住 男	山口	下関西高
7	田中 克 幸	神奈川	立花学園高校
8	白 井 進	東京	八王子市教育委員会

女子フォーティ			
1	川北 喜 子	三重	千種小学校
2	熊 坂 香	宮城	仙台市立東仙台中学校
3	須藤 敦 子	千葉	山口企画
4	浅田 和 代	福井	神明幼稚園

男子フィフティ			
1	大 島 淳	兵庫	御殿山中
2	高 坂 仁	東京	東京都学校経営支援センター
3	今井 義 勝	神奈川	高津高校
4	河野 文 里	東京	学習院高校
5	松本 直 也	愛媛	松山大
6	市川 尊 志	高知	追手前高吾北分校
7	森井 敬 治	大阪	OB
8	藤村 明 弘	福岡	稲築志耕館高校

女子フィフティ			
1	森田 智 美	愛知	藤田保健衛生大学
2	寺戸 幸 代	島根	東仙道小学校
3	山梨 久 子	静岡	OG
4	高市 恵	愛媛	松山南高
5	栗原 弘 子	神奈川	西中学校
6	花岡 由 美子	長野	稲荷山養護学校
7	小澤 千 賀子	千葉	花野井クラブ
8	中村 佳 子	千葉	大網クラブ

平成30年度 第63回全国教職員卓球選手権大会ランキング(3)

男子ローシックスティ			
1	西田 佳宏	広島	黒瀬特支学校
2	高田 浩一	岡山	岡山商科大学附属高校
3	河西 守	東京	練馬区立 谷原中学校
4	新保 久俊	奈良	西大和学園
5	世界 章彦	愛知	OB
6	小谷 満	兵庫	白陵中高
7	椿 保範	島根	石見東小学校
8	宝川 鉄実	東京	東海大菅生高

女子ローシックスティ			
1	白井 ひとみ	神奈川	さくらい幼稚園
2	澤口 文江	埼玉	OG
3	住田 淑恵	北海道	OG
4	伊丹 千都子	大阪	OG
5	坂本 厚子	大阪	文の里中
6	吉藤 紀代子	山口	たちばな幼稚園
7	笠井 智子	大阪	OG
8	鈴木 真理子	神奈川	OG

男子ハイシックスティ			
1	政本 尚	奈良	OB
2	蜂谷 剛	神奈川	藤沢総合高校
3	神宮 公次	埼玉	OB
4	田中 稔英	高知	OB
5	埴 文男	北海道	OB
6	堀田 文康	宮城	宮城県泉館山高等学校
7	鈴木 篤志	愛知	尾張旭市教育委員会
8	平松 完	大阪	OB

女子ハイシックスティ			
1	中村 景子	広島	OG
2	田畑 和代	広島	OG
3	杉村 範子	香川	OG
4	濱崎 千砂子	大阪	OG
5	太田 温子	東京	OG
6	堀口 淑子	兵庫	OG
7	長井 直美	兵庫	OG
8	唐木 節子	東京	日野台高校・外部指導員

男子ローセブンティ			
1	勝 英雄	大阪	大阪経済法科大
2	齋藤 正治	大阪	OB
3	平松 正	岡山	OB
4	野口 憲一	埼玉	OB
5	藤田 誠治	神奈川	OB
6	出口 純一	神奈川	OB
7	矢野 正昭	神奈川	OB
8	金田 勉	新潟	OB

女子ローセブンティ			
1	廣田 千代子	大阪	OG
2	矢島 美智子	東京	OG
3	柚木 リツ子	富山	浦山小学校OG
4	中田 早苗	大阪	OG
5	堀 信子	東京	OG
6	藤下 由美子	島根	OG
7	渡辺 節子	長野	OG
8	佐藤 敬	神奈川	OG

男子ハイセブンティ			
1	田村 忠照	山口	OB
2	坂田 正義	奈良	OB
3	針谷 正紀	群馬	高崎健康福祉大
4	長谷川 訓也	茨城	教員OB
5	熊谷 正純	熊本	卓朋会
6	大西 晃	北海道	OB
7	田畑 勝廣	大阪	OB
8	藤吉 純一	愛知	OB

女子ハイセブンティ			
1	士野 美子	熊本	熊本球友会
2	徳毛 佳美	広島	OG
3	中山 市子	長野	OG
4	高島 末子	静岡	OG

男子エイティ			
1	渡辺 一治郎	新潟	OB
2	桑原 稔	愛知	OB
3	岩井 勲	北海道	OB
4	堂前 廣	福井	OB

女子エイティ			
1	久保 規	青森	八戸卓友会
2	内 泉	広島	OG

第63回全国教職員卓球選手権大会 個人戦男子上位記録①

男子シングルス (MS)

【決勝】		
No. 48 勝 健真 (大阪)	3 11-7 11-8 11-7 -	No. 74 山田 宗慶 (静岡)
【準決勝】		
No. 10 下平 晋也 (長野)	1 9-11 10-12 11-5 6-11 -	No. 48 勝 健真 (大阪)
No. 58 竹岡 海斗 (愛媛)	2 8-11 9-11 11-6 11-4 4-11	No. 74 山田 宗慶 (静岡)

男子サーティ (M30)

【決勝】		
No. 9 大谷 泰平 (東京)	3 14-12 5-11 7-11 5-11 -	No. 34 大庭 義徳 (山口)
【準決勝】		
No. 9 大谷 泰平 (東京)	3 5-11 11-13 7-11 -	No. 17 安部 智秀 (東京)
No. 34 大庭 義徳 (山口)	3 11-4 11-8 11-3 -	No. 43 小嶋 悠太 (愛知)

男子フォーティ (M40)

【決勝】		
No. 1 田辺 義朗 (福井)	3 11-9 11-9 11-3 -	No. 37 久戸瀬 隆之 (岡山)
【準決勝】		
No. 1 田辺 義朗 (福井)	3 11-8 11-1 9-11 14-16 11-9	No. 12 森 良樹 (愛媛)
No. 30 西村 雅裕 (静岡)	2 11-5 11-7 8-11 6-11 8-11	No. 38 久戸瀬 隆之 (岡山)

男子フィフティ (M50)

【決勝】		
No. 19 大島 淳 (兵庫)	3 5-11 11-9 9-11 11-7 11-9	No. 75 高坂 仁 (東京)
【準決勝】		
No. 19 大島 淳 (兵庫)	3 5-11 11-9 9-11 11-7 11-9	No. 20 今井 義勝 (神奈川)
No. 46 河野 文里 (東京)	0 0-11 2-11 7-11 -	No. 75 高坂 仁 (東京)

男子ローシックスティ (ML60)

【決勝】		
No. 11 高田 浩一 (岡山)	2 7-11 11-5 11-7 8-11 9-11	No. 42 西田 佳宏 (広島)
【準決勝】		
No. 11 高田 浩一 (岡山)	3 11-7 11-5 4-11 10-12 11-7	No. 23 新保 久俊 (奈良)
No. 24 河西 守 (東京)	1 7-11 8-11 11-7 10-12 -	No. 42 西田 佳宏 (広島)

男子ハイシックスティ (MH60)

【決勝】		
No. 1 政本 尚 (奈良)	3 11-9 8-11 11-8 11-5 -	No. 20 蜂谷 剛 (神奈川)
【準決勝】		
No. 1 政本 尚 (奈良)	3 11-4 11-9 11-3 -	No. 14 神宮 公次 (埼玉)
No. 20 蜂谷 剛 (神奈川)	3 11-6 11-7 11-7 -	No. 35 田中 稔英 (高知)

第63回全国教職員卓球選手権大会 個人戦男子上位記録②

男子ローゼブンティ (ML70)

【決勝】		
No. 11 勝 英雄 (大阪)	3 11-7 11-4 11-8 -	No. 17 齋藤 正治 (大阪)
【準決勝】		
No. 1 平松 正 (岡山)	0 7-11 4-11 8-11 -	No. 11 勝 英雄 (大阪)
No. 17 齋藤 正治 (大阪)	3 12-10 7-11 11-8 11-9 -	No. 23 野口 憲一 (埼玉)

男子ハイセブンティ (MH70)

【決勝】		
No. 5 田村 忠照 (山口)	3 9-11 11-9 11-8 12-10 -	No. 19 坂田 正義 (奈良)
【準決勝】		
No. 5 田村 忠照 (山口)	3 11-2 11-3 11-9 -	No. 8 針谷 正紀 (群馬)
No. 19 坂田 正義 (奈良)	3 11-7 11-7 11-6 -	No. 23 長谷川 訓也 (茨城)

男子エイティ (M80)

【決勝】		
No. 11 桑原 稔 (愛知)	1 5-11 8-11 11-7 4-11 -	No. 14 渡辺 一治郎 (新潟)
【準決勝】		
No. 3 桑原 稔 (愛知)	3 11-7 11-6 8-11 11-8 -	No. 14 堂前 廣 (福井)
No. 3 岩井 勲 (北海道)	0 5-11 14-16 7-11 -	No. 6 渡辺 一治郎 (新潟)

男子ダブルス (MD)

【決勝】		
No. 41 勝 健真 西田 成利 (大阪)	3 11-13 11-4 11-8 11-6 -	No. 71 伊藤 大博 李 強強 (神奈川)
【準決勝】		
No. 21 村上 和滉 大庭 義徳 (山口)	0 4-11 6-11 11-13 -	No. 41 勝 健真 西田 成利 (大阪)
No. 51 大谷 泰平 秋元 要人 (東京)	1 10-12 11-8 7-11 9-11 -	No. 71 伊藤 大博 李 強強 (神奈川)

男子シニアダブルス (MSD)

【決勝】		
No. 22 今井 義勝 武藤 直人 (神奈川)	1 11-7 4-11 6-11 8-11 -	No. 36 高田 浩一 住田 成穂 (岡山)
【準決勝】		
No. 15 勝 英雄 森井 敬治 (大阪)	2 9-11 11-7 8-11 11-6 4-11	No. 22 今井 義勝 武藤 直人 (神奈川)
No. 36 高田 浩一 住田 成穂 (岡山)	3 11-8 11-9 3-11 11-4 -	No. 60 市川 尊志 宮地 満 (高知)

男子ベテラダブルス (MVD)

【決勝】		
No. 1 田村 忠照 田坂 俊之 (山口)	3 2-11 6-11 7-11 -	No. 16 金田 勉 渡辺 一治郎 (新潟)
【準決勝】		
No. 1 田村 忠照 田坂 俊之 (山口)	3 8-11 11-9 11-6 11-8 -	No. 6 熊谷 正純 村上 賢治 (熊本)
No. 12 針谷 正紀 若林 孝範 (群馬)	0 11-4 16-14 11-8 -	No. 16 金田 勉 渡辺 一治郎 (新潟)

第62回全国教職員卓球選手権大会 個人戦女子上位記録①

女子シングルス (WS)

【決勝】		
No. 1	12 - 10 6 - 11 11 - 8 11 - 8 -	No. 20
○ 濱元 結女 (富山)	3 1	高橋 舞 (富山)
【準決勝】		
No. 1	11 - 5 11 - 5 11 - 4 -	No. 10
○ 濱元 結女 (富山)	3 0	坂本明日香 (山口)
No. 20	11 - 6 5 - 11 11 - 6 3 - 11 11 - 4	No. 37
○ 高橋 舞 (富山)	3 2	山本 祥子 (大阪)

女子サーティ (W30)

【決勝】		
No. 2	7 - 11 11 - 4 11 - 8 11 - 7 -	No. 5
○ 弘中 香里 (滋賀)	3 1	村上 文佳 (大阪)
【準決勝】		
No. 2	12 - 10 11 - 7 12 - 10 -	No. 4
○ 弘中 香里 (滋賀)	3 0	葛城 里美 (大阪)
No. 5	10 - 12 11 - 9 11 - 7 11 - 8 -	No. 8
○ 村上 文佳 (大阪)	3 1	野村 知世 (愛媛)

女子フォーティ (W40)

【決勝】		
No. 5	11 - 9 11 - 4 11 - 6 -	No. 8
○ 川北 喜子 (三重)	3 0	熊坂 香 (宮城)
【準決勝】		
No. 1	1 - 11 6 - 11 5 - 11 -	No. 5
○ 須藤 敦子 (千葉)	0 3	川北 喜子 (三重)
No. 8	11 - 6 11 - 6 11 - 7 -	No. 12
○ 熊坂 香 (宮城)	3 0	浅田 和代 (福井)

女子フィフティ (W50)

【決勝】		
No. 15	7 - 11 9 - 11 9 - 11 -	No. 24
○ 寺戸 幸代 (島根)	1 3	森田 智美 (愛知)
【準決勝】		
No. 6	5 - 11 7 - 11 11 - 9 9 - 11 -	No. 15
○ 高市 恵 (愛媛)	3 1	寺戸 幸代 (島根)
No. 24	11 - 7 11 - 13 11 - 9 11 - 8 -	No. 34
○ 森田 智美 (愛知)	3 1	山梨 久子 (静岡)

女子ローシックスティ (WL60)

【決勝】		
No. 1	12 - 10 13 - 11 11 - 9 -	No. 14
○ 白井 ひとみ (神奈川)	3 0	澤口 文江 (埼玉)
【準決勝】		
No. 1	11 - 8 12 - 10 11 - 7 -	No. 12
○ 白井 ひとみ (神奈川)	3 0	住田 淑恵 (北海道)
No. 14	12 - 10 11 - 5 13 - 11 -	No. 27
○ 澤口 文江 (埼玉)	3 0	伊丹 千都子 (大阪)

女子ハイシックスティ (WH60)

【決勝】		
No. 1	11 - 6 11 - 3 11 - 6 -	No. 26
○ 中村 景子 (広島)	3 0	田畑 和代 (広島)
【準決勝】		
No. 1	11 - 6 11 - 9 11 - 6 -	No. 11
○ 中村 景子 (広島)	3 0	杉村 範子 (香川)
No. 15	8 - 11 11 - 8 9 - 11 11 - 5 1 - 11	No. 26
○ 濱崎 千砂子 (大阪)	2 3	田畑 和代 (広島)

第63回全国教職員卓球選手権大会 個人戦女子上位記録②

女子ローゼブンティ (WL70)

【決勝】		
No. 9 ○ 廣田 千代子 (大阪)	3 10 - 12 11 - 6 12 - 10 11 - 10 11 - 4	No. 19 2 矢島 美智子 (東京)
【準決勝】		
No. 4 ○ 柚木リツ子 (富山)	1 11 - 13 5 - 11 11 - 5 8 - 11 -	No. 9 3 廣田 千代子 (大阪)
No. 14 ○ 中田 早苗 (大阪)	2 8 - 11 11 - 6 4 - 11 11 - 8 9 - 11	No. 19 3 矢島 美智子 (東京)

女子ハイセブンティ (WH70)

【決勝】		
No. 1 ○ 徳毛 佳美 (広島)	0 4 - 11 8 - 11 8 - 11 -	No. 10 3 士野 美子 (熊本)
【準決勝】		
No. 1 ○ 徳毛 佳美 (広島)	3 11 - 6 11 - 5 11 - 4 -	No. 4 0 高島 末子 (静岡)
No. 6 ○ 中山 市子 (長野)	0 8 - 11 6 - 11 4 - 11 -	No. 10 3 士野 美子 (熊本)

女子エイティ (W80)

【決勝】		
No. 1 ○ 久保 規 (青森)	3 11 - 3 11 - 6 9 - 11 12 - 10 -	No. 4 1 内 泉 (広島)
【準決勝】		
No. 1 ○ 久保 規 (青森)	3 9 - 11 9 - 11 11 - 2 11 - 7 11 - 8	No. 3 2 森田 逸美 (広島)
No. 4 ○ 内 泉 (広島)	3 11 - 8 13 - 11 4 - 11 11 - 6 -	No. 6 1 山本 満枝 (兵庫)

女子ダブルス (WD)

【決勝】		
No. 11 ○ 酒井 麻莉子 酒井 保那実 (兵庫)	0 2 - 11 9 - 11 8 - 11 -	No. 20 3 名倉 千佳 山口 美優 (兵庫)
【準決勝】		
No. 1 ○ 高橋 舞 濱元 結女 (富山)	0 5 - 11 9 - 11 11 - 13 -	No. 11 3 酒井 麻莉子 酒井 保那実 (兵庫)
No. 20 ○ 名倉 千佳 山口 美優 (兵庫)	3 11 - 2 7 - 11 11 - 7 11 - 4 -	No. 23 1 坂本 明日香 藤井 めぐみ (山口)

女子シニアダブルス (WSD)

【決勝】		
No. 1 ○ 川合 幸子 白井 ひとみ (神奈川)	2 5 - 11 10 - 12 12 - 10 11 - 9 11 - 13	No. 24 3 宮原 芳子 二階堂 雪乃 (栃木)
【準決勝】		
No. 1 ○ 川合 幸子 白井 ひとみ (神奈川)	3 11 - 6 12 - 10 13 - 11 -	No. 16 0 古谷 みどり 栗原 弘子 (神奈川)
No. 24 ○ 宮原 芳子 二階堂 雪乃 (栃木)	3 11 - 6 12 - 10 11 - 8 -	No. 26 0 川田 久美子 堀口 淑子 (兵庫)

女子ベテラントダブルス (WVD)

【決勝】		
No. 9 ○ 堀 信子 望月 恵子 (東京)	2 11 - 8 11 - 6 5 - 11 9 - 11 6 - 11	No. 18 3 廣田 千代子 中田 早苗 (大阪)
【準決勝】		
No. 1 ○ 堀 信子 望月 恵子 (東京)	3 11 - 8 11 - 7 11 - 3 -	No. 9 0 杉村 範子 加藤 礼子 (香川)
No. 13 ○ 徳毛 佳美 西本 邦子 (広島)	0 8 - 11 9 - 11 1 - 11 -	No. 18 3 廣田 千代子 中田 早苗 (大阪)