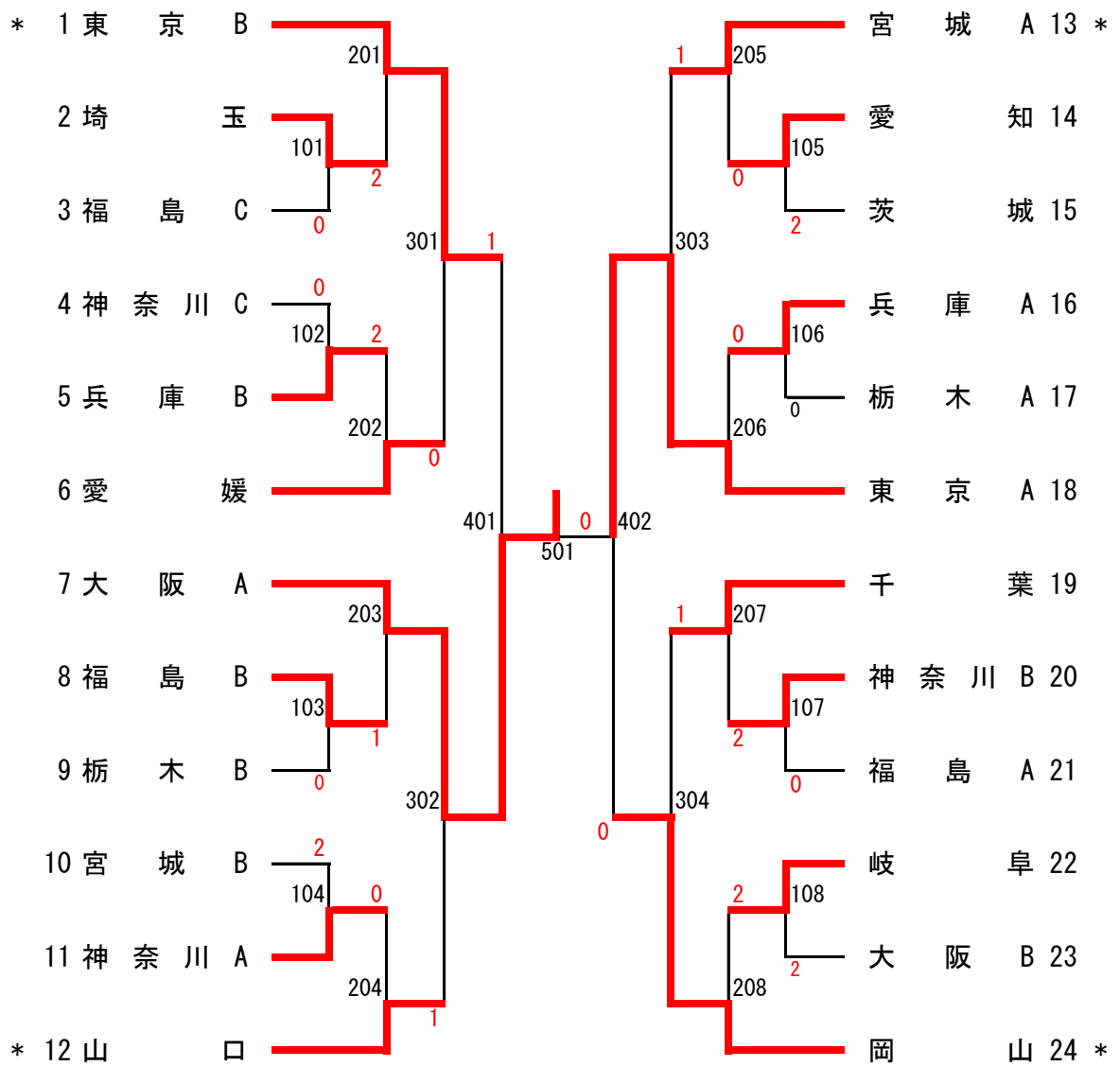
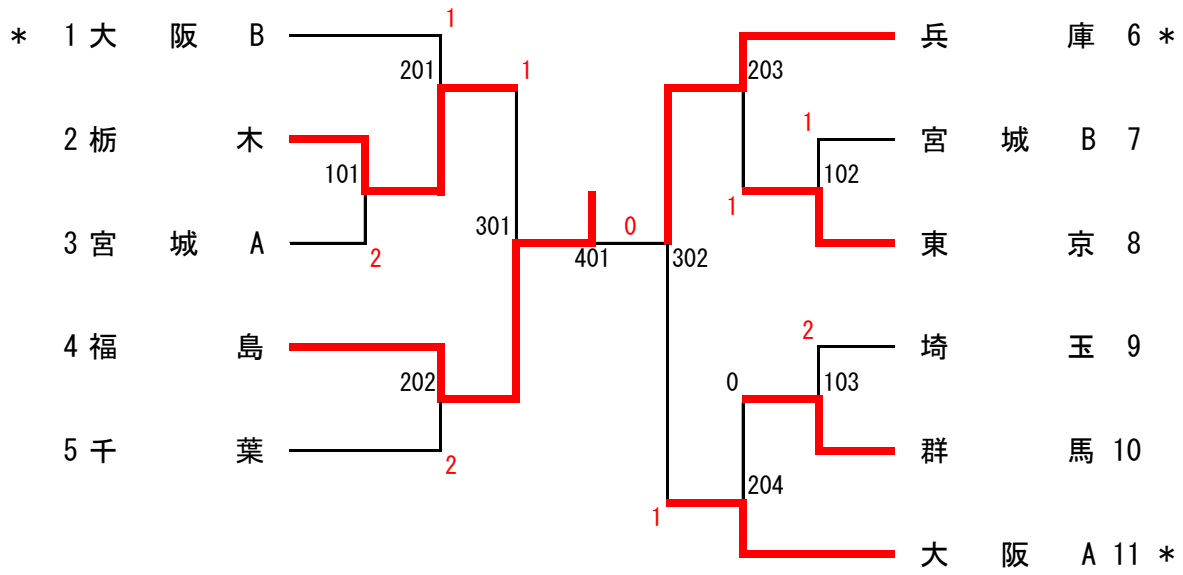


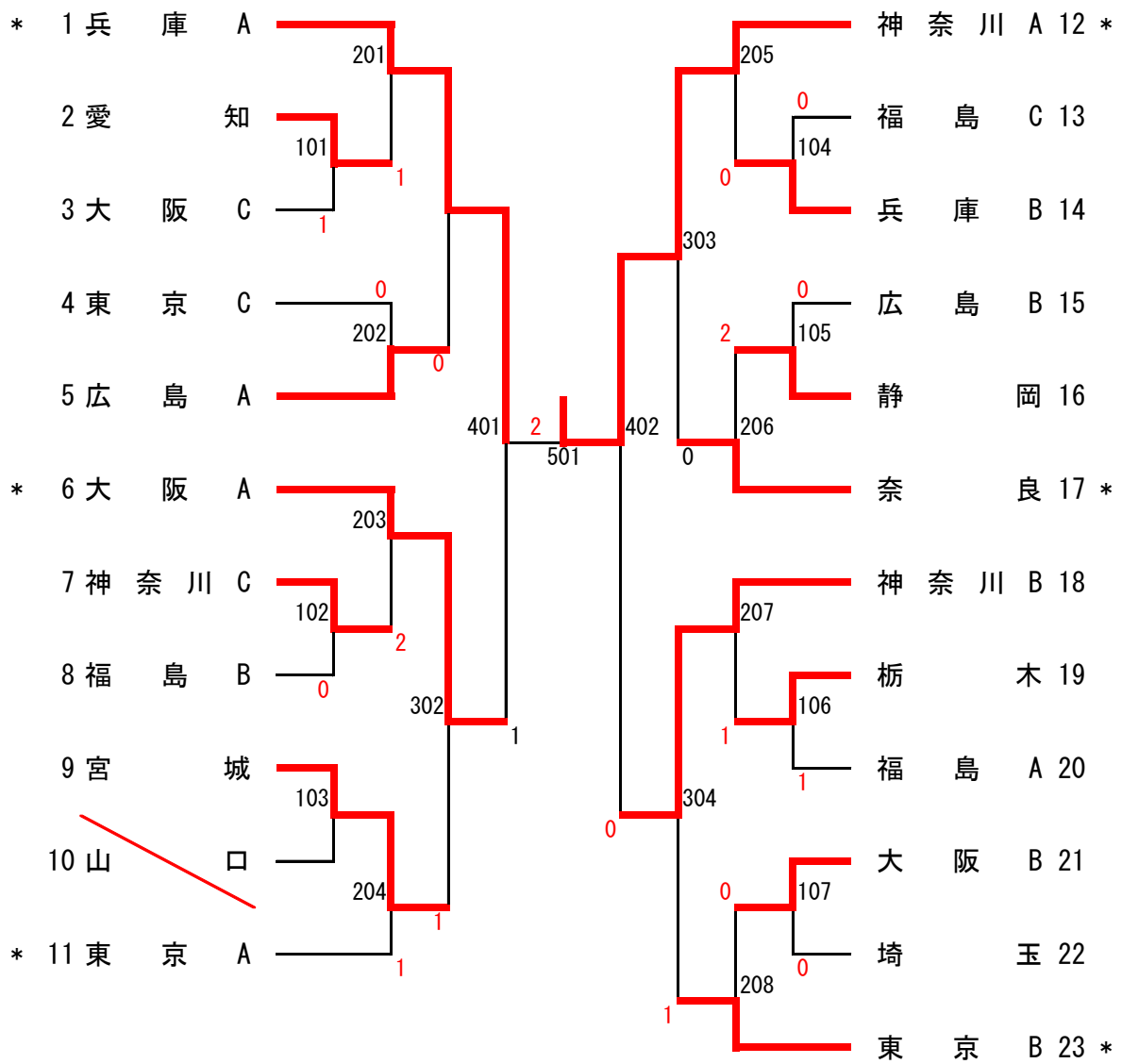
# 男子団体 (MT)



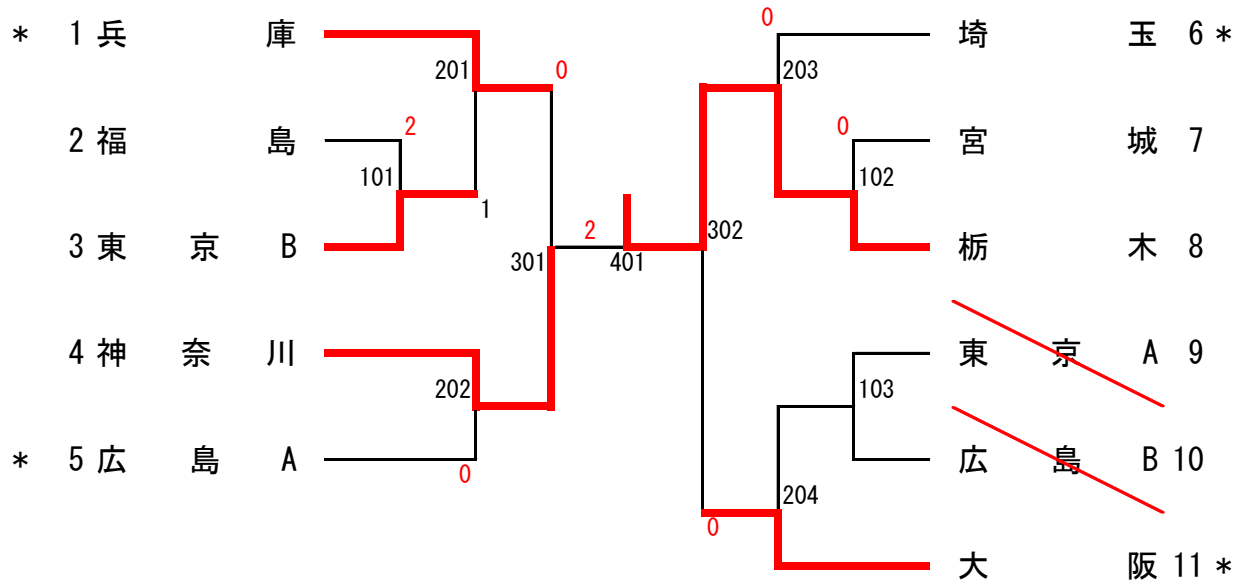
# 女子団体 (WT)



# 男子シニア団体 (MST)



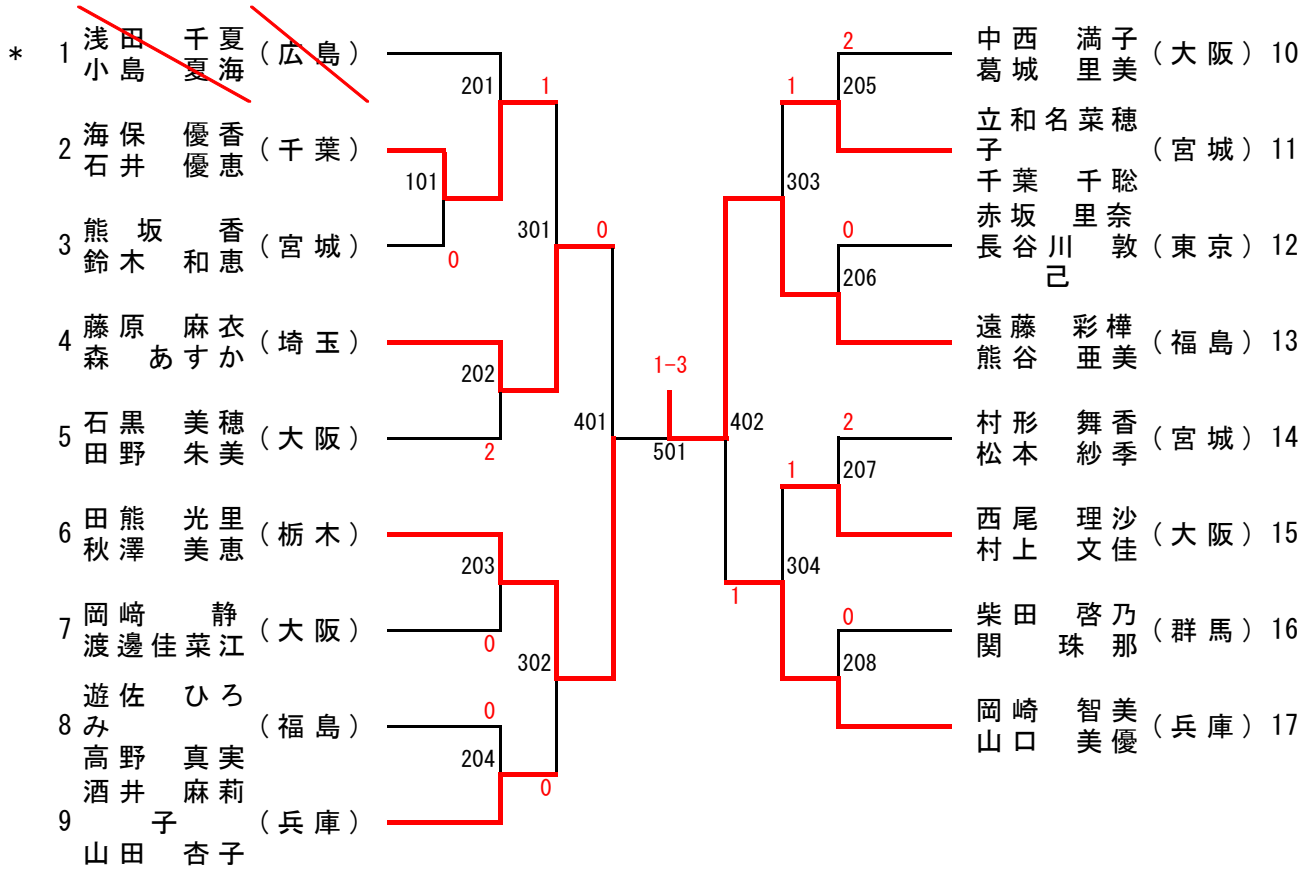
# 女子シニア団体 (WST)



# 男子ダブルス (MD)

順位	選手名	所属	スコア	順位	選手名	所属	スコア
* 1	勝西田	真利 (大阪)	201	28	藤田	慶紀 (東京)	209 *
2	柳川	隼一人 (神奈川)	101	29	小澤	悠喜 (宮城)	112
3	安田	步志 (兵庫)	0	30	松野	大裕 (愛知)	0
4	上本	仁司 (愛媛)	0	31	水野	恭隆 (静岡)	0
5	関澤	芳英 (栃木)	102	32	杉山	政紀 (埼玉)	113
6	岩井	充弘 (茨城)	1	33	柏倉	宏輝 (埼玉)	210
7	亀井	健太郎 (岐阜)	103	34	佐藤	淳也 (福島)	0
8	鈴木	太元 (埼玉)	203	35	青木	宏次 (兵庫)	403
9	阿波	寛人 (宮城)	104	36	小川	端隼 (千葉)	2
10	谷岡	大純 (東京)	2	37	齋藤	和弘 (宮城)	211
11	和田	大地 (福島)	105	38	竹本	和太 (福島)	0
12	三井	栄慶 (神奈川)	0	39	坂本	智怜 (東京)	2
13	名倉	靖克 (兵庫)	204	40	小部	敏伸 (神奈川)	0
14	長谷	久陽 (千葉)	205	41	三宅	拓美 (岡山)	212
15	佐藤	悠介 (宮城)	106	42	岸本	宣一 (大阪)	601
16	伊藤	悠介 (東京)	1	43	宮城	隆太 (神奈川)	502
17	小森	旭人 (栃木)	107	44	伊藤	大斗 (山口)	213
18	江井	純平 (大阪)	0	45	藤澤	重樹 (宮城)	1
19	林中	雅也 (滋賀)	108	46	金子	俊太郎 (福島)	214
20	根本	雅一 (福島)	402	47	猪地	知太 (岐阜)	0
21	長谷	憲司 (愛知)	109	48	木村	翔太 (埼玉)	2
22	下末	裕人也 (神奈川)	1	49	大山	航太 (埼玉)	215
23	平野	貴俊 (兵庫)	110	50	新谷	征太 (神奈川)	1
24	大小	拓真 (埼玉)	1	51	川口	敏亮 (兵庫)	0
25	山口	典彦 (東京)	111	52	田部	真彦 (栃木)	0
26	大齋	佑亮 (福島)	2	53	磯岡	人太 (福島)	216
27	大村	義和 (山口)	208	54	近藤	康直 (群馬)	0
					野原	進人 (大阪)	0
					栗上	直久 (東京)	0
					大秋	谷平 (大阪)	0

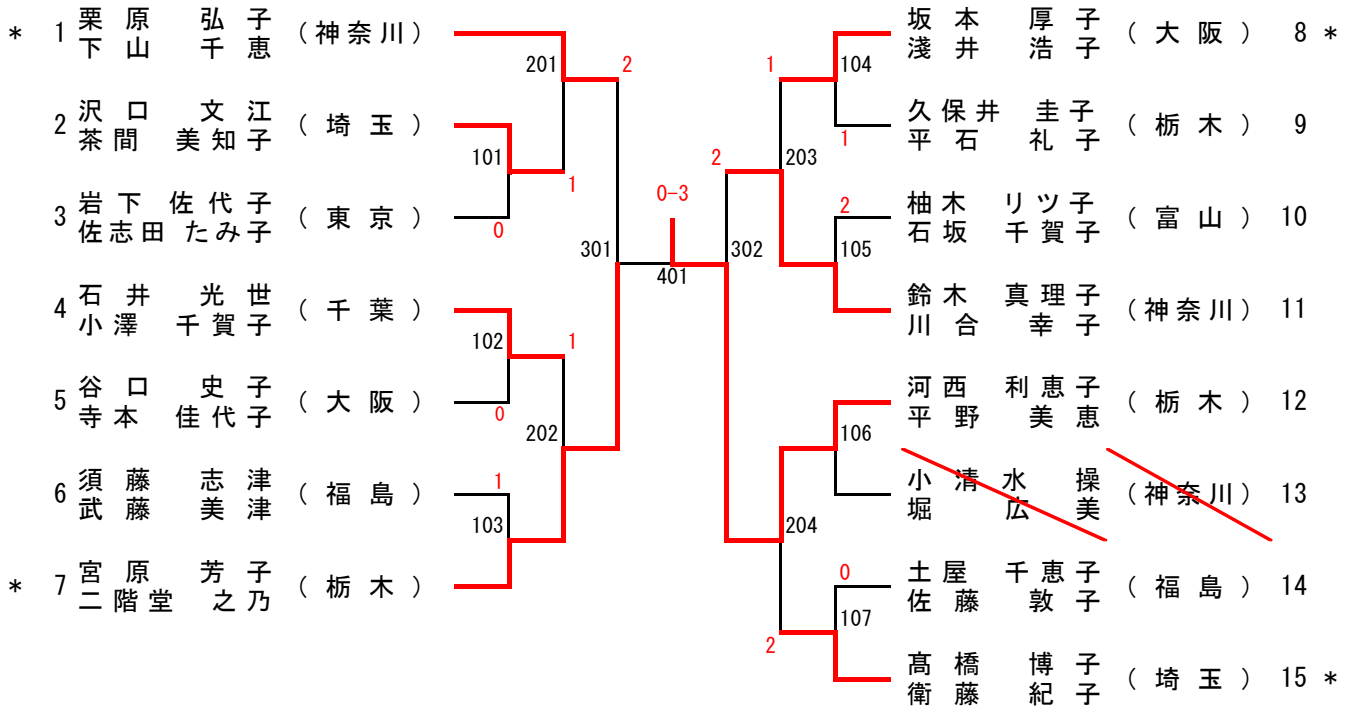
## 女子ダブルス (WD)



### 男子シニアダブルス (MSD)

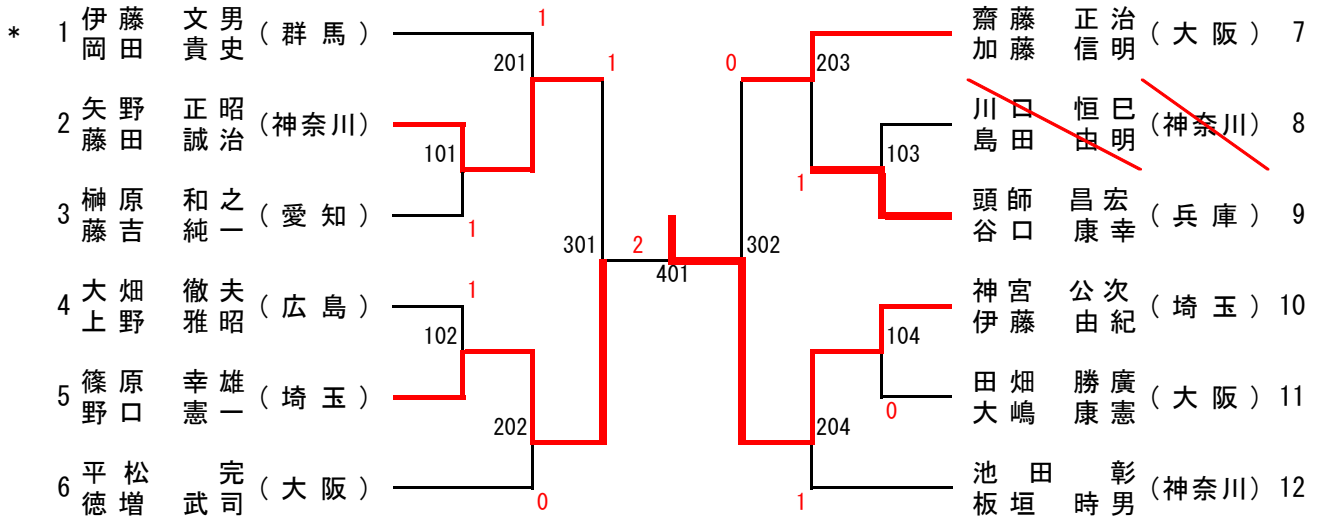
順位	選手名	所属	スコア	順位	選手名	所属	スコア
* 1	戸村 雅夫 (千葉)	201	加高 藤坂 隆仁 (東京)	25 *	209	25 *	
2	金本 雅啓 (千葉)	0	細野 修二 (新潟)	26	109	26	
3	宮田 健児 (福島)	101	田中 勝己 (宮城)	27	305	27	
4	青山 圭三 (福島)	2	大金 裕治 (宮城)	28	0	28	
5	北井 晴雄 (三重)	301	大桑 繁則 (福島)	29	110	29	
6	山中 雄一 (三重)	1	平原 俊雪 (福島)	30	210	30	
7	久保田 進 (山口)	102	土屋 亨 (栃木)	31	0	31	
8	藤澤 住男 (山口)	202	高橋 久男 (栃木)	32	401	32	
9	小池 正明 (栃木)	1	松本 林三二 (奈良)	33	403	33	
10	平野 明司 (栃木)	202	吉田 憲司 (神奈川)	34	0	34	
11	藤平 勝幸 (兵庫)	1	佐藤 裕一 (神奈川)	35	211	35	
12	小谷 幸満 (兵庫)	1	小島 正英 (広島)	36	1	36	
13	河野 文里 (東京)	203	濱本 孝典 (広島)	37	111	37	
14	筒治 和則 (東京)	0	深谷 秀三 (福島)	38	1	38	
15	荒木 久勝 (福島)	103	松本 俊之 (山口)	39	306	39	
16	阿部 方行 (福島)	2	坂吉 義成 (山口)	40	0	40	
17	嶋野 智文 (神奈川)	302	渡辺 孝一 (東京)	41	212	41	
18	宮井 和己 (神奈川)	2	高田 浩一 (岡山)	42	501	42	
19	木本 己見 (大阪)	104	高石 彰彦 (岡山)	43	601	43	
20	生 治雄 (大阪)	2	浅見 光男 (東京)	44	502	44	
21	松村 治雄 (愛知)	204	宝川 鉄男 (東京)	45	2	45	
22	鈴木 篤志 (愛知)	0	福井 修治 (愛知)	46	1	46	
23	仲島 英俊 (愛知)	2	小田 弘至 (愛知)	47	0	47	
24	新保 久俊 (奈良)	0	児島 二郎 (福島)	48 *	307	48 *	
25	今井 義勝 (神奈川)	205	小生 井一弥 (福島)	49	0	49	
26	武藤 直人 (神奈川)	1	小羽 秀和 (群馬)	50	2	50	
27	平松 晃壮 (広島)	105	林鳥 秀則 (群馬)	51	114	51	
28	河部 晃禎 (広島)	0	平吉 弘裕 (兵庫)	52	214	52	
29	吉川 孝司 (東京)	303	吉田 充彦 (大阪)	53	0	53	
30	川村 孝義 (東京)	2	吉加 良彦 (大阪)	54	404	54	
31	山口 隆夫人 (栃木)	16	井出 博文 (愛媛)	55	2	55	
32	中村 隆真 (栃木)	0	佐川 尚人 (愛媛)	56	215	56	
33	藤村 明弘 (福岡)	206	佐藤 禎芳 (栃木)	57	115	57	
34	渡辺 幸 (福岡)	0	生井 芳孝 (栃木)	58	308	58	
35	大濱 利幸 (兵庫)	402	三原 隆行 (広島)	59	1	59	
36	大島 幸淳 (兵庫)	1	西田 佳宏 (広島)	60	0	60	
37	堀田 文康 (宮城)	207	上石 健一 (福島)	61	116	61	
38	千葉 康祥 (宮城)	1	菊地 美一 (福島)	62	216	62	
39	竹田 聡博 (埼玉)	107	小山 隆儀 (静岡)	63	1	63	
40	長島 真博 (埼玉)	0	山本 隆光 (静岡)	64	1	64	
41	須藤 正徳 (福島)	304	蜂谷 剛明 (神奈川)	65	1	65	
42	加藤 正憲 (福島)	0					
43	中野 高行 (東京)	108					
44	小城 研二 (東京)	1					
45	鈴木 朝喜 (静岡)	208					
46	石川 朝章 (静岡)						
47	勝小松 英雄 (大阪)						

## 女子シニアダブルス (WSD)



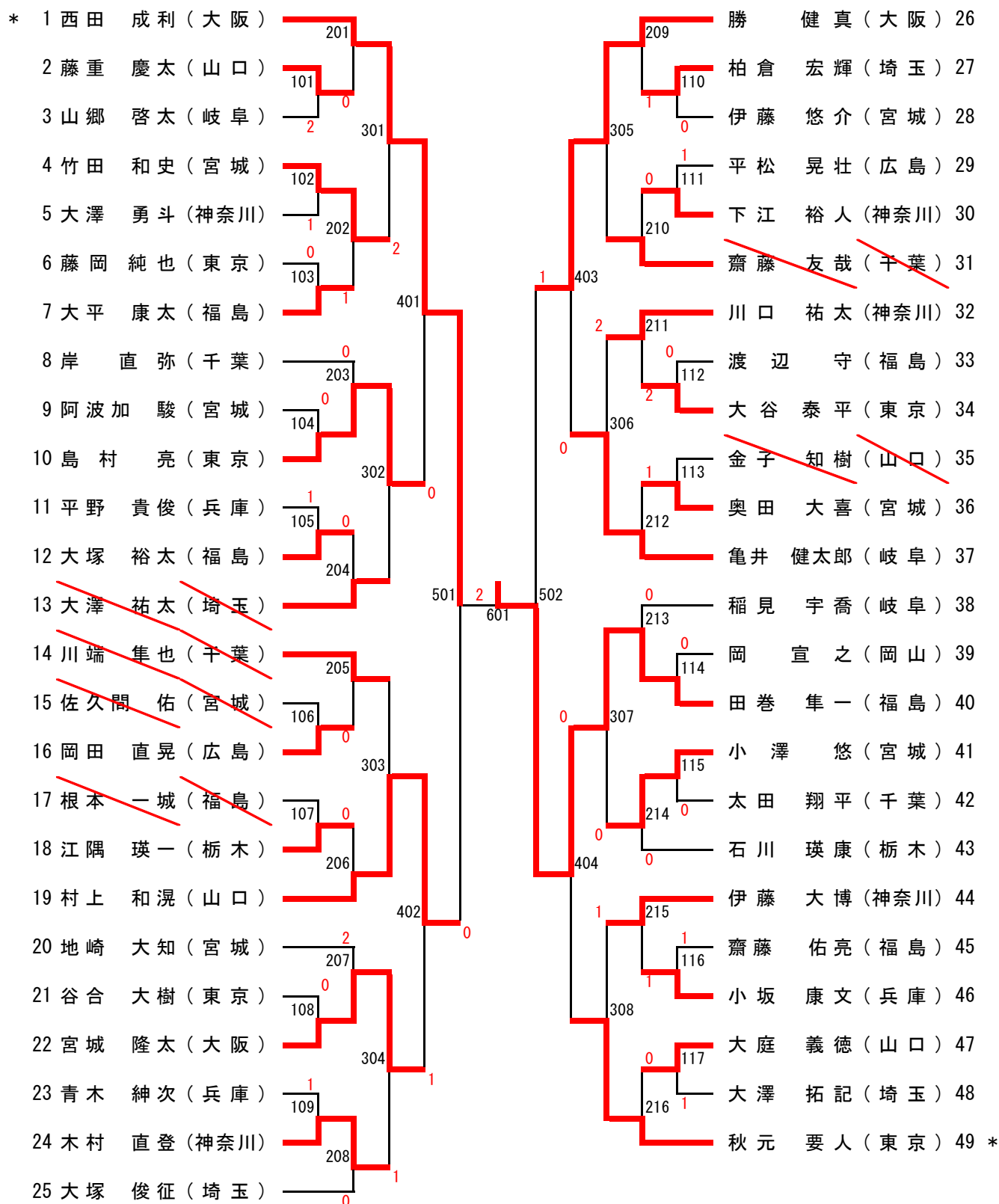


## 男子ベテランダブルス (MVD)

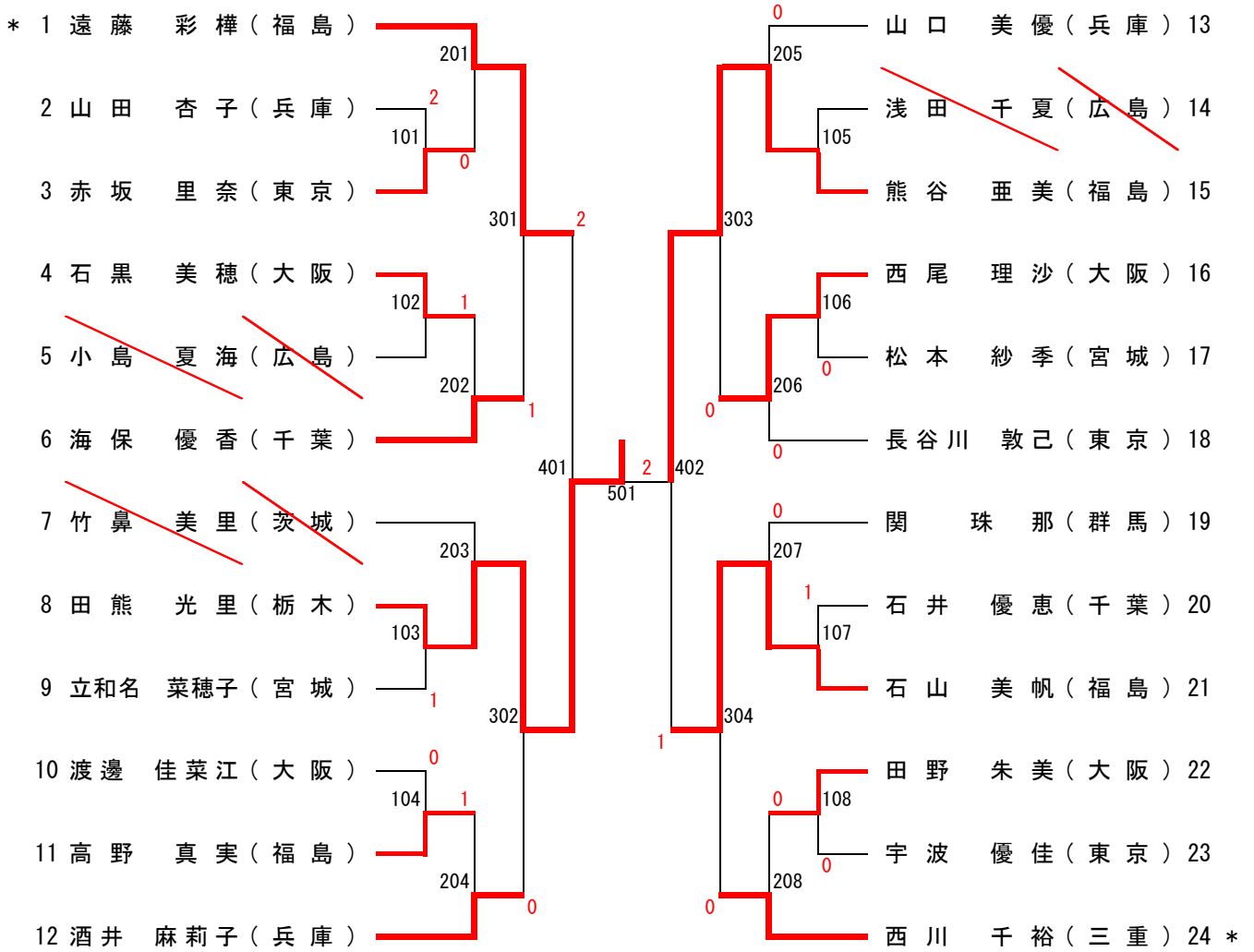




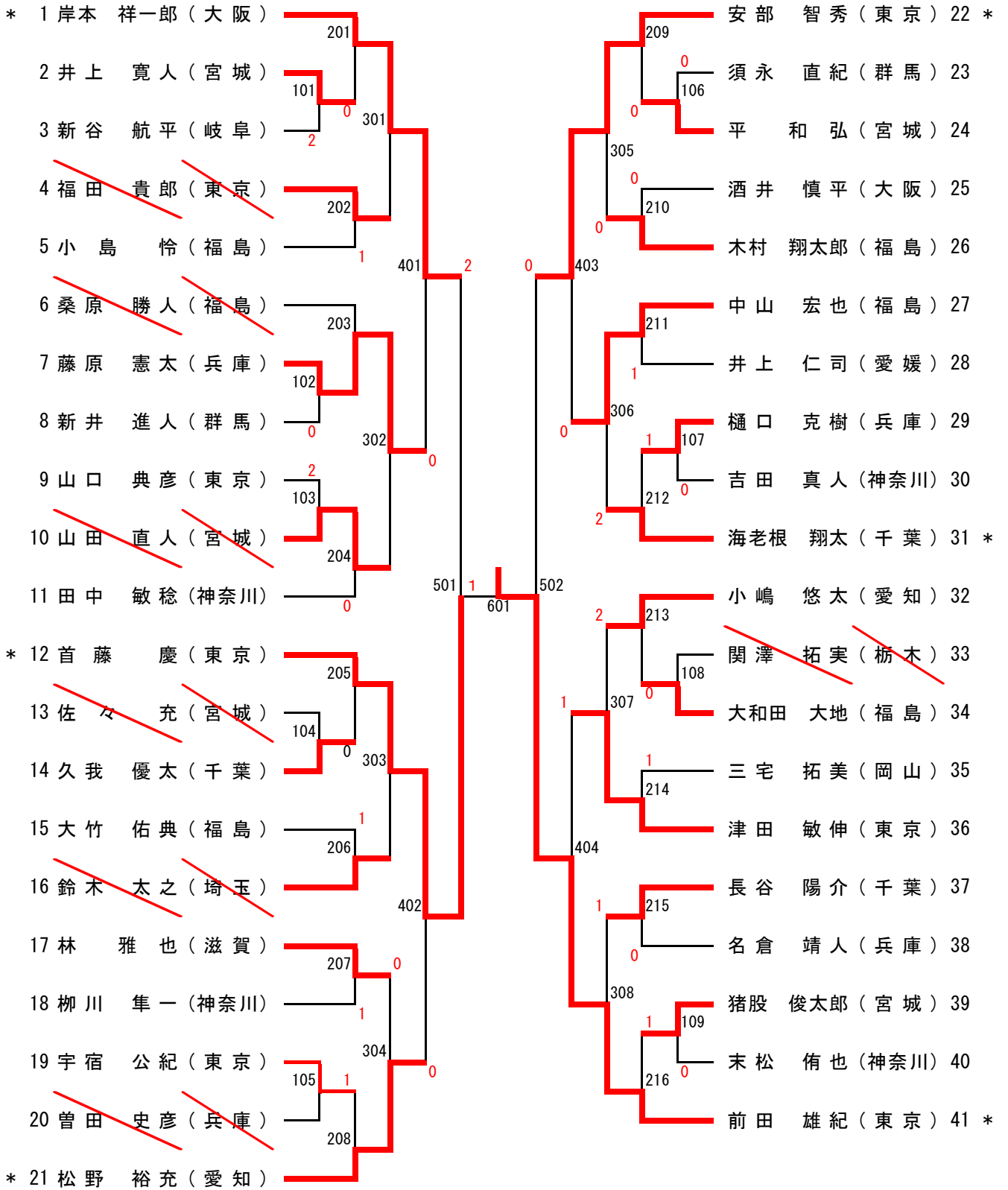
# 男子シングルス (MS)



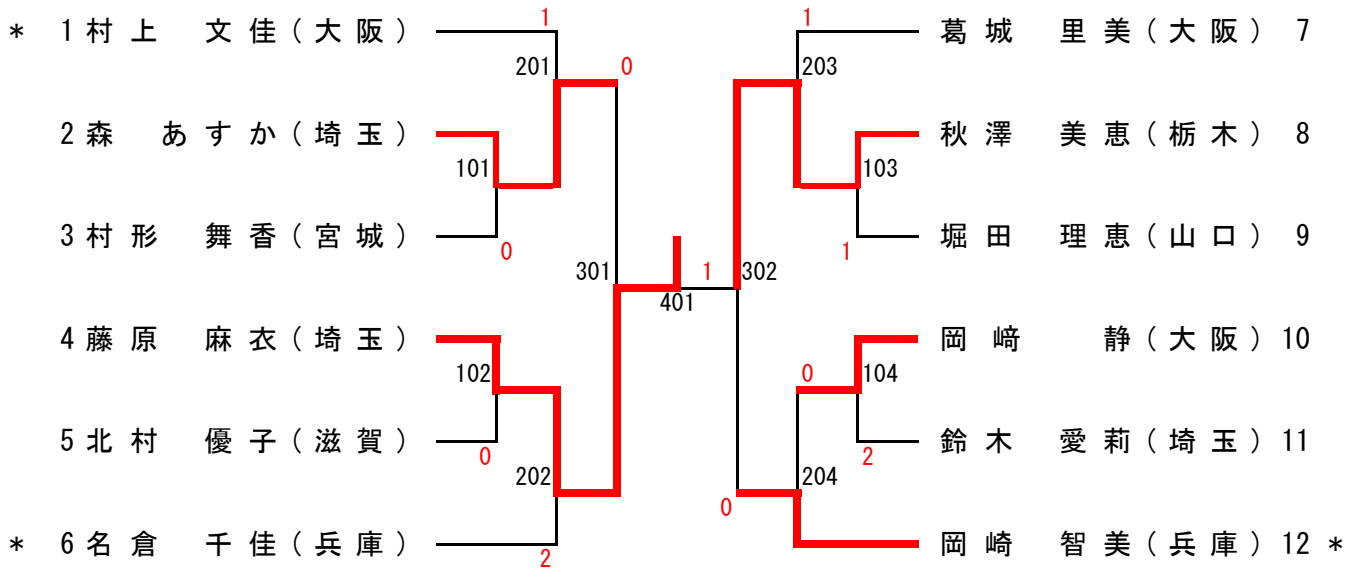
# 女子シングルス (WS)



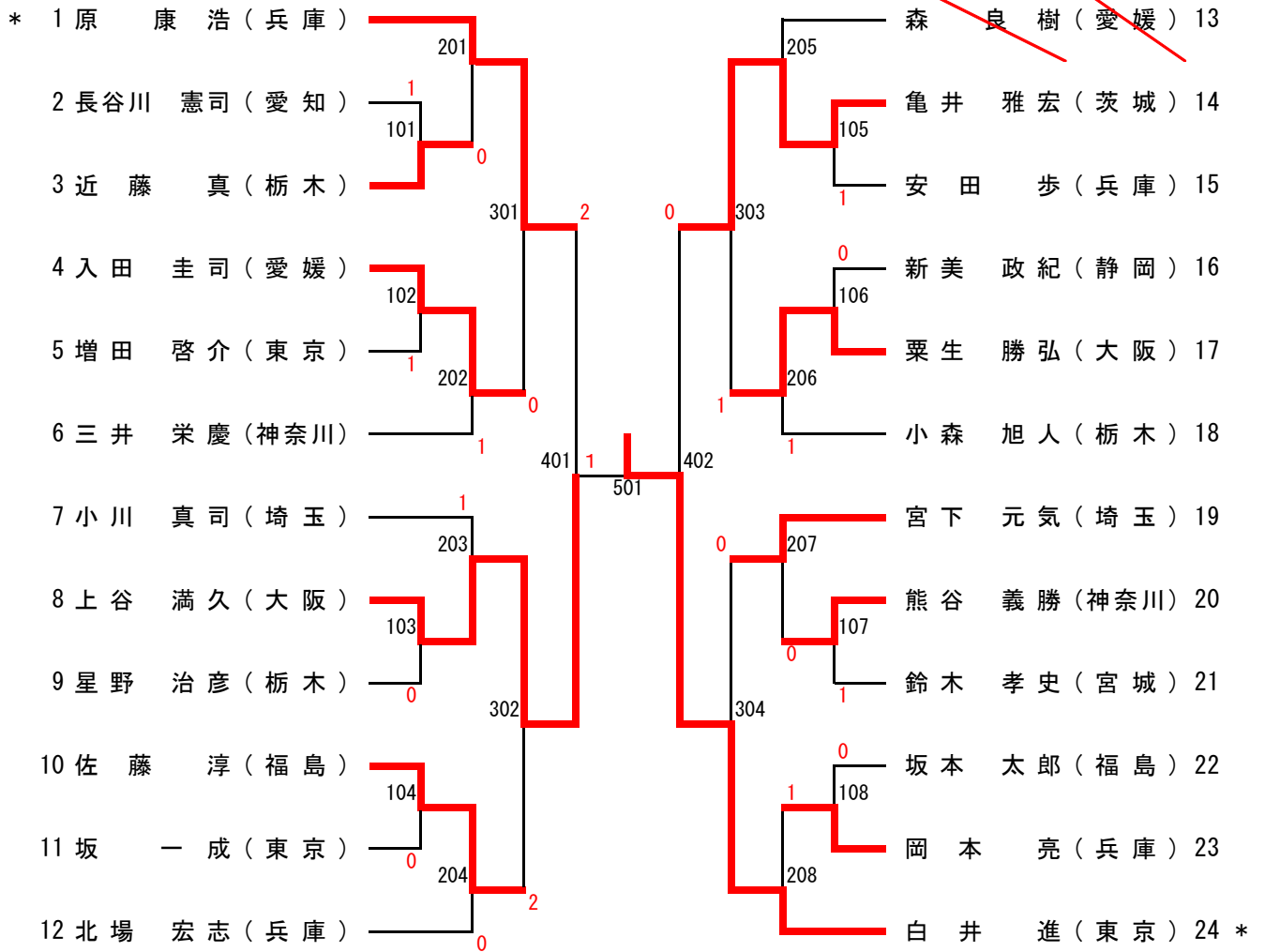
# 男子サーティ (M30)



## 女子サーティーン (W30)



# 男子フォーティ (M40)



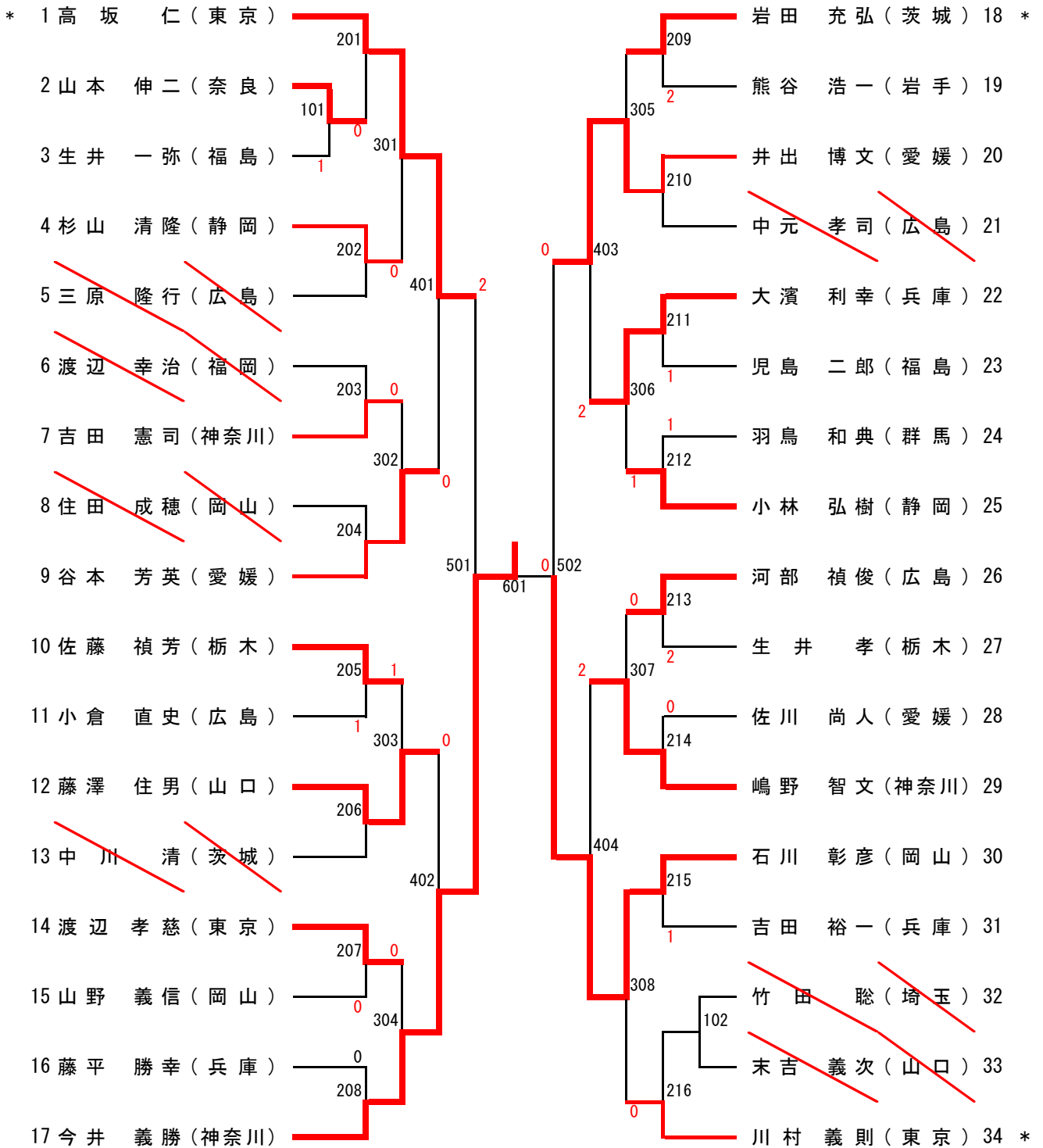
## 女子フォーティ (W40)

	高橋 安美	熊坂 香	柴田 啓乃	鈴木 和恵	味村 共子	勝敗	勝ち点	順位	得点率
1 高橋 安美 (千葉)	/	10-12 9-11 11-7 11-9 5-11 2-3	11-3 5-11 9-11 7-11 1-3	9-11 6-11 13-11 4-11 1-3	11-7 2-11 12-10 9-11 8-11 2-3	0-4	4	5	
2 熊坂 香 (宮城)	12-10 11-9 7-11 9-11 11-5 3-2	/	3-11 11-9 10-12 12-10 2-11 2-3	11-9 11-5 9-11 9-11 11-6 3-2	11-4 11-8 6-11 8-11 7-11 2-3	2-2	6	2	94/87=1.08
3 柴田 啓乃 (群馬)	3-11 11-5 11-9 11-7 3-1	11-3 9-11 12-10 10-12 11-2 3-2	/	11-6 11-4 11-5 3-0	11-4 11-8 11-6 3-0	4-0	8	1	
4 鈴木 和恵 (宮城)	11-9 11-6 11-13 11-4 3-1	9-11 5-11 11-9 11-9 6-11 2-3	6-11 4-11 5-11 0-3	/	12-10 10-12 10-12 11-8 11-7 3-2	2-2	6	4	96/100=0.96
5 味村 共子 (兵庫)	7-11 11-2 10-12 11-9 11-8 3-2	4-11 8-11 11-6 11-8 11-7 3-2	4-11 8-11 6-11 0-3	10-12 12-10 12-10 8-11 7-11 2-3	/	2-2	6	3	94/97=0.969

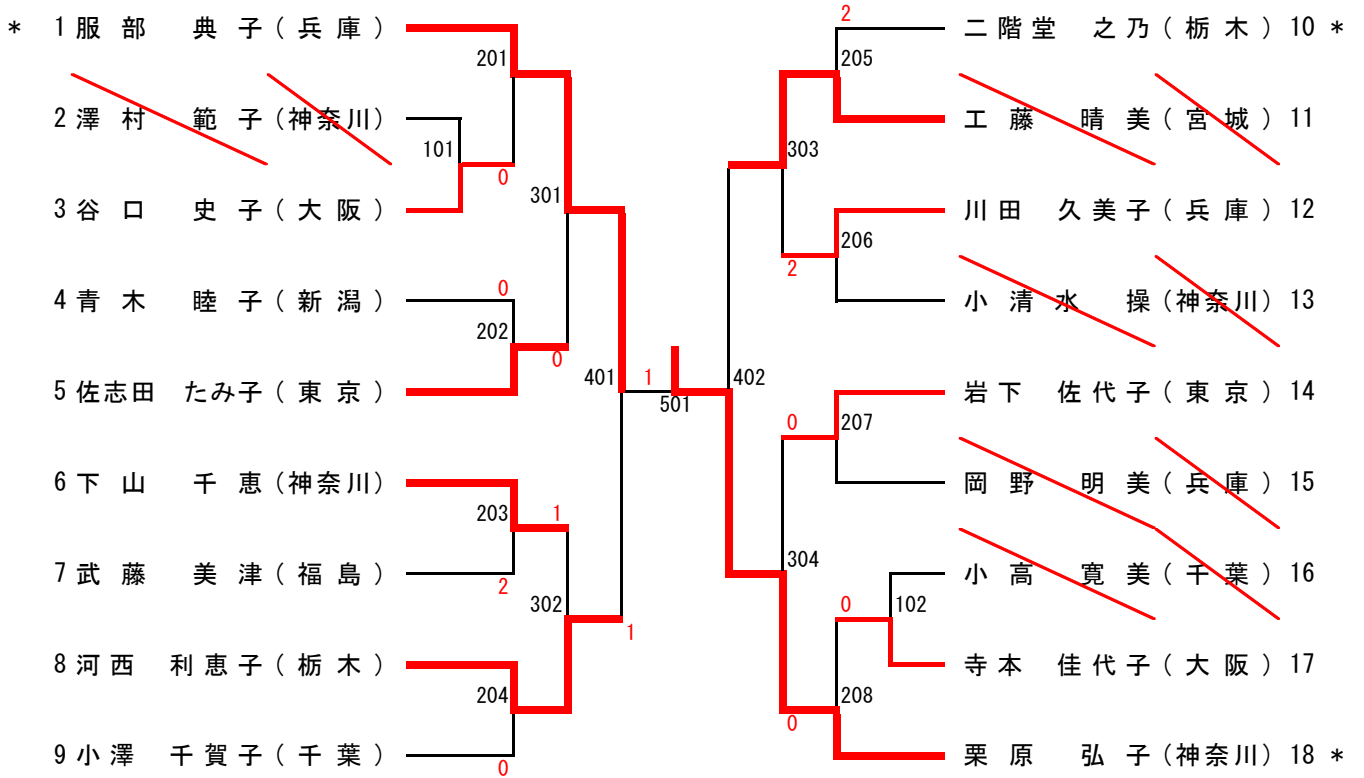
対戦順序 ①            ②            ③            ④            ⑤  
 2-5(101) 1-5(201) 1-4(301) 1-3(401) 1-2(501)  
 3-4(102) 2-3(202) 3-5(302) 2-4(402) 4-5(502)



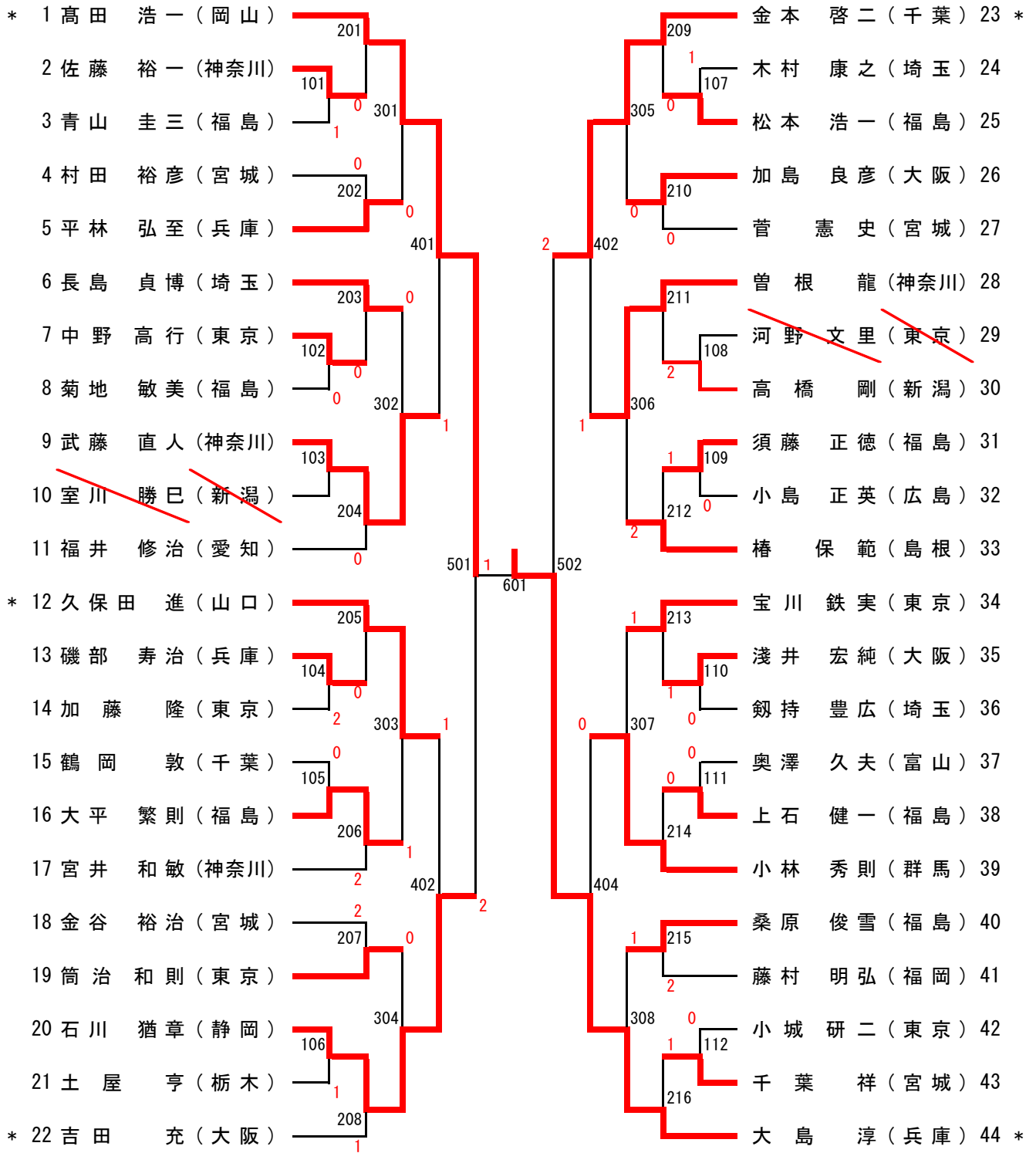
# 男子フィフティ (M50)



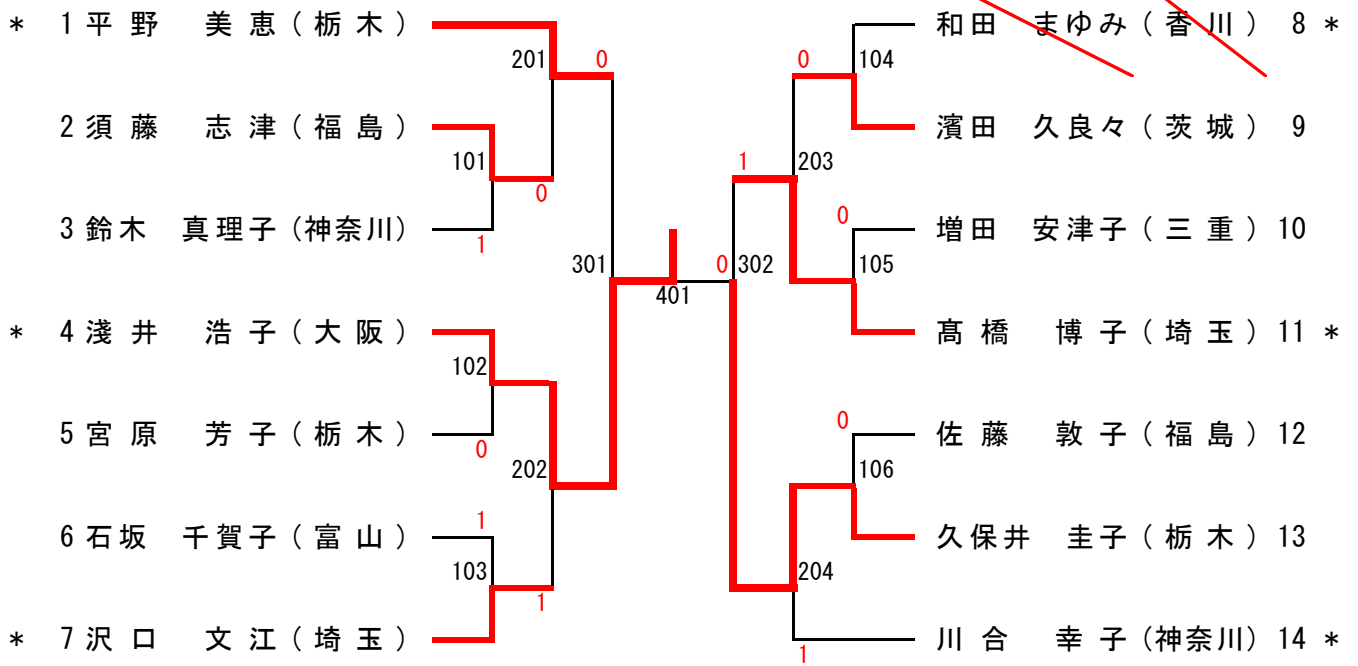
## 女子フィフティ (W50)



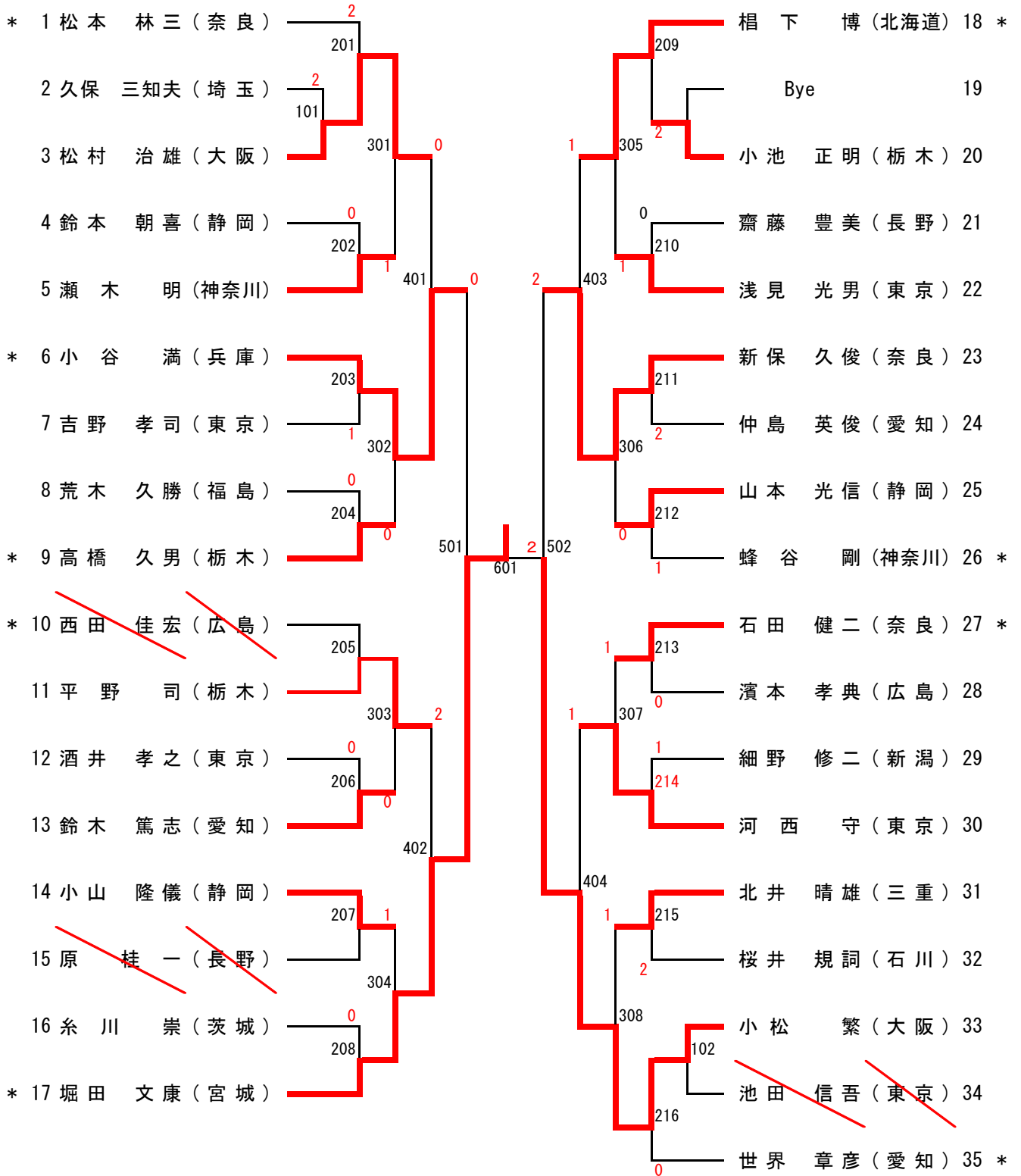
# 男子ローシックスティ (ML60)



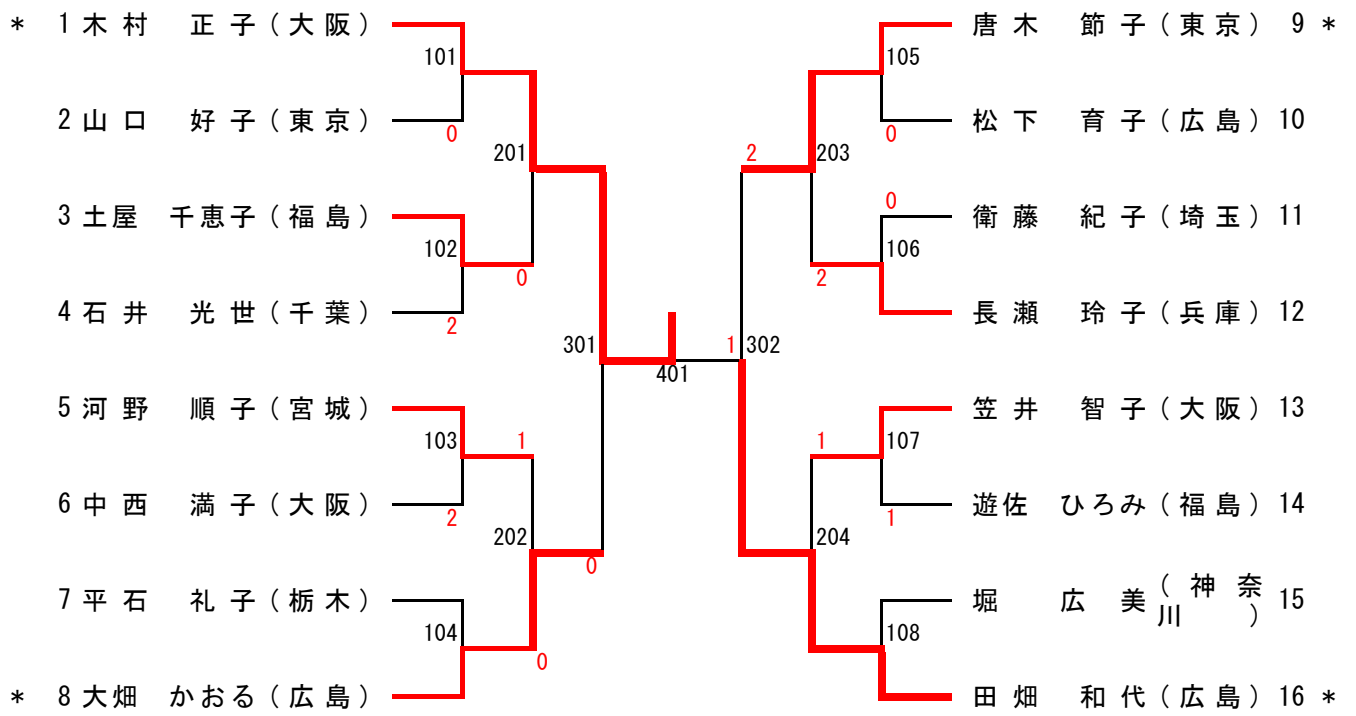
## 女子ローシックスティ (WL60)



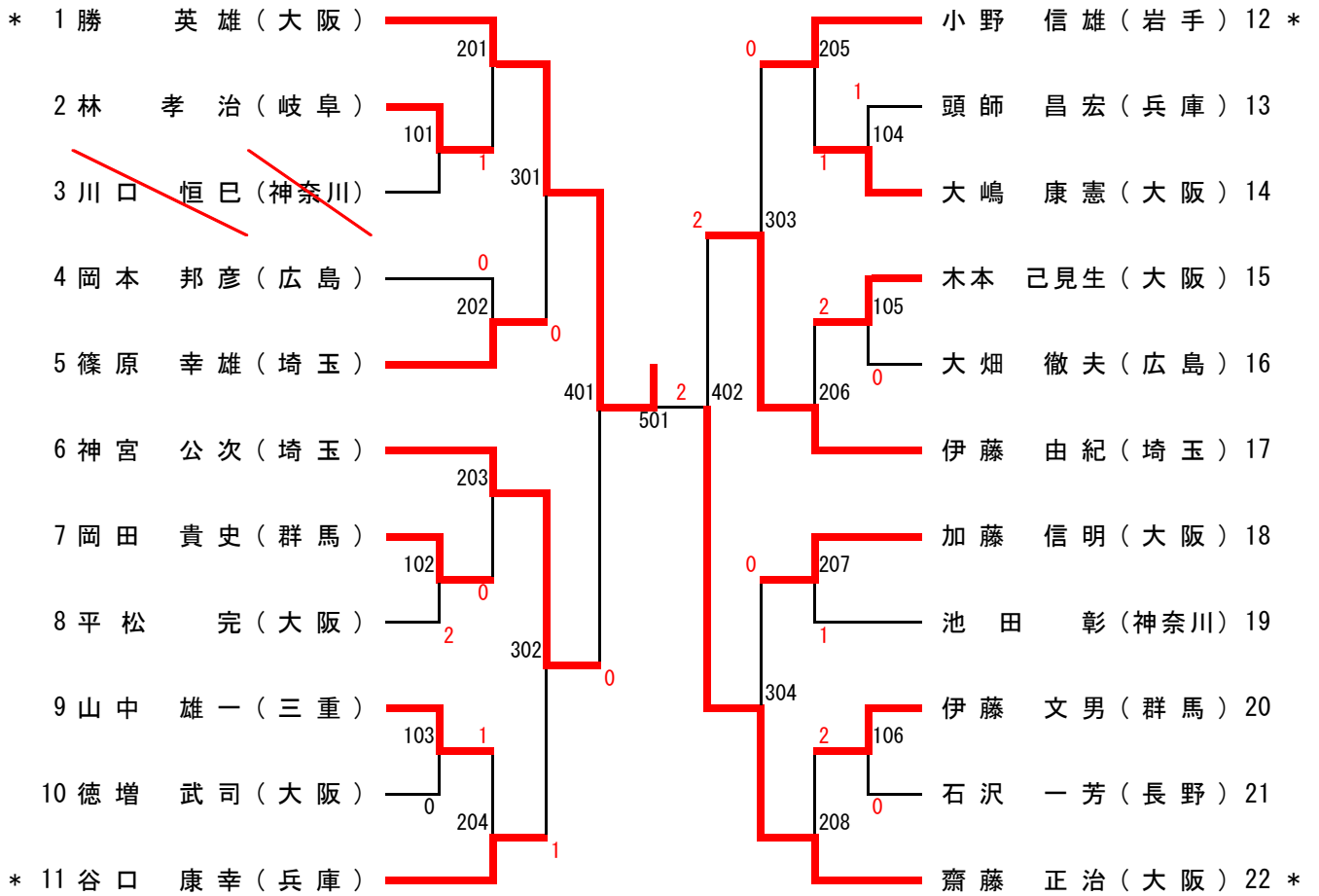
# 男子ハイシックスティ (MH60)



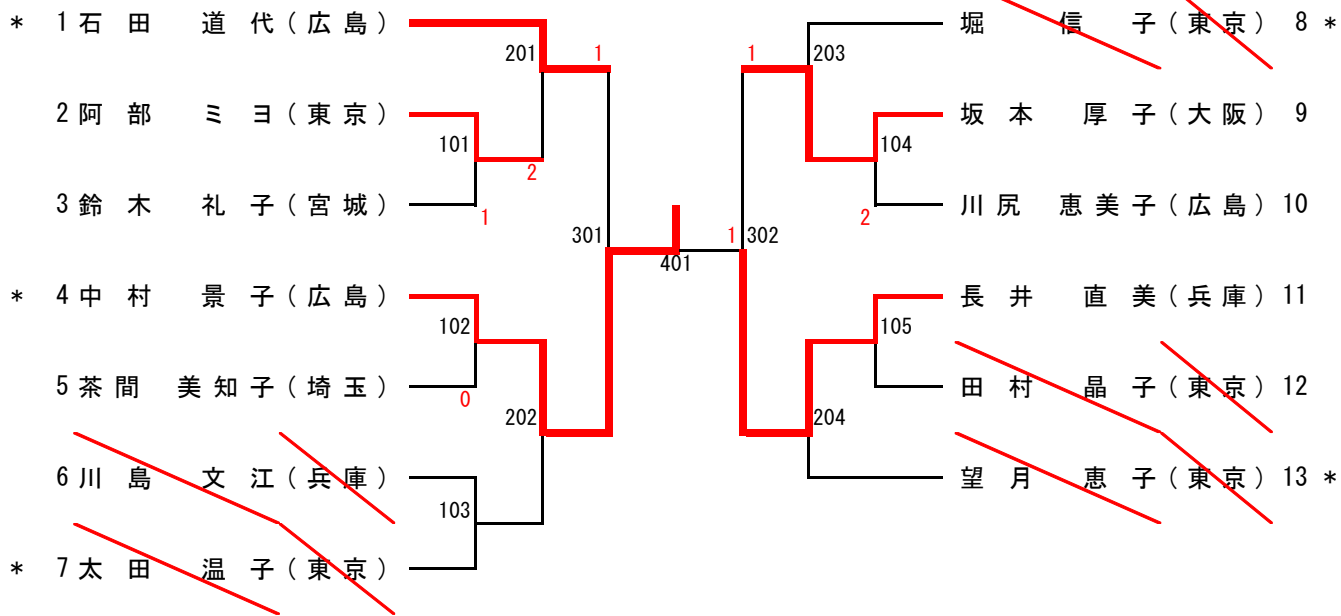
## 女子ハイシックスティ (WH60)



# 男子ローゼンティ (ML70)

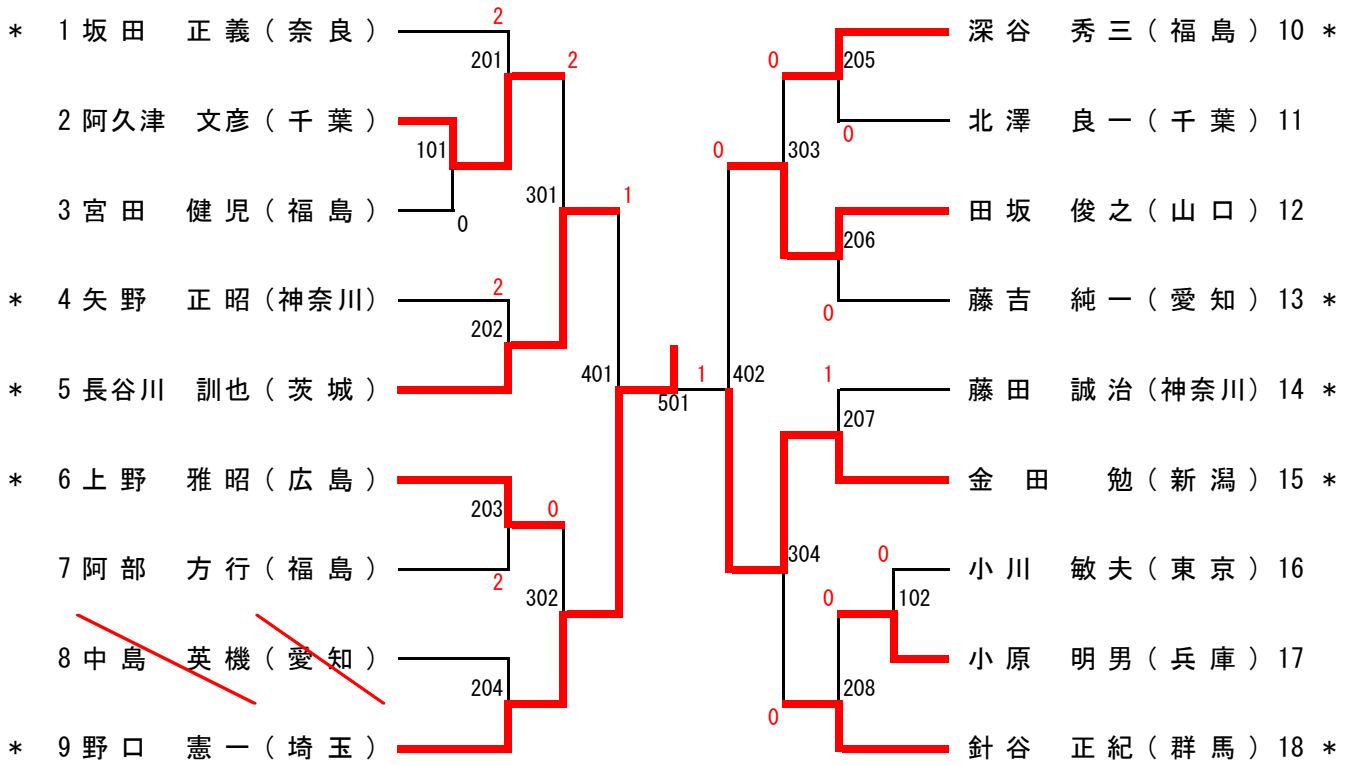


### 女子ローゼンティ (WL70)





# 男子ハイセブンティ (MH70)



## 女子ハイセブンティ(WH70)

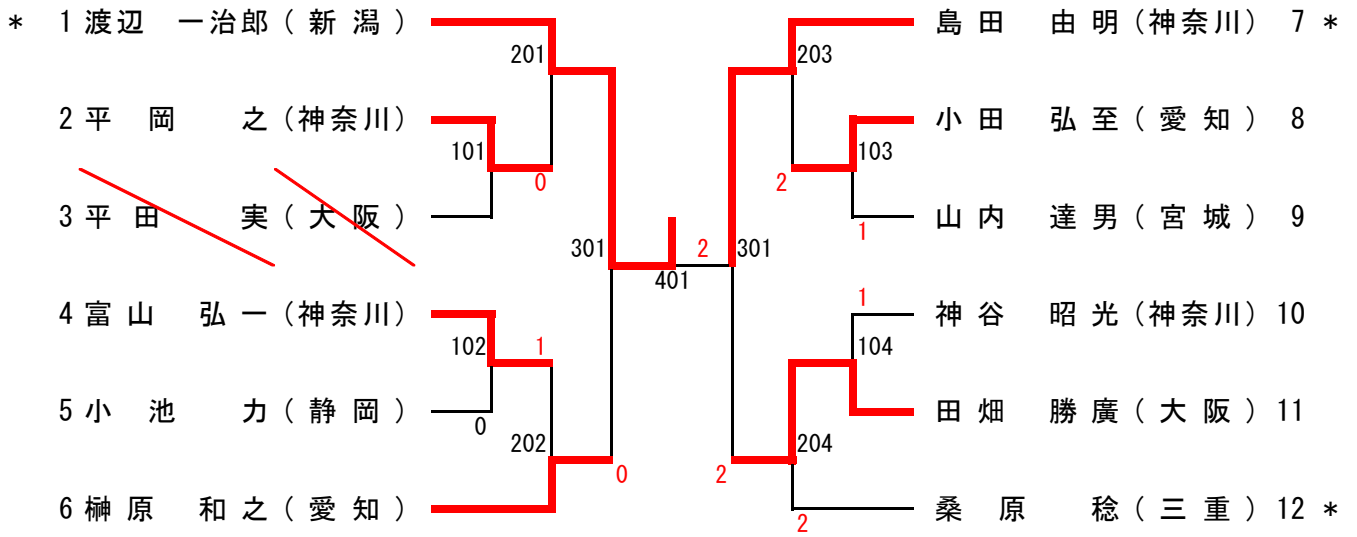
	清水 明美	三木 マサ子	柚木 リツ子	阿久津 君江	加藤 町子	瀬谷 郁子	勝敗	勝点	順位		
1	<del>清水 明美 (広島)</del>										
2		三木 マサ子 (兵庫)	3-11 3-11 8-11	12-10 11-9 11-9	W/O W	W/O W	4-1	9	2		
3			柚木 リツ子 (富山)	11-3 11-3 11-8	11-2 11-5 11-2	W/O W	W/O W	5-0	10	1	
4				阿久津 君江 (千葉)	10-12 9-11 9-11	2-11 5-11 2-11	W/O W	W/O W	3-2	8	3
5					<del>加藤 町子 (三重)</del>						
6						<del>瀬谷 郁子 (宮城)</del>					

対戦順序 ① ② ③ ④ ⑤ ⑥  
 コート 1-6(101) 3-4(201) 3-5(301) 1-5(401) 3-6(501) 1-4(601)  
 コート 2-5(102) 2-6(202) 4-6(302) 2-4(402) 4-5(502) 2-3(602)  
 ⑦ ⑧  
 コート 1-3(701) 1-2(801)  
 コート 5-6(702)

## 女子エイティ(W80)

~~瀬谷 郁子~~  
(宮城)

# 男子エイティ (M80)



第65回全国教職員卓球選手権大会 個人戦男子上位記録①

男子シングルス (MS)

【決勝】			
No. 1		9 - 11 12 - 10	No. 40
西田 成利	2	8 - 11 3	田巻 隼一 ○
(大阪)		11 - 7	(福島)
		12 - 14	
【準決勝】			
No. 1		11 - 6 15 - 13	No. 19
西田 成利	3	11 - 7 0	村上 和滉 ○
(大阪)		-	(山口)
		-	
No. 26		3 - 11 11 - 9	No. 40
勝 健真	1	4 - 11 3	田巻 隼一 ○
(大阪)		5 - 11	(福島)
		-	

男子サーティ (M30)

【決勝】			
No. 12		3 - 11 11 - 8	No. 41
首藤 慶	1	6 - 11 3	前田 雄紀 ○
(東京)		8 - 11	(東京)
		-	
【準決勝】			
No. 1		6 - 11 11 - 6	No. 12
岸本 祥一郎	2	11 - 5 3	首藤 慶 ○
(大阪)		6 - 11	(東京)
		2 - 11	
No. 22		8 - 11 6 - 11	No. 41
安部 智秀	0	5 - 11 3	前田 雄紀 ○
(東京)		-	(東京)
		-	

男子フォーティ (M40)

【決勝】			
No. 8		13 - 11 10 - 12	No. 24
上谷 満久	1	3 - 11 3	白井 進 ○
(大阪)		10 - 12	(東京)
		-	
【準決勝】			
No. 1		11 - 8 9 - 11	No. 8
原 康浩	2	11 - 8 3	上谷 満久 ○
(兵庫)		9 - 11	(大阪)
		10 - 12	
No. 14		4 - 11 7 - 11	No. 24
亀井 雅宏	0	2 - 11 3	白井 進 ○
(茨城)		-	(東京)
		-	

男子フィフティ (M50)

【決勝】			
No. 17		11 - 6 11 - 7	No. 30
今井 義勝	3	11 - 4 0	石川 彰彦 ○
(神奈川)		-	(岡山)
		-	
【準決勝】			
No. 1		11 - 9 4 - 11	No. 17
高坂 仁	2	9 - 11 3	今井 義勝 ○
(東京)		11 - 6	(神奈川)
		10 - 12	
No. 20		6 - 11 7 - 11	No. 30
井出 博文	0	7 - 11 3	石川 彰彦 ○
(愛媛)		-	(岡山)
		-	

男子ローシックスティ (ML60)

【決勝】			
No. 1		8 - 11 9 - 11	No. 44
高田 浩一	1	11 - 8 3	大島 淳 ○
(岡山)		11 - 13	(兵庫)
		-	
【準決勝】			
No. 1		12 - 10 3 - 11	No. 20
高田 浩一	3	10 - 12 2	石川 猶章 ○
(岡山)		11 - 2	(静岡)
		12 - 10	
No. 23		11 - 9 16 - 14	No. 44
金本 啓二	2	7 - 11 3	大島 淳 ○
(千葉)		6 - 11	(兵庫)
		13 - 15	

男子ハイシックスティ (MH60)

【決勝】			
No. 17		9 - 11 20 - 18	No. 33
堀田 文康	3	7 - 11 2	小松 繁 ○
(宮城)		11 - 6	(大阪)
		11 - 9	
【準決勝】			
No. 6		7 - 11 5 - 11	No. 17
小谷 満	0	3 - 11 3	堀田 文康 ○
(兵庫)		-	(宮城)
		-	
No. 23		7 - 11 11 - 7	No. 33
新保 久俊	2	7 - 11 3	小松 繁 ○
(奈良)		13 - 11	(大阪)
		6 - 11	

第65回全国教職員卓球選手権大会 個人戦男子上位記録②

男子ローゼブンティ (ML70)

【決勝】			
No. 1	10 - 12 11 - 4 11 - 7 11 - 5 -	3	No. 22 齋藤 正治 (大阪)
○ 勝 英雄		1	
【準決勝】			
No. 1	11 - 4 11 - 5 11 - 4 -	3	No. 6 神宮 公次 (埼玉)
○ 勝 英雄		0	
(大阪)			
No. 17	1 - 11 11 - 7 11 - 9 6 - 11 6 - 11	2	No. 22 齋藤 正治 (大阪)
伊藤 由紀		3	○
(埼玉)			

男子ハイゼブンティ (MH70)

【決勝】			
No. 9	11 - 7 9 - 11 11 - 7 11 - 2 -	3	No. 15 金田 勉 (新潟)
○ 野口 憲一		1	
(埼玉)			
【準決勝】			
No. 5	8 - 11 3 - 11 11 - 5 4 - 11 -	1	No. 9 野口 憲一 (埼玉)
長谷川 訓也		3	○
(茨城)			
No. 12	10 - 12 10 - 12 3 - 11 -	0	No. 15 金田 勉 (新潟)
田坂 俊之		3	○
(山口)			

男子エイティ (M80)

【決勝】			
No. 1	11 - 2 11 - 6 4 - 11 9 - 11 11 - 9	3	No. 7 島田 由明 (神奈川)
○ 渡辺 一治郎		2	
(新潟)			
【準決勝】			
No. 1	11 - 7 11 - 5 15 - 13 -	3	No. 6 榊原 和之 (愛知)
○ 渡辺 一治郎		0	
(新潟)			
No. 7	9 - 11 11 - 8 11 - 9 6 - 11 11 - 6	3	No. 11 田畑 勝廣 (大阪)
○ 島田 由明		2	
(神奈川)			

男子ダブルス (MD)

【決勝】			
No. 27	7 - 11 11 - 9 8 - 11 11 - 8 5 - 11	2	No. 28 首藤 慶 前田 雄紀 (東京)
大庭 義徳 村上 和滉		3	○
(山口)			
【準決勝】			
No. 1	11 - 13 11 - 13 11 - 13 -	0	No. 27 大庭 義徳 村上 和滉 (山口)
勝 健真 西田 成利		3	○
(大阪)			
No. 28	13 - 11 11 - 9 5 - 11 11 - 7 -	3	No. 54 大谷 泰平 秋元 要人 (東京)
○ 首藤 慶 前田 雄紀		1	
(東京)			

男子シニアダブルス (MSD)

【決勝】			
No. 1	13 - 11 11 - 9 4 - 11 11 - 9 -	3	No. 25 加藤 隆 高坂 仁 (東京)
○ 戸村 雅夫 金本 啓二		1	
(千葉)			
【準決勝】			
No. 1	8 - 11 11 - 3 11 - 8 11 - 9 -	3	No. 24 勝 英雄 小松 繁 (大阪)
○ 戸村 雅夫 金本 啓二		1	
(千葉)			
No. 25	11 - 7 11 - 6 10 - 12 12 - 14 11 - 6	3	No. 47 小山 隆儀 山本 光信 (静岡)
○ 加藤 隆 高坂 仁		2	
(東京)			

男子ベテラダブルス (MVD)

【決勝】			
No. 5	8 - 11 11 - 9 12 - 10 2 - 11 6 - 11	2	No. 10 神宮 公次 伊藤 由紀 (埼玉)
篠原 幸雄 野口 憲一		3	○
(埼玉)			
【準決勝】			
No. 2	11 - 5 8 - 11 7 - 11 4 - 11 -	1	No. 5 篠原 幸雄 野口 憲一 (埼玉)
矢野 正昭 藤田 誠治		3	○
(神奈川)			
No. 7	11 - 13 11 - 6 5 - 11 12 - 10 6 - 11	2	No. 10 神宮 公次 伊藤 由紀 (埼玉)
○ 齋藤 正治 加藤 信明		3	
(大阪)			

第65回全国教職員卓球選手権大会 個人戦女子上位記録①

女子シングルス (WS)

【決勝】			
No. 8	11 - 8	No. 15	
○ 田熊 光里	11 - 9	熊谷 亜美	
( 栃木 )	4 - 11	( 福島 )	
	11 - 13		
	11 - 9		
【準決勝】			
No. 1	14 - 12	No. 8	
遠藤 彩樺	12 - 11	田熊 光里	○
( 福島 )	11 - 5	( 栃木 )	
	6 - 11		
	8 - 11		
No. 15	12 - 10	No. 21	
○ 熊谷 亜美	11 - 6	石山 美帆	
( 福島 )	6 - 11	( 福島 )	
	12 - 10		
	-		

女子サーティ (W30)

【決勝】			
No. 4	11 - 8	No. 8	
○ 藤原 麻衣	10 - 12	秋澤 美恵	
( 埼玉 )	11 - 3	( 栃木 )	
	11 - 6		
	-		
【準決勝】			
No. 2	3 - 11	No. 4	
森 あすか	2 - 11	藤原 麻衣	○
( 埼玉 )	13 - 15	( 埼玉 )	
	-		
	-		
No. 8	11 - 7	No. 12	
○ 秋澤 美恵	11 - 9	岡崎 智美	
( 栃木 )	11 - 7	( 兵庫 )	
	-		
	-		

女子フォーティ (W40) リーグ戦

【決勝】			
No.	-	No.	
( )	0	( )	0
	-		-
	-		-
	-		-
【準決勝】			
No.	-	No.	
( )	0	( )	0
	-		-
	-		-
	-		-
No.	-	No.	
( )	0	( )	0
	-		-
	-		-
	-		-

女子フィフティ (W50)

【決勝】			
No. 1	11 - 8	No. 18	
服部 典子	8 - 11	栗原 弘子	
( 兵庫 )	3 - 11	( 神奈川 )	
	6 - 11		
	-		
【準決勝】			
No. 1	8 - 11	No. 8	
○ 服部 典子	9 - 11	河西 利恵子	
( 兵庫 )	11 - 9	( 栃木 )	
	11 - 9		
	11 - 7		
No. 11	-	No. 18	
工藤 晴美	-	栗原 弘子	○
( 宮城 )	w/o	( 神奈川 )	
	-		
	-		

女子ローシックスティ (WL60)

【決勝】			
No. 4	11 - 8	No. 13	
○ 浅井 浩子	11 - 8	久保井 圭子	
( 大阪 )	11 - 7	( 栃木 )	
	-		
	-		
【準決勝】			
No. 1	7 - 11	No. 4	
平野 美恵	13 - 15	浅井 浩子	○
( 栃木 )	6 - 11	( 大阪 )	
	-		
	-		
No. 11	11 - 7	No. 13	
高橋 博子	6 - 11	久保井 圭子	○
( 埼玉 )	9 - 11	( 栃木 )	
	6 - 11		
	-		

女子ハイシックスティ (WH60)

【決勝】			
No. 1	12 - 10	No. 16	
○ 木村 正子	8 - 11	田畑 和代	
( 大阪 )	11 - 9	( 広島 )	
	11 - 9		
	-		
【準決勝】			
No. 1	11 - 6	No. 8	
○ 木村 正子	12 - 10	大畑 かおる	
( 大阪 )	11 - 9	( 広島 )	
	-		
	-		
No. 9	14 - 12	No. 16	
唐木 節子	11 - 13	田畑 和代	○
( 東京 )	11 - 4	( 広島 )	
	8 - 11		
	8 - 11		

第65回全国教職員卓球選手権大会 個人戦女子上位記録②

女子ローゼブンティ (WL70)

【決勝】			
No. 4	12 - 11 6 - 11 11 - 8 11 - 8 -	3	No. 11 長井 直美 ( 兵庫 )
○ 中村 景子		1	
( 広島 )			( 兵庫 )
【準決勝】			
No. 1	9 - 11 11 - 13 11 - 7 7 - 11 -	1	No. 4 中村 景子 ( 広島 )
石田 道代		3	○
( 広島 )			( 広島 )
No. 9	4 - 11 4 - 11 11 - 4 7 - 11 -	1	No. 11 長井 直美 ( 兵庫 )
坂本 厚子		3	○
( 大阪 )			( 兵庫 )

女子ハイセブンティ (WH70) リーグ戦

【決勝】			
No.	- - - - -	0	No. ( )
		0	
( )			( )
【準決勝】			
No.	- - - - -	0	No. ( )
		0	
( )			( )
No.	- - - - -	0	No. ( )
		0	
( )			( )

女子エイティ (W80) 参加無し

【決勝】			
No.	- - - - -	0	No. ( )
		0	
( )			( )

女子ダブルス (WD)

【決勝】			
No. 6	11 - 9 1 - 11 5 - 11 7 - 11 -	1	No. 13 遠藤 彩樺 熊谷 亜美 ( 福島 )
田熊 光里 秋澤 美恵		3	○
( 栃木 )			( 福島 )
【準決勝】			
No. 4	4 - 11 6 - 11 8 - 11 - -	0	No. 6 田熊 光里 秋澤 美恵 ( 栃木 )
藤原 麻衣 森 あすか		3	○
( 埼玉 )			( 栃木 )
No. 13	8 - 11 11 - 4 11 - 8 11 - 5 -	3	No. 17 岡崎 智美 山口 美優 ( 兵庫 )
遠藤 彩樺 熊谷 亜美		1	○
( 福島 )			( 兵庫 )

女子シニアダブルス (WSD)

【決勝】			
No. 7	2 - 11 5 - 11 6 - 11 - -	0	No. 12 河西 利恵子 平野 美恵 ( 栃木 )
宮原 芳子 二階堂 之乃		3	○
( 栃木 )			( 栃木 )
【準決勝】			
No. 1	11 - 3 11 - 8 9 - 11 4 - 11 8 - 11	2	No. 7 宮原 芳子 二階堂 之乃 ( 栃木 )
栗原 弘子 下山 千恵		3	○
( 神奈川 )			( 栃木 )
No. 11	4 - 11 12 - 10 11 - 5 6 - 11 10 - 12	2	No. 12 河西 利恵子 平野 美恵 ( 栃木 )
鈴木 真理子 川合 幸子		3	○
( 神奈川 )			( 栃木 )

女子ベテラダブルス (WVD)

【決勝】			
No. 1	5 - 11 4 - 11 6 - 11 - -	0	No. 6 長井 直美 長瀬 玲子 ( 兵庫 )
木村 正子 笠井 智子		3	○
( 大阪 )			( 兵庫 )
【準決勝】			
No. 1	11 - 6 10 - 12 11 - 3 4 - 11 11 - 7	3	No. 5 大畑 かおる 中村 景子 ( 広島 )
木村 正子 笠井 智子		2	○
( 大阪 )			( 広島 )
No. 6	8 - 11 11 - 8 12 - 10 11 - 9 -	3	No. 8 松下 育子 田畑 和代 ( 広島 )
長井 直美 長瀬 玲子		1	○
( 兵庫 )			( 広島 )

令和3年度 第65回全国教職員卓球選手権大会ランキング(1)

男子団体		
1	大 阪	A
2	東 京	A
3	東 京	B
4	岡 山	
5	山 口	
6	宮 城	A
7	愛 媛	
8	千 葉	

男子シニア団体		
1	神 奈 川	A
2	兵 庫	A
3	神 奈 川	B
4	大 阪	A
5	奈 良	
6	広 島	A
7	東 京	B
8	宮 城	

女子団体		
1	福 島	
2	兵 庫	
3	栃 木	
4	大 阪	A

女子シニア団体		
1	栃 木	
2	神 奈 川	
3	大 阪	
4	兵 庫	

男子ダブルス			
1	首 藤 慶	東京	練馬区立立野小学校
	前 田 雄 紀		明治大学付属明治高等学校
2	大 庭 義 徳	山口	神原中学校
	村 上 和 滉		萩光塩高校
3	大 谷 泰 平	東京	法政大学
	秋 元 要 人		秋元学園
4	勝 健 真	大阪	大阪経済法科大
	西 田 成 利		石尾中学校
5	岸 本 祥 一 郎	大阪	はつしば学園小学校
	宮 城 隆 太		クラーク記念国際高校
6	長 谷 陽 介	千葉	千葉県立君津特別支援学校
	海 老 根 翔 太		長生村立八積小学校
7	伊 藤 大 博	神奈川	東洋大学
	大 澤 勇 斗		上菅田特別支援学校
8	名 倉 靖 人	兵庫	須磨学園高等学校
	樋 口 克 樹		西宮香風高等学校

女子ダブルス			
1	遠 藤 彩 樺	福島	桜の聖母学院
	熊 谷 亜 美		桜の聖母学院
2	田 熊 光 里	栃木	青藍泰斗高校
	秋 澤 美 恵		石橋高校
3	岡 崎 智 美	兵庫	須磨幼稚園
	山 口 美 優		宝塚小学校
4	藤 原 麻 衣	埼玉	川口市立川口南中
	森 あ す か		ふじみ野市立大井西中
5	立 和 名 菜 穂 子	宮城	仙台市立袋原中学校
	千 葉 千 聡		宮城県教育委員会
6	酒 井 麻 莉 子	兵庫	甲南大学
	山 田 杏 子		七松幼稚園
7	西 尾 理 沙	大阪	あいせん保育園
	村 上 文 佳		道明寺小学校
8	海 保 優 香	千葉	敬愛学園高等学校
	石 井 優 恵		香取特別支援学校

男子シニアダブルス			
1	戸 村 雅 夫	千葉	旭市立千瀨小学校
	金 本 啓 二		市原市立五井小学校
2	加 藤 隆	東京	都立蔵前工業高等学校
	高 坂 仁		浅草高等学校
3	勝 英 雄	大阪	OB
	小 松 繁		玉出中学校
4	小 山 隆 儀	静岡	OB
	山 本 光 信		OB
5	嶋 野 智 文	神奈川	由野台中学校
	宮 井 和 敏		上鶴間中学校
6	高 田 浩 一	岡山	岡山商科大学付属高校
	石 川 彰 彦		岡山大学
7	今 井 義 勝	神奈川	高津高校
	武 藤 直 人		小田原城北工業高
8	吉 田 充	大阪	大阪商業大学
	加 島 良 彦		枚方津田高校

女子シニアダブルス			
1	河 西 利 恵 子	栃木	宇都宮市立明保小
	平 野 美 恵		OG
2	宮 原 芳 子	栃木	宇都宮市立北雀宮保育園
	二 階 堂 之 乃		小山城南高校外部コーチ
3	鈴 木 真 理 子	神奈川	OG
	川 合 幸 子		大西学園高校
4	栗 原 弘 子	神奈川	西中学校
	下 山 千 恵		関東学院大学
5	高 橋 博 子	埼玉	埼玉大学
	衛 藤 紀 子		OG
6	石 井 光 世	千葉	茂原樟陽高校
	小 澤 千 賀 子		花野井クラブ
7	坂 本 厚 子	大阪	文の里中学校
	浅 井 浩 子		OG
8	沢 口 文 江	埼玉	OG
	茶 間 美 知 子		OG



令和3年度 第65回全国教職員卓球選手権大会ランキング(2)

男子ベテランダブルス			
1	神宮 公次	埼玉	OB
	伊藤 由紀		OB
2	篠原 幸雄	埼玉	OB
	野口 憲一		OB
3	齋藤 正治	大阪	OB
	加藤 信明		金蘭千里高校
4	矢野 正昭	神奈川	OB
	藤田 誠治		OB

女子ベテランダブルス			
1	長井 直美	兵庫	OG
	長瀬 玲子		OG
2	木村 正子	大阪	OG
	笠井 智子		OG
3	松下 育子	広島	OG
	田畑 和代		OG
4	大畑 かおる	広島	OG
	中村 景子		OG

男子シングルス			
1	田巻 隼一	福島	帝京安積高
2	西田 成利	大阪	石尾中学校
3	勝 健真	大阪	大阪経済法科大
4	村上 和滉	山口	萩光塩高校
5	秋元 要人	東京	秋元学園
6	島村 亮	東京	東京工科大学
7	亀井 健太郎	岐阜	上麻生中学校
8	宮城 隆太	大阪	クワーク記念国際高校

女子シングルス			
1	田熊 光里	栃木	青藍泰斗高校
2	熊谷 亜美	福島	桜の聖母学院
3	遠藤 彩樺	福島	桜の聖母学院
4	石山 美帆	福島	郡山女子大付属高
5	酒井 麻莉子	兵庫	甲南大学
6	西尾 理沙	大阪	あいせん保育園
7	海保 優香	千葉	敬愛学園高等学校
8	西川 千裕	三重	朝日中学校

男子サーティ			
1	前田 雄紀	東京	明治大学付属明治高等学校
2	首藤 慶	東京	練馬区立立野小学校
3	安部 智秀	東京	練馬区立大泉中学校
4	岸本 祥一郎	大阪	はつしば学園小学校
5	津田 敏伸	東京	板橋区立板橋第三中学校
6	松野 裕充	愛知	日比野中学校
7	中山 宏也	福島	若松商業高
8	藤原 憲太	兵庫	松崎中学校

女子サーティ			
1	藤原 麻衣	埼玉	川口市立川口南中
2	秋澤 美恵	栃木	石橋高校
3	森 あすか	埼玉	ふじみ野市立大井西中
4	岡崎 智美	兵庫	須磨幼稚園

男子フォーティ			
1	白井 進	東京	八王子市役所
2	上谷 満久	大阪	太田中学校
3	亀井 雅宏	茨城	茗溪学園高等学校
4	原 康浩	兵庫	笹原中学校
5	宮下 元気	埼玉	開智未来中・高
6	佐藤 淳	福島	喜多方高
7	栗生 勝弘	大阪	茨木市教委
8	入田 圭司	愛媛	大洲高

女子フォーティ			
1	柴田 啓乃	群馬	県立龔学校
2	熊坂 香	宮城	仙台市立東仙台中学校
3	味村 共子	兵庫	生田中学校
4	鈴木 和恵	宮城	宮城県立光明支援学校

男子フィフティ			
1	今井 義勝	神奈川	高津高校
2	石川 彰彦	岡山	岡山大学
3	高坂 仁	東京	浅草高等学校
4	井出 博文	愛媛	今治東中等教育
5	藤澤 住男	山口	下関西高校
6	嶋野 智文	神奈川	由野台中学校
7	谷本 芳英	愛媛	松山工業高
8	大濱 利幸	兵庫	松帆小学校

女子フィフティ			
1	栗原 弘子	神奈川	西中学校
2	服部 典子	兵庫	阪神昆陽高等学校
3	工藤 晴美	宮城	宮城県大河原商業高等学校
4	河西 利恵子	栃木	宇都宮市立明保小
5	岩下 佐代子	東京	杉並区立高井戸第二小学校
6	佐志田 たみ子	東京	文京区立汐見小学校
7	川田 久美子	兵庫	尼崎小田高等学校
8	下山 千恵	神奈川	関東学院大学

令和3年度 第65回全国教職員卓球選手権大会ランキング(3)

男子ローシックスティ			
1	大島 淳	兵庫	御殿山中学校
2	高田 浩一	岡山	岡山商科大学附属高校
3	金本 啓二	千葉	市原市立五井小学校
4	石川 猶章	静岡	OB
5	小林 秀則	群馬	吉井西中指導員
6	武藤 直人	神奈川	小田原城北工業高
7	曾根 龍	神奈川	亀井野小学校
8	久保田 進	山口	鴻城高校

女子ローシックスティ			
1	浅井 浩子	大阪	OG
2	久保井 圭子	栃木	真岡北陵高校
3	平野 美恵	栃木	OG
4	高橋 博子	埼玉	埼玉大学

男子ハイシックスティ			
1	堀田 文康	宮城	宮城県泉館山高等学校
2	小松 繁	大阪	玉出中学校
3	小谷 満	兵庫	白陵中学・高等学校
4	新保 久俊	奈良	OB
5	平野 司	栃木	阿久津中外部コーチ
6	河西 守	東京	練馬区立谷原中学校
7	松村 治雄	大阪	近畿大学
8	梶下 博	北海道	OB

女子ハイシックスティ			
1	木村 正子	大阪	OG
2	田畑 和代	広島	OG
3	大畑 かおる	広島	OG
4	唐木 節子	東京	都立日野台高等学校
5	土屋 千恵子	福島	OG
6	笠井 智子	大阪	OG
7	河野 順子	宮城	宮城県教職員卓球連盟
8	長瀬 玲子	兵庫	OG

男子ローセブンティ			
1	勝 英雄	大阪	OB
2	齋藤 正治	大阪	OB
3	神宮 公次	埼玉	OB
4	伊藤 由紀	埼玉	OB
5	篠原 幸雄	埼玉	OB
6	加藤 信明	大阪	金蘭千里高校
7	谷口 康幸	兵庫	OB
8	小野 信雄	岩手	OB

女子ローセブンティ			
1	中村 景子	広島	OG
2	長井 直美	兵庫	OG
3	石田 道代	広島	OG
4	坂本 厚子	大阪	文の里中学校

男子ハイセブンティ			
1	野口 憲一	埼玉	OB
2	金田 勉	新潟	OB
3	長谷川 訓也	茨城	教員OB
4	田坂 俊之	山口	OB
5	上野 雅昭	広島	OB
6	針谷 正紀	群馬	高崎健康福祉大OB
7	阿久津 文彦	千葉	千葉県教職員卓球連盟
8	深谷 秀三	福島	OB

女子ハイセブンティ			
1	柚木 リツ子	富山	浦山小学校OG
2	三木 マサ子	兵庫	OG
3	阿久津 君江	千葉	千葉県教職員卓球連盟

男子エイティ			
1	渡辺 一治郎	新潟	OB
2	島田 由明	神奈川	OB
3	榊原 和之	愛知	OB
4	田畑 勝廣	大阪	OB

女子エイティ			