

# 第23回全国教職員ベテラン卓球大会

期日 令和4年3月29日(火)～31日(木)

会場 碧南市臨海体育館

記録集



主催 全国教職員卓球連盟

主管 愛知県教職員卓球連盟 愛知県卓球協会

後援 碧南市 碧南市教育委員会 碧南市卓球協会

碧南市観光協会 名鉄観光サービス株式会社 岡崎支店



## 第23回 全国教職員ベテラン卓球大会 成績一覧

### 硬式の部

種目	優勝	第2位	第3位	第3位
男子団体	神奈川県A	大阪府A	兵庫県	埼玉県A
男子ダブルス 60歳の部	高坂 仁・加藤 隆 東京都	瀬木 明・蜂谷 剛 神奈川県	小池 正明・平野 司 栃木県	堀口 昇・大島 淳 兵庫県
男子ダブルス 70歳の部	齋藤 正治・加藤 信明 大阪府	野口 憲一・篠原 幸雄 埼玉県	伊藤 由紀・神宮 公次 埼玉県	奥野 英男・渡辺 光 東京都
男子シングルス 60歳の部	金本 啓二 千葉県	平野 司 栃木県	新保 久俊 奈良県	曾根 龍 神奈川県
男子シングルス 70歳の部	加藤 信明 大阪府	野口 憲一 埼玉県	神宮 公次 埼玉県	渡辺 光 東京都
男子シングルス 80歳の部	熊谷 正純 熊本県	川見 光臣 兵庫県		
女子団体	大阪府B	大阪府A		
女子ダブルス 60歳の部	長井 直美・長瀬 玲子 兵庫県			
女子ダブルス 70歳の部	廣田 千代子・中田 早苗 大阪府			
女子シングルス 60歳の部	西川 容子 大阪府	高橋 博子 埼玉県	木村 正子 大阪府	吉田 弘美 大阪府
女子シングルス 70歳の部	堀口 淑子 兵庫県	濱崎 千砂子 大阪府	土野 美子 熊本県	柚木 リツ子 富山県
女子シングルス 80歳の部	綿貫 イツ子 東京都			

### ラージの部

種目	優勝	第2位	第3位	第3位
男子団体	埼玉県			
男子ダブルス 60歳の部	筑波 一・正田 日利 埼玉県			
男子ダブルス 70歳の部	西村 雅之・竹内 良雄 埼玉県			
男子シングルス 60歳の部	吉田 高志 福井県	バリー ヘイター 東京都		
男子シングルス 70歳の部	西村 雅之 埼玉県	佐山 裕治 群馬県		
男子シングルス 80歳の部	富谷 桑治 東京都			
女子団体				
女子ダブルス 60歳の部				
女子ダブルス 70歳の部				
女子シングルス 60歳の部				
女子シングルス 70歳の部	三木 マサ子 兵庫県			
女子シングルス 80歳の部				

## 硬式 男子団体の部 (MT) 予選リーグ

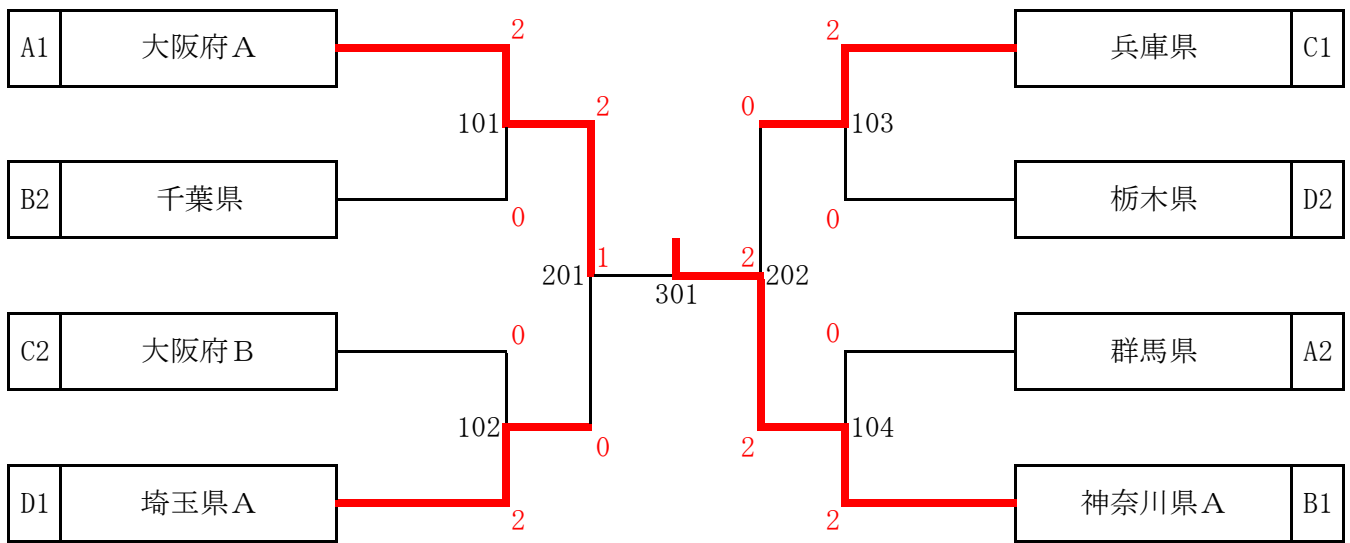
Aブロック		奈良県	大阪府A	群馬県	埼玉県B	熊本県	得点	勝/負	順位
①	奈良県								
②	大阪府A			3-0		3-0	4		1
③	群馬県		0-3			3-0	3		2
④	埼玉県B								
⑤	熊本県		0-3	0-3			2		3

Bブロック		神奈川県A	東京都A	千葉県	愛知県B		得点	勝/負	順位
①	神奈川県A			3-0	3-0		4		1
②	東京都A								
③	千葉県	0-3			2-1		3		2
④	愛知県B	0-3		1-2			2		3
⑤									

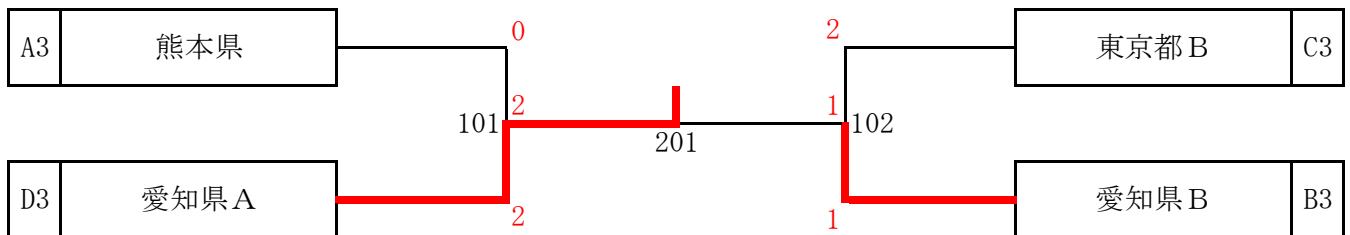
Cブロック		兵庫県	静岡県	大阪府B	神奈川県B	東京都B	得点	勝/負	順位
①	兵庫県			3-0	3-0	3-0	6		1
②	静岡県								
③	大阪府B	0-3			2-1	2-1	5		2
④	神奈川県B	0-3		1-2		0-3	3		4
⑤	東京都B	0-3		1-2	3-0		4		3

Dブロック		愛知県A	高知県	埼玉県A	大阪府C	栃木県	得点	勝/負	順位
①	愛知県A		2-1	1-2	2-1	0-3	6		3
②	高知県	1-2		1-2	1-2	1-2	4		5
③	埼玉県A	2-1	2-1		3-0	2-1	8		1
④	大阪府C	1-2	2-1	0-3		0-3	5		4
⑤	栃木県	3-0	2-1	1-2	3-0		7		2

## 硬式 男子団体の部 (MT) 決勝トーナメント



## 硬式 男子団体の部 (MT) コンソレーション



## 硬式 女子団体の部 (WT) 決勝リーグ

	大阪府 A	広島県	兵庫県	大阪府 B	得点	勝/負	順位
① 大阪府 A			1-2	2-1	3	3/3	2
② 広島県							
③ 兵庫県	2-1			0-2	3	2/3	3
④ 大阪府 B	1-2		2-0		3	3/2	1

## 硬式 男子ダブルス 60歳の部(MD60) 予選リーグ

Aブロック			松本 林三 石田 健二	堀内 正次 依光 浩一	伊藤 文男 亀里 雅弘	佐藤 裕一 鈴木 清久	得点	勝/負	順位
①	松本 林三 石田 健二	奈良県		3-1	3-2	3-0	6		1
②	堀内 正次 依光 浩一	高知県	1-3		1-3	3-0	4		3
③	伊藤 文男 亀里 雅弘	群馬県	2-3	3-1		3-1	5		2
④	佐藤 裕一 鈴木 清久	神奈川県	0-3	0-3	1-3		3		4

Bブロック			原田 勉 松村 治雄	世界 章彦 鈴木 篤志	斉藤 靖博 熊谷 正純	高橋 久男 平野 美恵	得点	勝/負	順位
①	原田 勉 松村 治雄	大阪府		0-3	3-1	1-3	4		3
②	世界 章彦 鈴木 篤志	愛知県	3-0		3-1	3-0	6		1
③	斉藤 靖博 熊谷 正純	熊本県	1-3	1-3		2-3	3		4
④	高橋 久男 平野 美恵	栃木県	3-1	0-3	3-2		5		2

Cブロック			小山 隆儀 山本 光信	武藤 直人 曾根 龍	久保三知夫 劔持 豊広	成末回天雄 成末 雅恵	得点	勝/負	順位
①	小山 隆儀 山本 光信	静岡県							
②	武藤 直人 曾根 龍	神奈川県			3-2	3-0	4		1
③	久保三知夫 劔持 豊広	埼玉県		2-3		3-1	3		2
④	成末回天雄 成末 雅恵	東京都		0-3	1-3		2		3

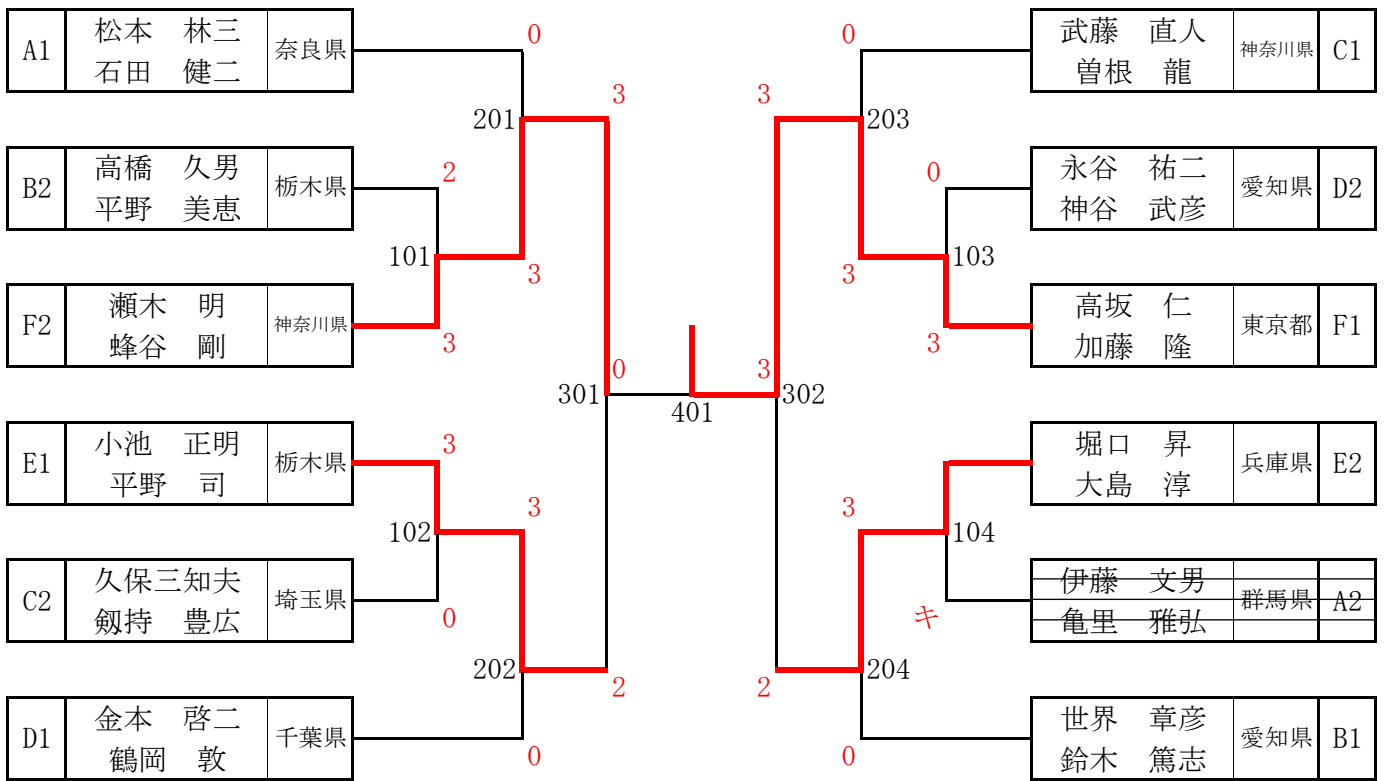
Dブロック			坂田 正義 新保 久俊	片野 賢二 木村 康之	金本 啓二 鶴岡 敦	永谷 祐二 神谷 武彦	得点	勝/負	順位
①	坂田 正義 新保 久俊	奈良県							
②	片野 賢二 木村 康之	埼玉県							
③	金本 啓二 鶴岡 敦	千葉県				3-0	2		1
④	永谷 祐二 神谷 武彦	愛知県			0-3		1		2

## 硬式 男子ダブルス 60歳の部(MD60) 予選リーグ

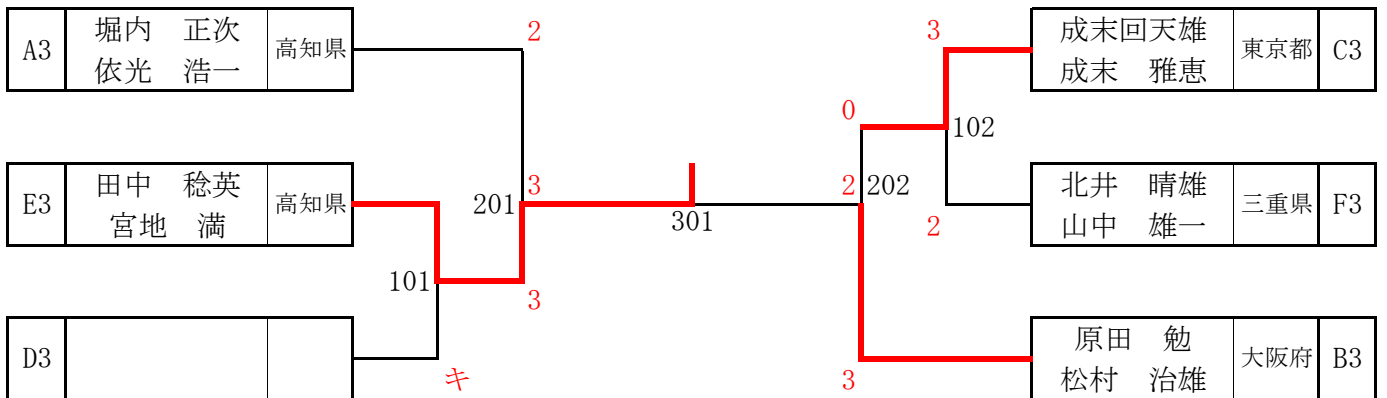
Eブロック			田中 稔英 宮地 満	堀口 昇 大島 淳	小池 正明 平野 司	吉田 充 浅井 宏純	得点	勝/負	順位
①	田中 稔英 宮地 満	高知県		0-3	1-3	3-2	4		3
②	堀口 昇 大島 淳	兵庫県	3-0		1-3	3-1	5		2
③	小池 正明 平野 司	栃木県	3-1	3-1		3-2	6		1
④	吉田 充 浅井 宏純	大阪府	2-3	1-3	2-3		3		4

Fブロック			瀬木 明 蜂谷 剛	高坂 仁 加藤 隆	鳥居 鈴本	恭治 朝喜	北井 晴雄 山中 雄一	得点	勝/負	順位
①	瀬木 明 蜂谷 剛	神奈川県		2-3			3-0	3		2
②	高坂 仁 加藤 隆	東京都	3-2				3-0	4		1
③	鳥居 恭治 鈴本 朝喜	静岡県								
④	北井 晴雄 山中 雄一	三重県	0-3	0-3				2		3

## 硬式 男子ダブルス 60歳の部 (MD60) 決勝トーナメント



## 硬式 男子ダブルス 60歳の部 (MD60) コンソレーション



## 硬式 男子ダブルス 70歳の部(MD70) 予選リーグ

Aブロック			川見 光臣 山下 功	松原 孝雄 西脇 守	吉田 憲治 大嶋 康憲		得点	勝/負	順位
①	川見 光臣 山下 功	兵庫県		3-1	1-3		3		2
②	松原 孝雄 西脇 守	愛知県	1-3		1-3		2		3
③	吉田 憲治 大嶋 康憲	大阪府	3-1	3-1			4		1

Bブロック			中川 健二 士野 美子	齋藤 正治 加藤 信明	榊原 和之 藤吉 純一	上野 雅昭 大畑 徹夫	得点	勝/負	順位
①	中川 健二 士野 美子	熊本県		0-3	0-3		2		3
②	齋藤 正治 加藤 信明	大阪府	3-0		3-0		4		1
③	榊原 和之 藤吉 純一	愛知県	3-0	0-3			3		2
④	上野 雅昭 大畑 徹夫	広島県							

Cブロック			阿久津文彦 阿久津君江	島田 由明 矢野 正昭	奥野 英男 渡辺 光	伊藤 由紀 神宮 公次	得点	勝/負	順位
①	阿久津文彦 阿久津君江	千葉県		3-0	0-3	0-3	4		3
②	島田 由明 矢野 正昭	神奈川県	0-3		0-3	0-3	3		4
③	奥野 英男 渡辺 光	東京都	3-0	3-0		0-3	5		2
④	伊藤 由紀 神宮 公次	埼玉県	3-0	3-0	3-0		6		1

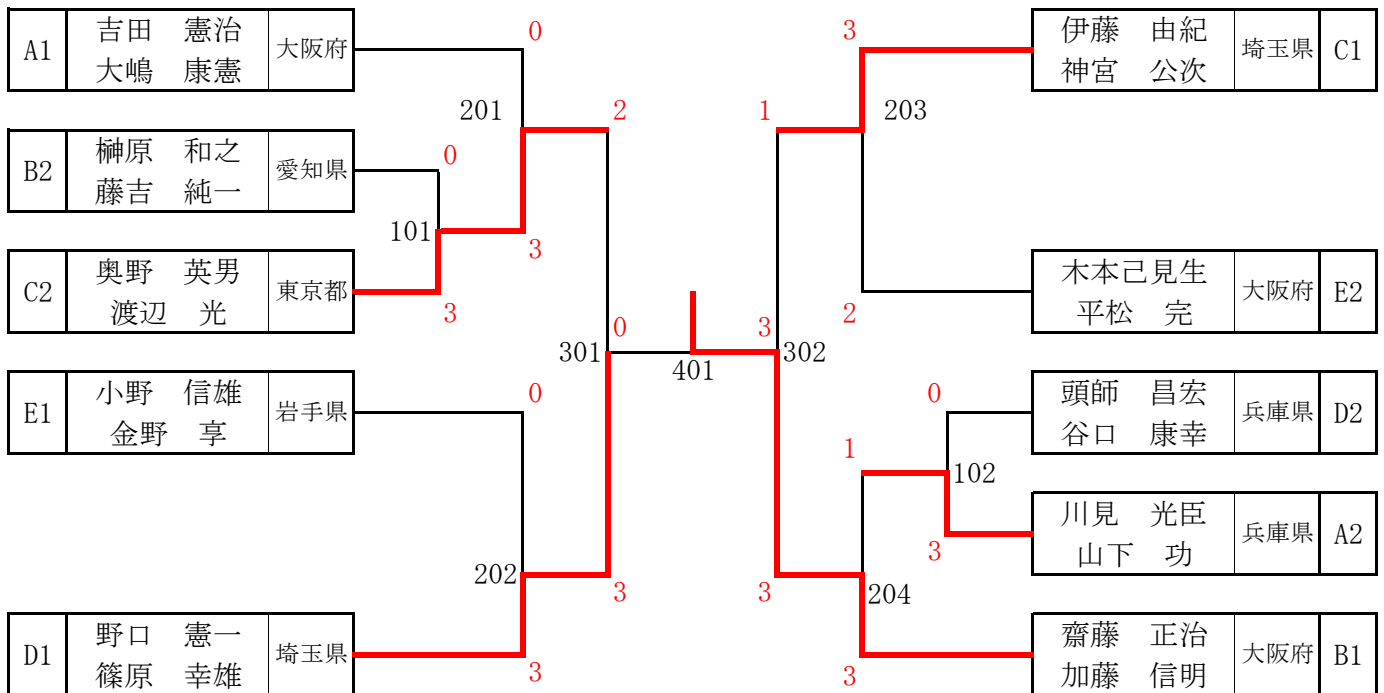
Dブロック			針谷 正紀 若林 孝範	頭師 昌宏 谷口 康幸	田畑 勝廣 徳増 武司	野口 憲一 篠原 幸雄	得点	勝/負	順位
①	針谷 正紀 若林 孝範	群馬県		0-3	3-0	2-3	4		3
②	頭師 昌宏 谷口 康幸	兵庫県	3-0		3-1	0-3	5		2
③	田畑 勝廣 徳増 武司	大阪府	0-3	1-3		0-3	3		4
④	野口 憲一 篠原 幸雄	埼玉県	3-2	3-0	3-0		6		1



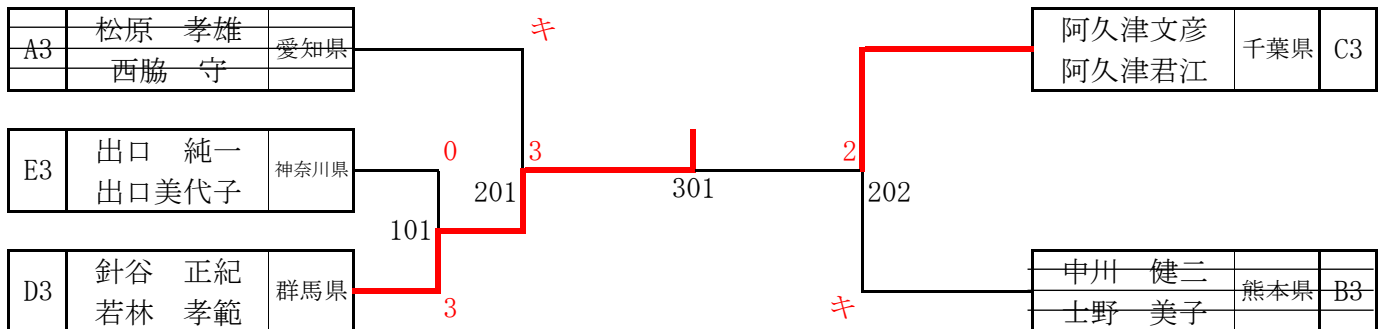
## 硬式 男子ダブルス 70歳の部 (MD70) 予選リーグ

Eブロック			小野 信雄 金野 享	木本己見生 平松 完	出口 純一 出口美代子	得点	勝/負	順位
①	小野 信雄 金野 享	岩手県		3-2	3-0	4		1
②	木本己見生 平松 完	大阪府	2-3		3-2	3		2
③	出口 純一 出口美代子	神奈川県	0-3	2-3		2		3

## 硬式 男子ダブルス 70歳の部 (MD70) 決勝トーナメント



## 硬式 男子ダブルス 70歳の部 (MD70) コンソレーション

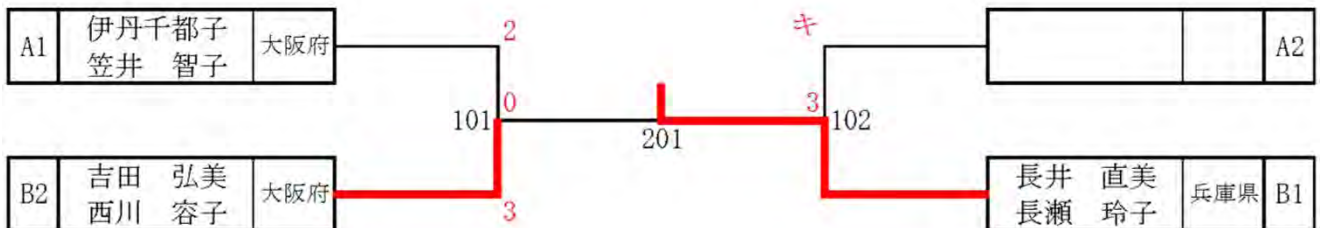


## 硬式 女子ダブルス 60歳の部(WD60) 予選リーグ

Aブロック			伊丹千都子 笠井 智子	徳毛 佳美 大畑かおる	田村さゆり 浅野 淳子	得点	勝/負	順位
①	伊丹千都子 笠井 智子	大阪府	/					1
②	徳毛 佳美 大畑かおる	広島県						
③	田村さゆり 浅野 淳子	高知県						

Bブロック			長井 直美 長瀬 玲子	坂本 厚子 木村 正子	石坂千賀子 柚木リツ子	吉田 弘美 西川 容子	得点	勝/負	順位
①	長井 直美 長瀬 玲子	兵庫県	/	3-0	3-0	3-1	6		1
②	坂本 厚子 木村 正子	大阪府		0-3	3-0	0-3	4		3
③	石坂千賀子 柚木リツ子	富山県		0-3	0-3	0-3	3		4
④	吉田 弘美 西川 容子	大阪府		1-3	3-0	3-0	5		2

## 硬式 女子ダブルス 60歳の部(WD60) 決勝トーナメント



## 硬式 女子ダブルス 70歳の部(WD70) 決勝リーグ

			廣田千代子 中田 早苗	佐竹 謙子 濱崎千砂子	山下 明子 堀口 淑子	川尻恵美子 石田 道代	得点	勝/負	順位
①	廣田千代子 中田 早苗	大阪府	/	3-2	3-1	3-1	6		1
②	佐竹 謙子 濱崎千砂子	大阪府		2-3	3-1	3-1	5		2
③	山下 明子 堀口 淑子	兵庫県		1-3	1-3	1-3	3		4
④	川尻恵美子 石田 道代	広島県		1-3	1-3	3-1	4		3

## 硬式 男子シングルス 60歳の部 (MS60) 予選リーグ

Aブロック			新保 久俊	福井 修治	依光 浩一	原田 勉	得点	勝/負	順位
①	新保 久俊	奈良県		3-0	3-0	3-0	6		1
②	福井 修治	愛知県	0-3		0-3	1-3	3		4
③	依光 浩一	高知県	0-3	3-0		3-2	5		2
④	原田 勉	大阪府	0-3	3-1	2-3		4		3

Bブロック			小山 隆儀	佐藤 裕一	池田 信吾	山口 治喜	得点	勝/負	順位
①	小山 隆儀	静岡県		3-1			2		1
②	佐藤 裕一	神奈川県	1-3				1		2
③	池田 信吾	東京都							
④	山口 治喜	三重県							

Cブロック			石田 健二	鈴木 清久	小島 長敏	堀内 正次	得点	勝/負	順位
①	石田 健二	奈良県		3-0	3-1	3-0	6		1
②	鈴木 清久	神奈川県	0-3		3-1	1-3	4	4/4	3
③	小島 長敏	愛知県	1-3	1-3		3-0	4	4/3	2
④	堀内 正次	高知県	0-3	3-1	0-3		4	3/4	4

Dブロック			田中 稔英	金本 啓二	鈴木 篤志	剣持 豊広	得点	勝/負	順位
①	田中 稔英	高知県		0-3	3-1	3-2	5		2
②	金本 啓二	千葉県	3-0		3-1	3-0	6		1
③	鈴木 篤志	愛知県	1-3	1-3		2-3	3		4
④	剣持 豊広	埼玉県	2-3	0-3	3-2		4		3

Eブロック			松本 林三	高坂 仁	曾根 龍	斉藤 靖博	得点	勝/負	順位
①	松本 林三	奈良県		0-3	0-3	3-1	4		3
②	高坂 仁	東京都	3-0		3-1	3-0	6		1
③	曾根 龍	神奈川県	3-0	1-3		3-0	5		2
④	斉藤 靖博	熊本県	1-3	0-3	0-3		3		4

## 硬式 男子シングルス 60歳の部 (MS60) 予選リーグ

Fブロック			世界 章彦	瀬木 明	鳥居 恭治	高橋 久男	得点	勝/負	順位
①	世界 章彦	愛知県		1-3		2-3	2		3
②	瀬木 明	神奈川県	3-1			3-1	4		1
③	鳥居 恭治	静岡県							
④	高橋 久男	栃木県	3-2	1-3			3		2

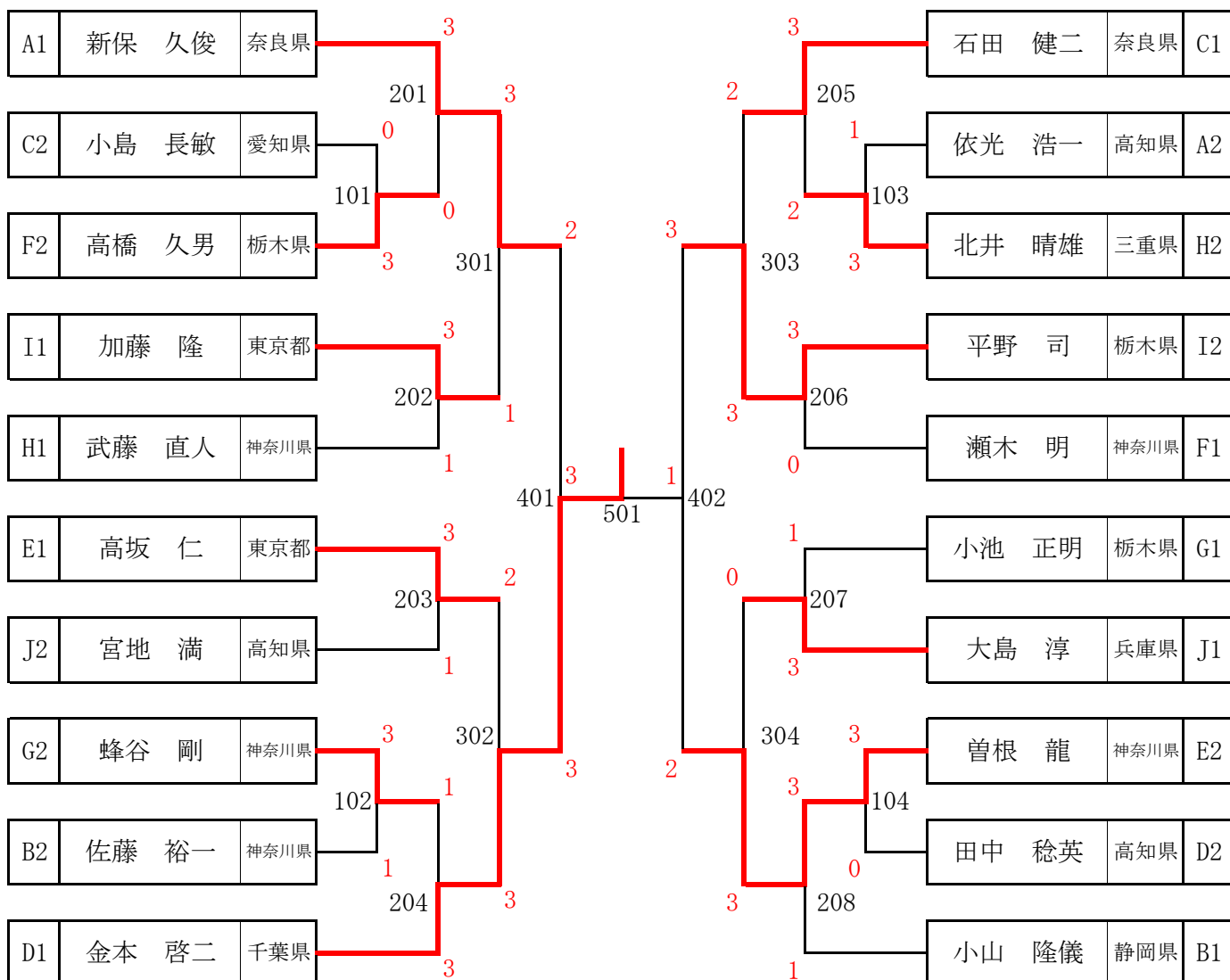
Gブロック			蜂谷 剛	松村 治雄	小池 正明	片野 賢二	得点	勝/負	順位
①	蜂谷 剛	神奈川県		3-1	1-3		3		2
②	松村 治雄	大阪府	1-3		0-3		2		3
③	小池 正明	栃木県	3-1	3-0			4		1
④	片野 賢二	埼玉県							

Hブロック			武藤 直人	鈴木 朝喜	神谷 武彦	北井 晴雄	得点	勝/負	順位
①	武藤 直人	神奈川県			3-0	3-0	4		1
②	鈴木 朝喜	静岡県							
③	神谷 武彦	愛知県	0-3			0-3	2		3
④	北井 晴雄	三重県	0-3		3-0		3		2

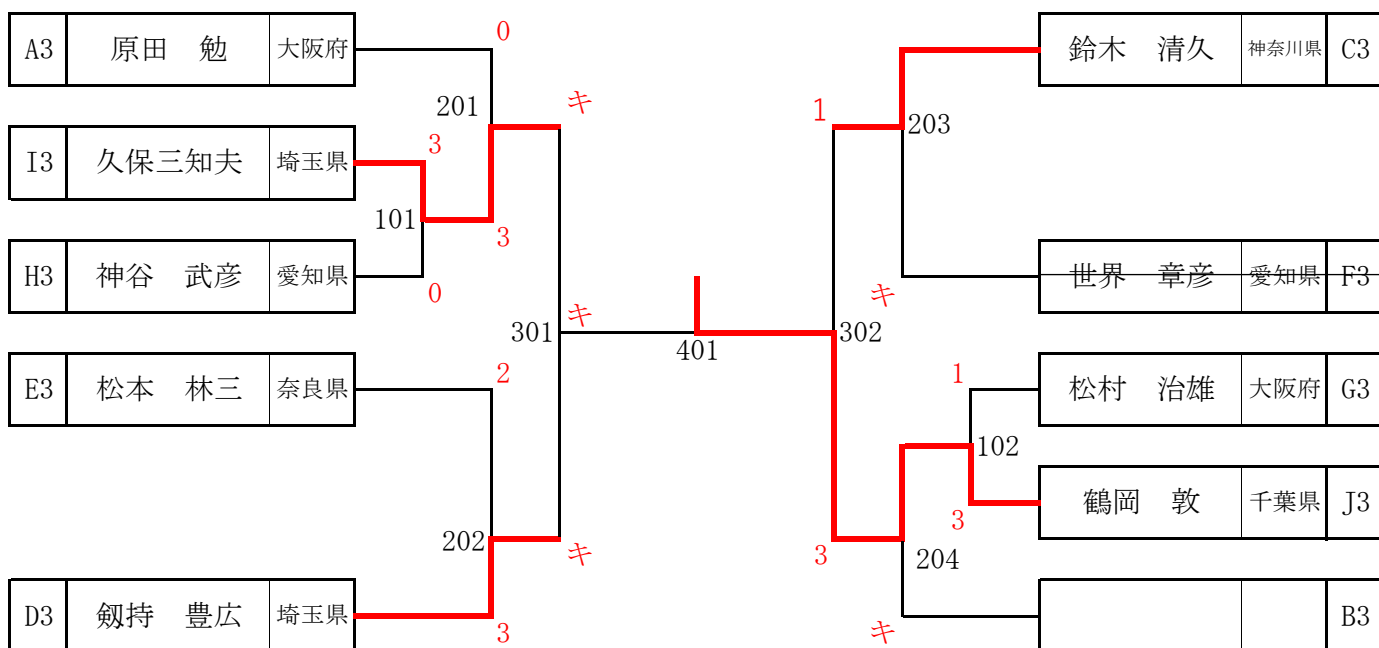
Iブロック			山本 光信	平野 司	加藤 隆	久保三知夫	得点	勝/負	順位
①	山本 光信	静岡県							
②	平野 司	栃木県			1-3	3-0	3		2
③	加藤 隆	東京都		3-1		3-0	4		1
④	久保三知夫	埼玉県		0-3	0-3		2		3

Jブロック			大島 淳	鶴岡 敦	永谷 祐二	宮地 満	得点	勝/負	順位
①	大島 淳	兵庫県		3-0	3-0	3-0	6		1
②	鶴岡 敦	千葉県	0-3		3-2	0-3	4		3
③	永谷 祐二	愛知県	0-3	2-3		2-3	3		4
④	宮地 満	高知県	0-3	3-0	3-2		5		2

## 硬式 男子シングルス 60歳の部 (MS60) 決勝トーナメント



## 硬式 男子シングルス 60歳の部 (MS60) コンソレーション



## 硬式 男子シングルス 70歳の部(MS70) 予選リーグ

Aブロック			小野 信雄	篠原 幸雄	吉田 憲治		得点	勝/負	順位
①	小野 信雄	岩手県		1-3	3-2		3		2
②	篠原 幸雄	埼玉県	3-1		3-2		4		1
③	吉田 憲治	大阪府	2-3	2-3			2		3

Bブロック			堀口 昇	雪吹 雅則	上野 雅昭	渡辺 光	得点	勝/負	順位
①	堀口 昇	兵庫県			3-0	1-3	3		2
②	雪吹 雅則	愛知県							
③	上野 雅昭	広島県	0-3			0-3	2		3
④	渡辺 光	東京都	3-1		3-0		4		1

Cブロック			阿久津文彦	針谷 正紀	木本己見生	矢野 正昭	得点	勝/負	順位
①	阿久津文彦	千葉県		0-3	0-3	3-0	4		3
②	針谷 正紀	群馬県	3-0		2-3	3-2	5		2
③	木本己見生	大阪府	3-0	3-2		3-0	6		1
④	矢野 正昭	神奈川県	0-3	2-3	0-3		3		4

Dブロック			坂田 正義	齋藤 正治	谷口 康幸	河村 洋	得点	勝/負	順位
①	坂田 正義	奈良県							
②	齋藤 正治	大阪府			3-1		2		1
③	谷口 康幸	兵庫県		1-3			1		2
④	河村 洋	大分県							

Eブロック			野口 憲一	奥野 英男	山中 雄一	中島 英機	得点	勝/負	順位
①	野口 憲一	埼玉県		3-0	3-0	3-0	6		1
②	奥野 英男	東京都	0-3		3-0	3-0	5		2
③	山中 雄一	三重県	0-3	0-3		3-1	4		3
④	中島 英機	愛知県	0-3	0-3	1-3		3		4

## 硬式 男子シングルス 70歳の部(MS70) 予選リーグ

Fブロック			山下 功	加藤 信明	伊藤 文男	藤吉 純一	得点	勝/負	順位
①	山下 功	兵庫県		0-3	3-1	3-0	5		2
②	加藤 信明	大阪府	3-0		3-0	3-0	6		1
③	伊藤 文男	群馬県	1-3	0-3		3-1	4		3
④	藤吉 純一	愛知県	0-3	0-3	1-3		3		4

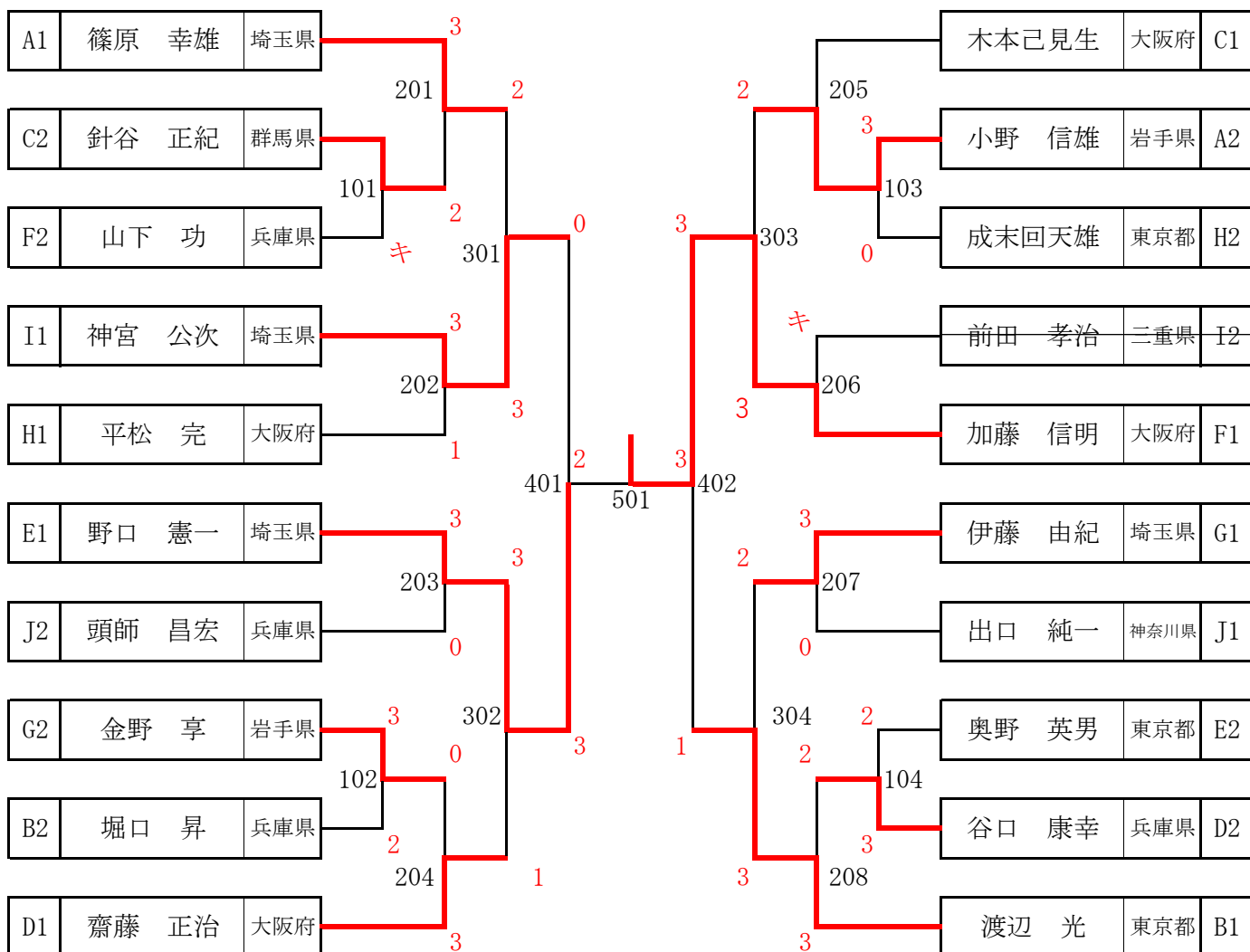
Gブロック			金野 享	伊藤 由紀	徳増 武司	岡本 邦彦	得点	勝/負	順位
①	金野 享	岩手県		0-3	3-0	3-0	5		2
②	伊藤 由紀	埼玉県	3-0		3-0	3-0	6		1
③	徳増 武司	大阪府	0-3	0-3		3-1	4		3
④	岡本 邦彦	広島県	0-3	0-3	1-3		3		4

Hブロック			松原 孝雄	成末回天雄	平松 完	小原 明男	得点	勝/負	順位
①	松原 孝雄	愛知県							
②	成末回天雄	東京都			2-3	3-0	3		2
③	平松 完	大阪府		3-2		3-0	4		1
④	小原 明男	兵庫県		0-3	0-3		2		3

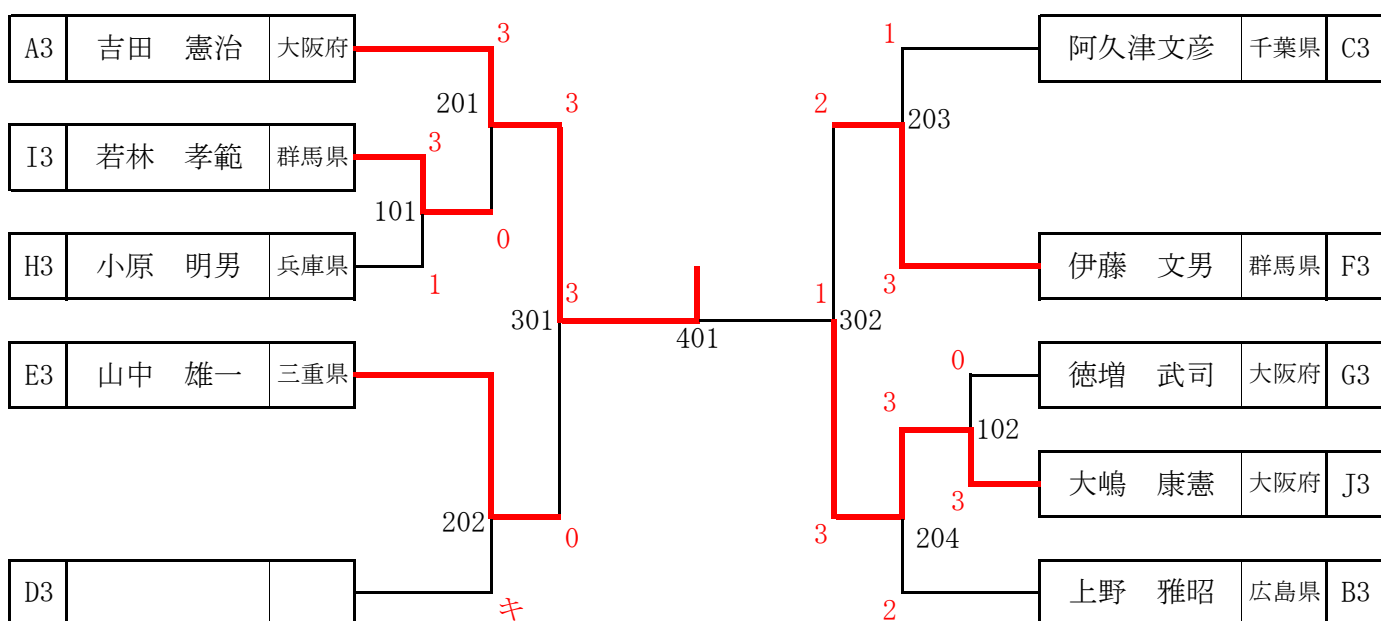
Iブロック			前田 孝治	神宮 公次	中川 健二	若林 孝範	得点	勝/負	順位
①	前田 孝治	三重県		L W/0	3-1	3-0	4		2
②	神宮 公次	埼玉県	W W/0		3-0	3-0	6		1
③	中川 健二	熊本県	1-3	0-3		1-3	3		4
④	若林 孝範	群馬県	0-3	0-3	3-1		4		3

Jブロック			出口 純一	頭師 昌宏	大嶋 康憲	大畑 徹夫	得点	勝/負	順位
①	出口 純一	神奈川県		3-1	3-1		4		1
②	頭師 昌宏	兵庫県	1-3		3-1		3		2
③	大嶋 康憲	大阪府	1-3	1-3			2		3
④	大畑 徹夫	広島県							

## 硬式 男子シングルス 70歳の部 (MS70) 決勝トーナメント



## 硬式 男子シングルス 70歳の部 (MS70) コンソレーション



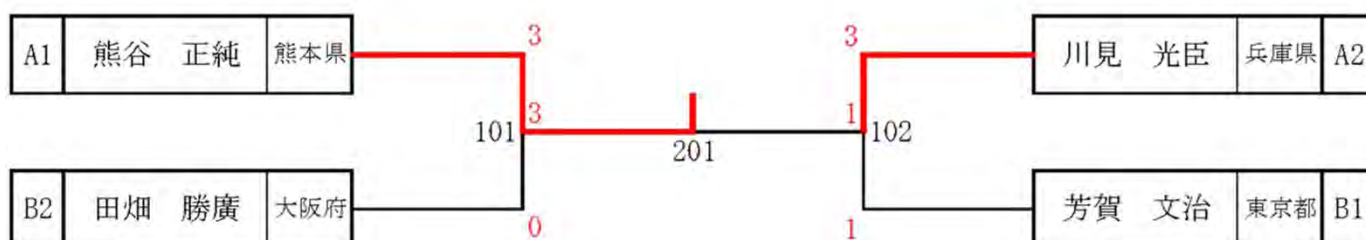


## 硬式 男子シングルス 80歳の部 (MS80) 予選リーグ

Aブロック			島田 由明	榊原 和之	川見 光臣	熊谷 正純	小池 力	得点	勝/負	順位
①	島田 由明	神奈川県		2-3	0-3	1-3		3		4
②	榊原 和之	愛知県	3-2		1-3	1-3		4		3
③	川見 光臣	兵庫県	3-0	3-1		1-3		5		2
④	熊谷 正純	熊本県	3-1	3-1	3-1			6		1
⑤	小池 力	静岡県								

Bブロック			芳賀 文治	田畑 勝廣	小田 弘至	西脇 守	神谷 昭光	得点	勝/負	順位
①	芳賀 文治	東京都		3-1	3-0	3-2	3-0	8		1
②	田畑 勝廣	大阪府	1-3		1-3	3-2	3-0	6		2
③	小田 弘至	愛知県	0-3	3-1		1-3	0-3	5		5
④	西脇 守	愛知県	2-3	2-3	3-1		3-2	6		3
⑤	神谷 昭光	神奈川県	0-3	0-3	3-0	2-3		5		4

## 硬式 男子シングルス 80歳の部 (MS80) 決勝トーナメント



## 硬式 女子シングルス 60歳の部 (WS60) 予選リーグ

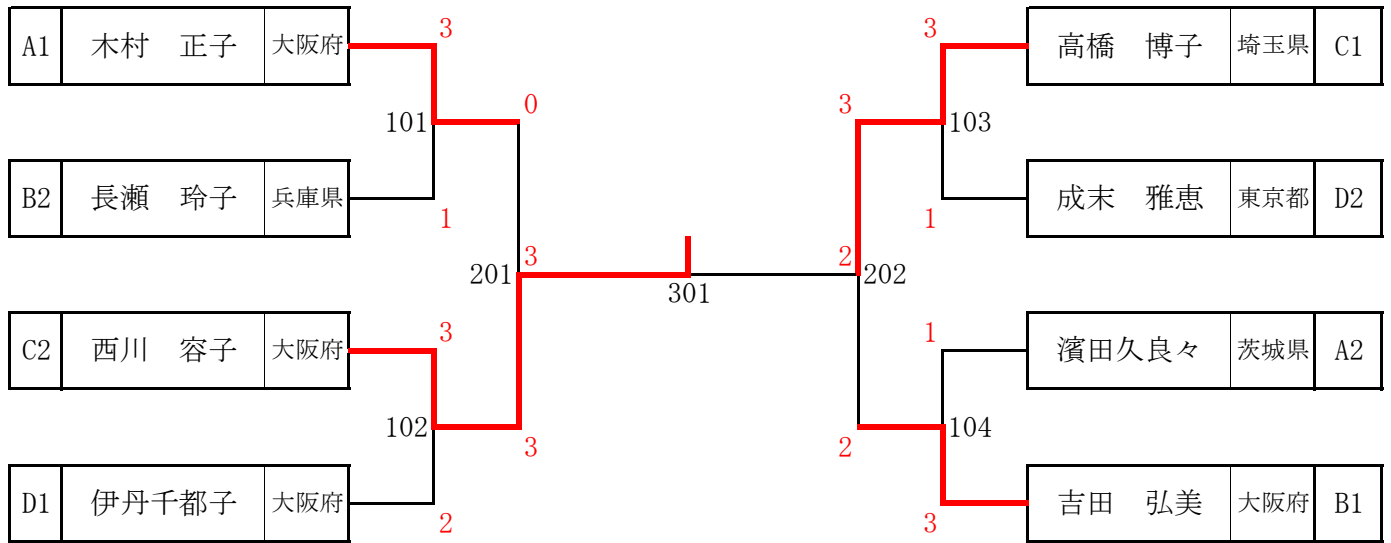
Aブロック			木村 正子	濱田久良々	浅野 淳子		得点	勝/負	順位
①	木村 正子	大阪府		3-1			2		1
②	濱田久良々	茨城県	1-3				1		2
③	浅野 淳子	高知県							
④									

Bブロック			長瀬 玲子	平野 美恵	吉田 弘美	石坂千賀子	得点	勝/負	順位
①	長瀬 玲子	兵庫県			0-3	3-2	3		2
②	平野 美恵	栃木県							
③	吉田 弘美	大阪府	3-2			3-1	4		1
④	石坂千賀子	富山県	2-3		1-3		2		3

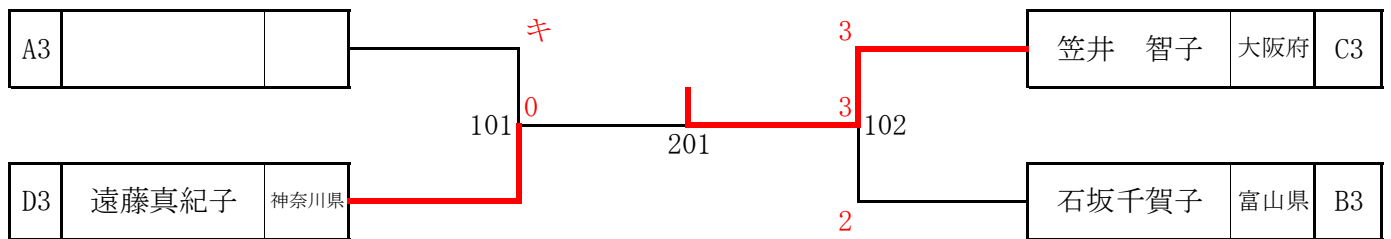
Cブロック			大畑かおる	笠井 智子	高橋 博子	西川 容子	得点	勝/負	順位
①	大畑かおる	広島県							
②	笠井 智子	大阪府			1-3	0-3	2		3
③	高橋 博子	埼玉県		3-1		3-0	4		1
④	西川 容子	大阪府		3-0	0-3		3		2

Dブロック			伊丹千都子	田村さゆり	成末 雅恵	遠藤真紀子	得点	勝/負	順位
①	伊丹千都子	大阪府			3-1	3-0	4		1
②	田村さゆり	高知県							
③	成末 雅恵	東京都	1-3			3-2	3		2
④	遠藤真紀子	神奈川県	0-3		2-3		2		3

## 硬式 女子シングルス 60歳の部 (WS60) 決勝トーナメント



## 硬式 女子シングルス 60歳の部 (WS60) コンソレーション



## 硬式 女子シングルス 70歳の部 (WS70) 予選リーグ

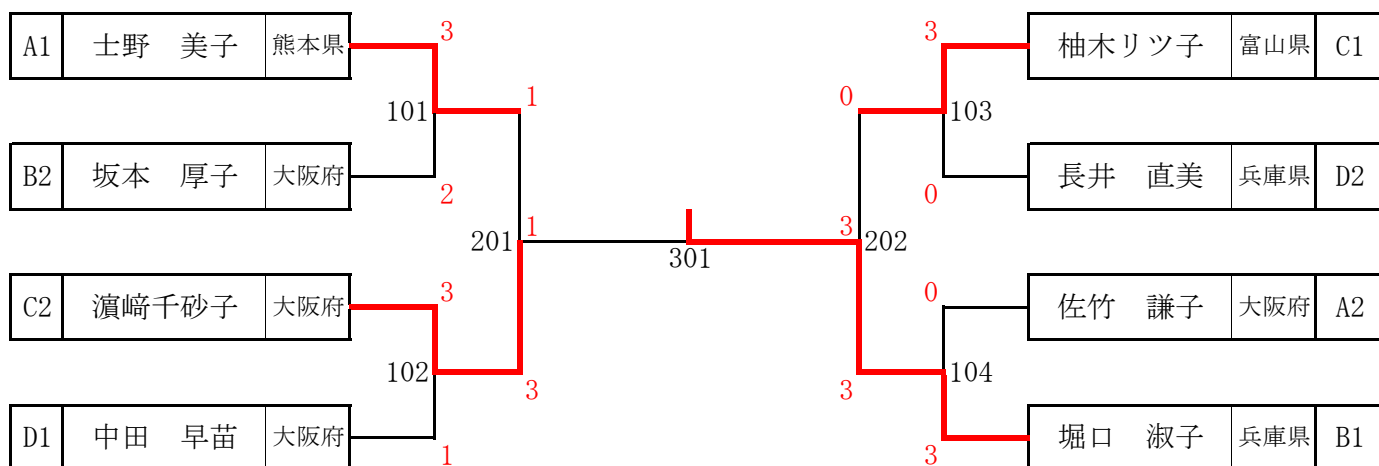
Aブロック			士野 美子	出口美代子	佐竹 謙子	山下 明子	得点	勝/負	順位
①	士野 美子	熊本県		3-1	3-0	3-0	6		1
②	出口美代子	神奈川県	1-3		0-3	0-3	3		4
③	佐竹 謙子	大阪府	0-3	3-0		3-0	5		2
④	山下 明子	兵庫県	0-3	3-0	0-3		4		3

Bブロック			廣田千代子	石田 道代	堀口 淑子	坂本 厚子	得点	勝/負	順位
①	廣田千代子	大阪府							
②	石田 道代	広島県			1-3	1-3	2		3
③	堀口 淑子	兵庫県		3-1		3-1	4		1
④	坂本 厚子	大阪府		3-1	1-3		3		2

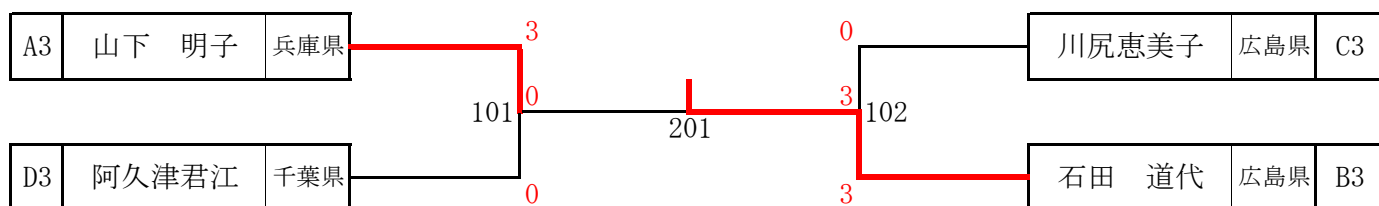
Cブロック			柚木リツ子	川尻恵美子	濱崎千砂子	加藤 町子	得点	勝/負	順位
①	柚木リツ子	富山県		3-0	3-2	3-0	6		1
②	川尻恵美子	広島県	0-3		0-3	3-2	4		3
③	濱崎千砂子	大阪府	2-3	3-0		3-0	5		2
④	加藤 町子	三重県	0-3	2-3	0-3		3		4

Dブロック			徳毛 佳美	中田 早苗	長井 直美	阿久津君江	得点	勝/負	順位
①	徳毛 佳美	広島県							
②	中田 早苗	大阪府			3-0	3-0	4		1
③	長井 直美	兵庫県		0-3		3-2	3		2
④	阿久津君江	千葉県		0-3	2-3		2		3

## 硬式 女子シングルス 70歳の部 (WS70) 決勝トーナメント



## 硬式 女子シングルス 70歳の部 (WS70) コンソレーション



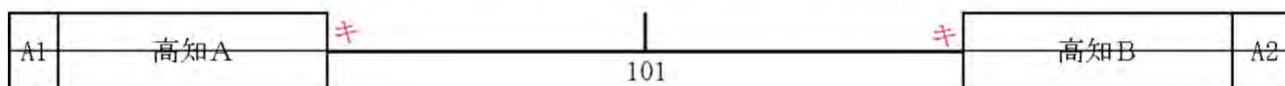
## 硬式 女子シングルス 80歳の部 (WS80) 決勝リーグ

	綿貫 イツ子	内 泉	森下 國子	得点	勝/負	順位
① 綿貫 イツ子 東京都		3-0		2		1
② 内 泉 広島県	0-3			1		2
③ 森下 國子 三重県						

## ラージ 男子団体の部 (LMT) 決勝リーグ

		東京都	大分県	埼玉県	得点	勝/負	順位
①	東京都						
②	大分県			L W/O	0		2
③	埼玉県		W W/O		2		1

## ラージ 女子団体の部 (LWT) 決勝トーナメント



## ラージ 男子ダブルス 60歳の部(LMD60) 決勝リーグ

			高橋 正芳 バリー ヘイター	筑波 一 正田 日利	小野 貞夫 松藤 辰彦	吉田 高志 藤田 修	得点	勝/負	順位
①	高橋 正芳 バリー ヘイター	東京都							
②	筑波 一 正田 日利	埼玉県				2-1	2		1
③	小野 貞夫 松藤 辰彦	大分県							
④	吉田 高志 藤田 修	福井県		1-2			1		2

## ラージ 男子ダブルス 70歳の部(LMD70) 決勝リーグ

			深谷 秀三 佐藤 敏夫	大戸 久治 奥山 尚	富谷 桑治 富谷 光子	西村 雅之 竹内 良雄	河津 鉄郎 矢口 孝芳	得点	勝/負	順位
①	深谷 秀三 佐藤 敏夫	福島県			2-0	0-2		3		2
②	大戸 久治 奥山 尚	三重県								
③	富谷 桑治 富谷 光子	東京都	0-2			0-2		2		3
④	西村 雅之 竹内 良雄	埼玉県	2-0		2-0			4		1
⑤	河津 鉄郎 矢口 孝芳	大分県								

## ラージ 女子ダブルス 60歳の部(LWD60) 決勝リーグ

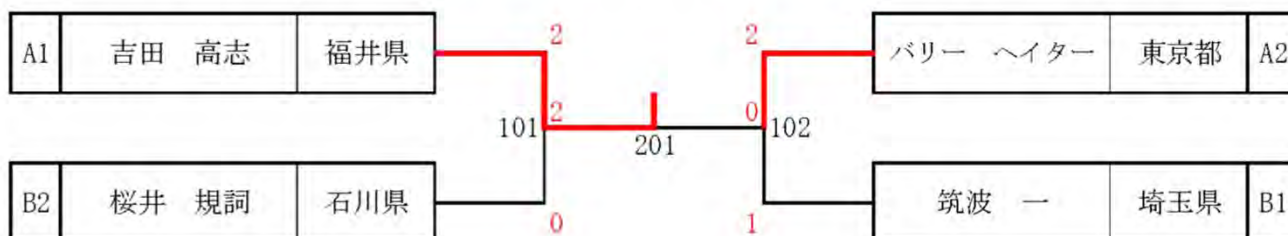
			山口由美子 澤村 定子	田中 珠美 西山美音子	坂井 美保 上杉 節子	森下久美子 宮崎 典子	得点	勝/負	順位
①	山口由美子 澤村 定子	高知県							
②	田中 珠美 西山美音子	高知県							
③	坂井 美保 上杉 節子	高知県							
④	森下久美子 宮崎 典子	高知県							

## ラージ 男子シングルス 60歳の部(LMS60) 予選リーグ

Aブロック			松藤 辰彦	吉田 高志	正田 日利	バリー ヘイター	得点	勝/負	順位
①	松藤 辰彦	大分県							
②	吉田 高志	福井県			2-0	2-0	4		1
③	正田 日利	埼玉県		0-2		0-2	2		3
④	バリー ヘイター	東京都		0-2	2-0		3		2

Bブロック			高橋 正芳	筑波 一	桜井 規詞	藤田 修	得点	勝/負	順位
①	高橋 正芳	東京都							
②	筑波 一	埼玉県			2-1	2-0	4		1
③	桜井 規詞	石川県		1-2		2-0	3		2
④	藤田 修	福井県		0-2	0-2		2		3

## ラージ 男子シングルス 60歳の部(LMS60) 決勝トーナメント



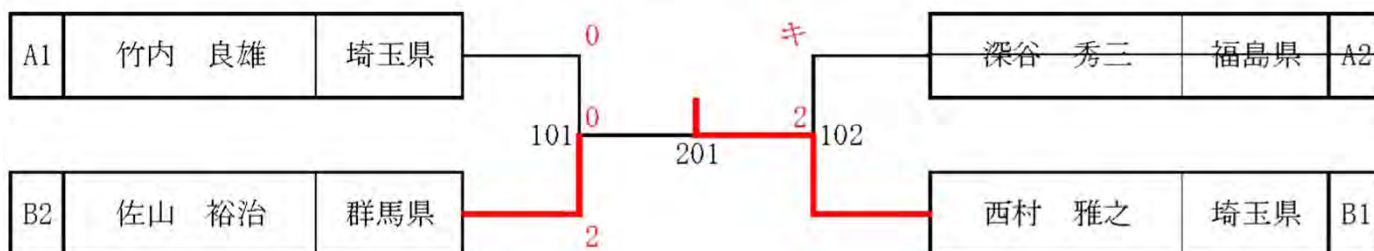


## ラージ 男子シングルス 70歳の部(LMS70) 予選リーグ

Aブロック			小野 貞夫	深谷 秀三	竹内 良雄	山田 義洋	矢口 孝芳	得点	勝/負	順位
①	小野 貞夫	大分県								
②	深谷 秀三	福島県			2-1	1-2		3	3/3	2
③	竹内 良雄	埼玉県		1-2		2-0		3	3/2	1
④	山田 義洋	愛知県		2-1	0-2			3	2/3	3
⑤	矢口 孝芳	大分県								

Bブロック			西村 雅之	佐山 裕治	河津 鉄郎	佐藤 敏夫	大戸 久治	得点	勝/負	順位	
①	西村 雅之	埼玉県		2-0			2-1	2-0	6		1
②	佐山 裕治	群馬県	0-2				2-0	2-0	5		2
③	河津 鉄郎	大分県									
④	佐藤 敏夫	福島県	1-2	0-2				2-0	4		3
⑤	大戸 久治	三重県	0-2	0-2			0-2		3		4

## ラージ 男子シングルス 70歳の部(LMS70) 決勝トーナメント



## ラージ 男子シングルス 80歳の部(LMS80) 決勝リーグ

			富谷 桑治	内 惇	奥山 尚	得点	勝/負	順位
①	富谷 桑治	東京都		2-0			2	1
②	内 惇	広島県	0-2				1	2
③	奥山 尚	三重県						

## ラージ 女子シングルス 60歳の部(LWS60) 予選リーグ

Aブロック			山口由美子	坂井	美保	森下久美子			得点	勝/負	順位
①	山口由美子	高知県	\								
②	坂井 美保	高知県									
③	森下久美子	高知県									

Bブロック			澤村	定子	田中	珠美	上杉	節子	宮崎	典子	得点	勝/負	順位
①	澤村 定子	高知県	\										
②	田中 珠美	高知県											
③	上杉 節子	高知県											
④	宮崎 典子	高知県											

## ラージ 女子シングルス 70歳の部(LWS70) 決勝トーナメント

