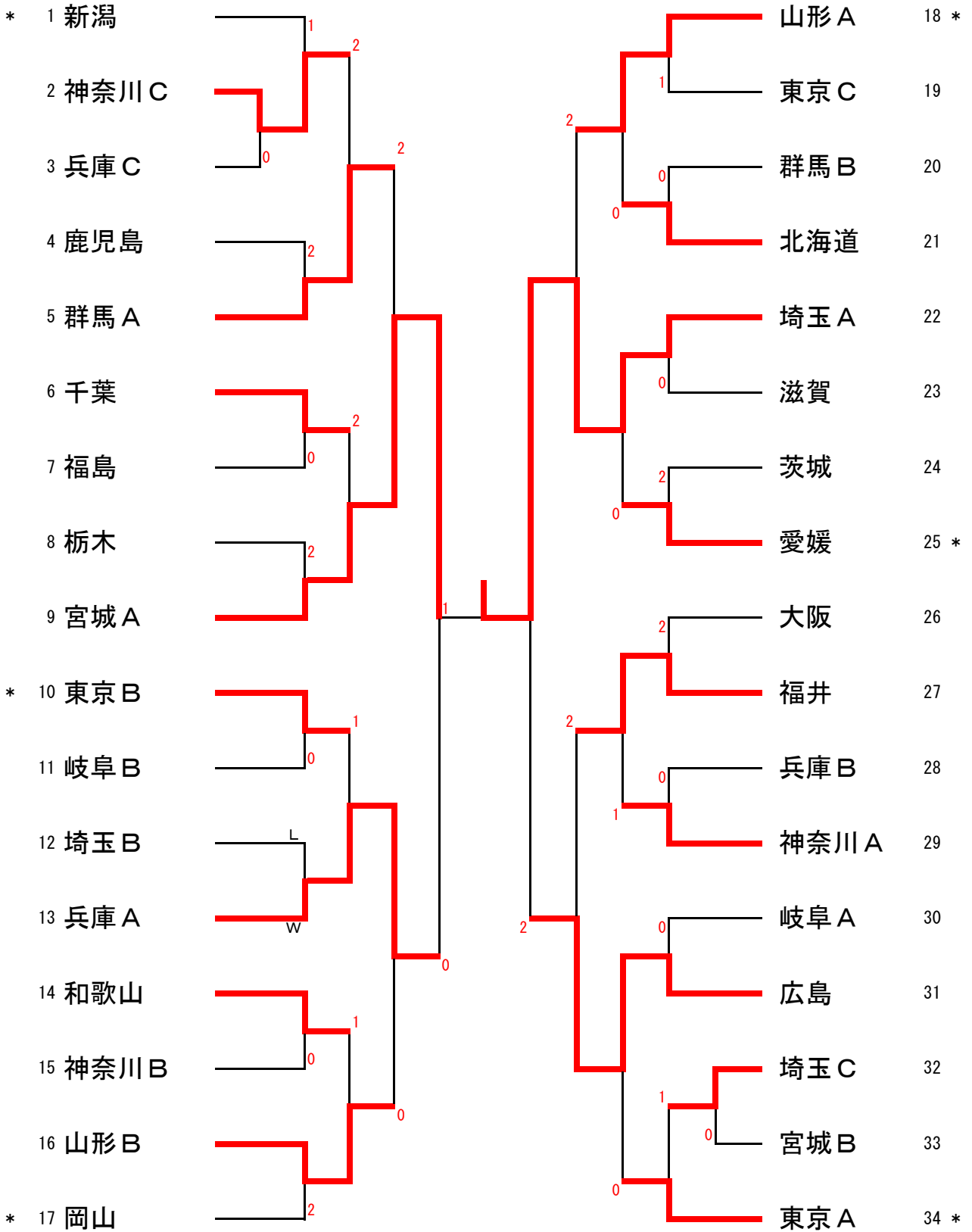
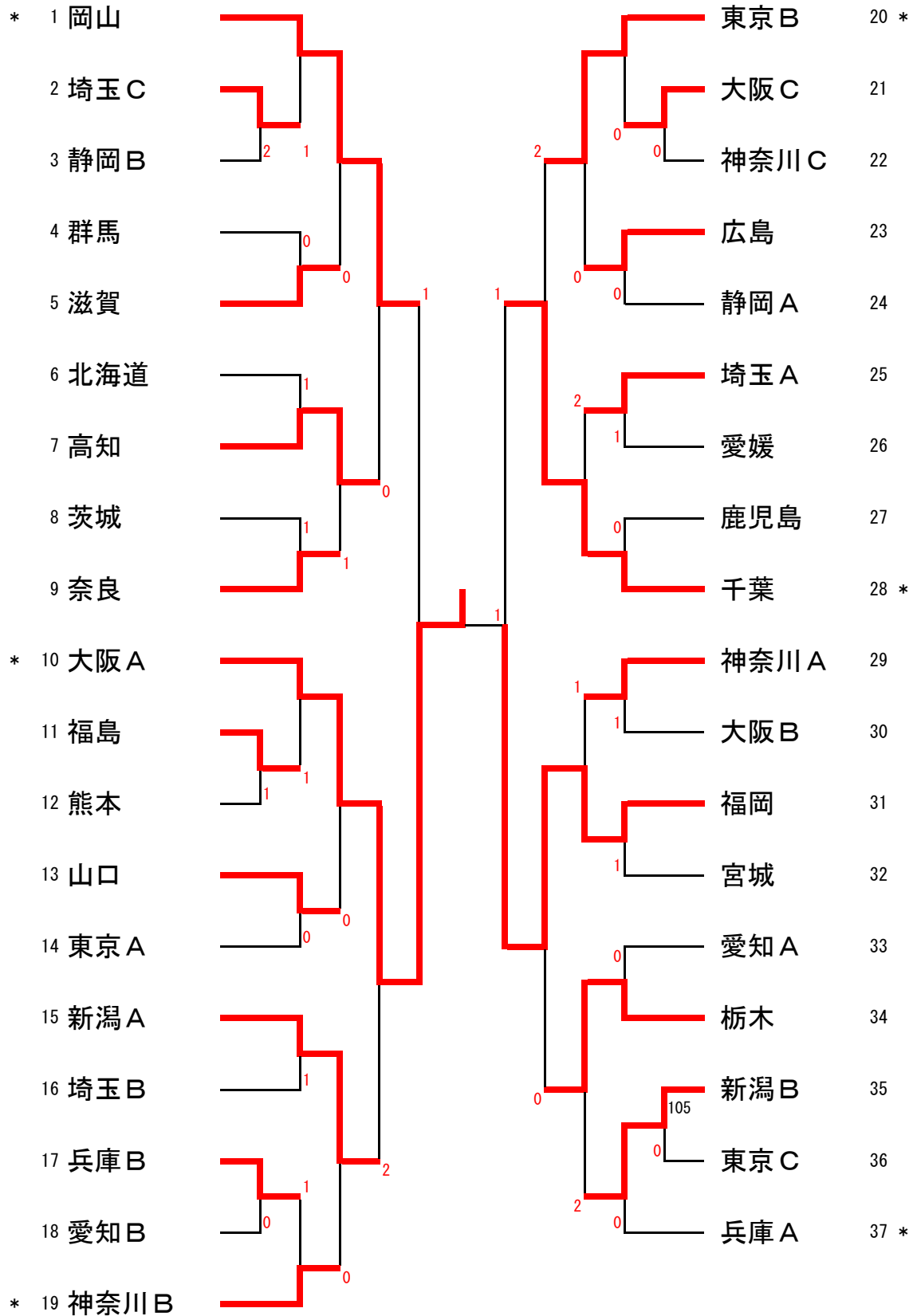


男子団体 (MT)



男子シニア団体 (M S T)



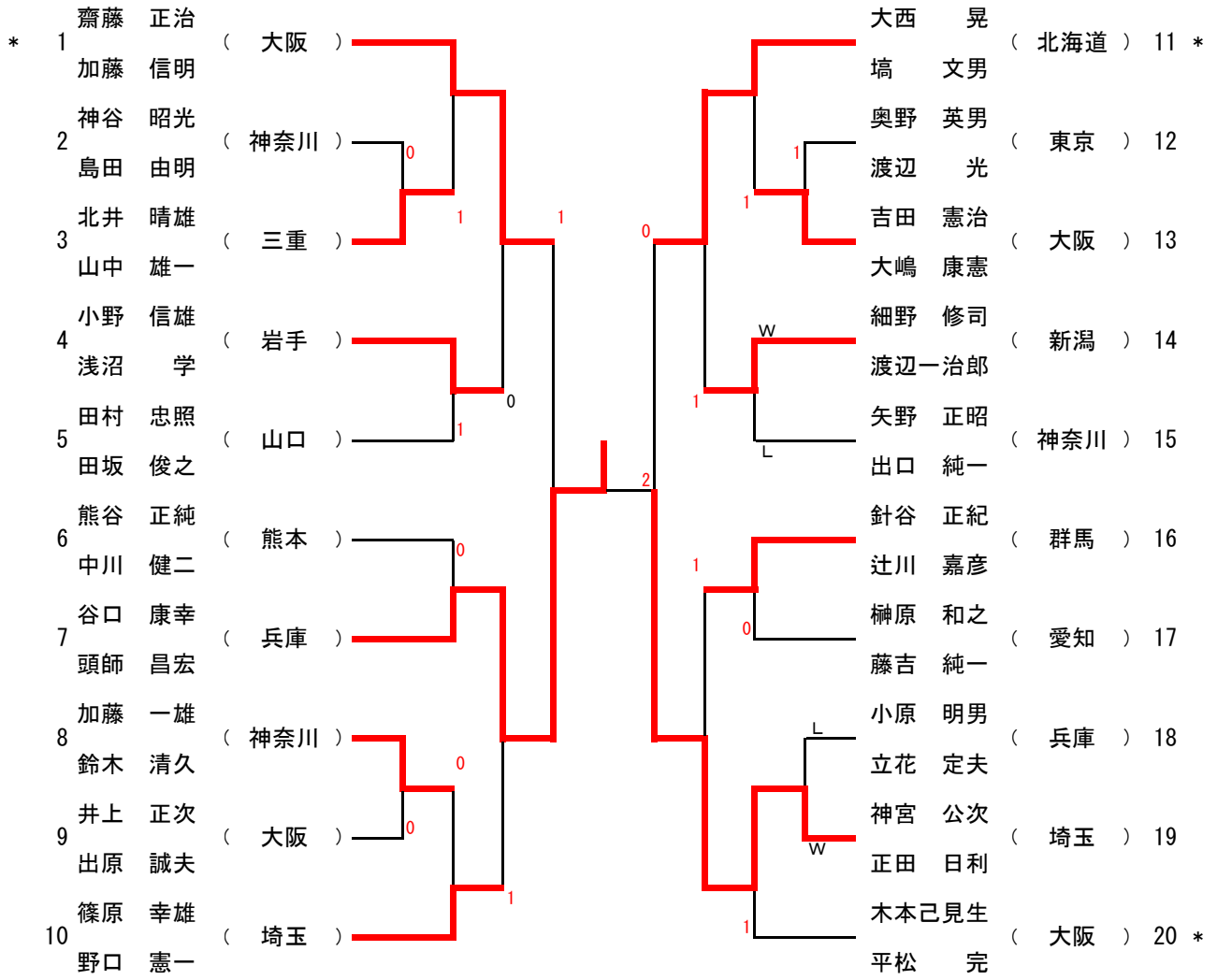
男子ダブルス (MD)

順位	選手名	所属	対戦相手	結果	順位	選手名	所属
1	首藤 慶雄	(東京)	村上大庭	0	47	和混 義徳	(山口)
2	前田 圭	(兵庫)	森口 並木	0	48	真靖 裕也	(埼玉)
3	西山 和典	(群馬)	佐々木 祐	1	49	剛 亮太	(山形)
4	安田 郁也	(神奈川)	今田 大地	0	50	大地 和史	(和歌山)
5	羽鳥 祐輝	(北海道)	山本 大地	2	51	和史 卓朗	(宮城)
6	清水 基	(栃木)	竹田 岸本	0	52	卓朗 航輝	(兵庫)
7	川口 旭人	(埼玉)	中尾 大井	0	53	航輝 介美	(埼玉)
8	八谷 剛篤	(岐阜)	井上 三宅	0	54	介美 航平	(岡山)
9	金野 辰典	(山形)	金光 翔太郎	1	55	航平 康太	(福島)
10	門脇 基	(兵庫)	大平 碓氷	0	56	康太 恒人	(群馬)
11	小森 旭人	(愛媛)	山口 幸太郎	0	57	恒人 幸太郎	(神奈川)
12	阿部 剛篤	(千葉)	小林 陽太郎	0	58	幸太郎 勇斗	(岐阜)
13	橋本 優一	(埼玉)	大澤 健太郎	2	59	勇斗 康幸	(宮城)
14	齋藤 賢也	(新潟)	岡野 井上	2	60	康幸 寛人	(群馬)
15	原 啓賢	(宮城)	阿波加 進人	1	61	寛人 直紀	(東京)
16	中島 諒	(鹿児島)	新井 須永	0	62	直紀 貴郎	(福井)
17	田澤 崇伸	(兵庫)	福田 研二	0	63	貴郎 純	(埼玉)
18	羽村 健太	(大阪)	堀田 小川	0	64	純 拓記	(大阪)
19	佐久間 隆裕	(群馬)	大澤 良明	1	65	拓記 睦夫	(兵庫)
20	朝井 海斗	(福井)	森川 明宏	2	66	睦夫 宏志	(千葉)
21	竹岡 展昌	(神奈川)	北場 宏奎	0	67	宏志 良祐	(大分)
22	井上 東雄	(大阪)	永岡 佳也	0	68	良祐 集也	(神奈川)
23	長谷 陽介	(岡山)	佐藤 淳記	0	69	集也 通康	(新潟)
24	後藤 海斗	(大阪)	川端 徳丸	0	70	通康 拓己	(栃木)
25	嶋野 秀紀	(大分)	板井 松山	0	71	拓己 真聖	(兵庫)
26	田辺 圭秀	(埼玉)	萩原 上田	0	72	真聖 拓己	(東京)
27	曾根 秀峻	(大分)	柏友 貴	0	73	拓己 樹治	(山形)
28	平 和弘	(大分)	長山 佐藤	0	74	樹治 亮	(神奈川)
29	須藤 満人	(大分)	磯部 岡本	0	75	亮 大樹	(埼玉)
30	松下 鈴人	(大分)	岡谷 合	0	76	大樹 純也	(茨城)
31	原 康浩	(大分)	藤岡 大地	0	77	純也 翔平	(北海道)
32	藤原 憲太	(大分)	伊藤 高宮	0	78	翔平 隼一	(北海)
33	秋田 悠吾	(大分)	柳川 吉田	0	79	隼一 真人	(神奈川)
34	関口 渉	(大分)	吉田 池田	0	80	真人 圭	(埼玉)
35	星野 一郎	(大分)	池田 望月	0	81	圭 直登	(茨城)
36	橋本 直幸	(大分)	亀井 上野	0	82	直登 康平	(神奈川)
37	羽尾 直魁	(大分)	中村 浩也	0	83	康平 浩平	(和歌山)
38	山下 涼介	(大分)	田中 浩也	0	84	浩平 和也	(神奈川)
39	内田 照也	(大分)	上野 雄紀	0	85	和也 元輝	(群馬)
40	梅宮 悠也	(大分)	澤幡 石原	0	86	元輝 壮哉	(滋賀)
41	正木 慎平	(大分)	井上 基	0	87	壮哉 知己	(鹿児島)
42	酒井 正之	(大分)	岩下 寛輝	0	88	知己 雅範	(愛媛)
43	岡 宣之	(大分)	牛ノ瀬 裕也	0	89	寛輝 雅範	(埼玉)
44	勝 健真	(大分)	伊藤 仁司	0	90	裕也 仁司	(兵庫)
45	宮城 隆太	(大分)	井上 尚也	0	91	仁司 奏太	(大分)
46	高橋 俊輔	(大分)	木村 洋平	0	92	尚也 史彦	(和歌山)
47	大久保 礼充	(大分)	橋本 史彦	0		史彦 樹志	
48	門間 充俊	(大分)	曾田 隆成	0		樹志 成	
49	西村 光弘	(大分)	馬場 隆成	0		成 翔	
50	山郷 啓太	(大分)	矢川 隆成	0		翔 朗	
51	新谷 航平	(大分)	後藤 夏月	0		朗 裕充	
52	bye		小夏 望月	0		裕充 祐貴	
53	荒木 基亮	(大分)	松野 大澤	0		祐貴 雅俊	
54	八百野 真人	(大分)	天田 井上	0		雅俊 宇喬	
55	中村 星周	(大分)	高見 宇田	0		宇喬 尚弘	
56	前田 忍	(大分)	伊藤 佐々木	0		尚弘 康介	
57	柏倉 輝	(大分)	福井 萩原	0		康介 智卓	
58	松岡 陽	(大分)				智卓 樹	
59	大和田 大地	(大分)					
60	鈴木 来夢	(大分)					
61	大久保 太	(大分)					
62	久保 烈央	(大分)					
63	山本 富哉	(大分)					
64	内川 富哉	(大分)					
65	秋元 要人	(大分)					
66	島村 亮	(大分)					
67	桂田 憲二	(大分)					
68	岸本 圭市	(大分)					
69	柳井 圭史	(大分)					
70	松田 佳祐	(大分)					
71	遠藤 昂大	(大分)					
72	佐藤 亮	(大分)					
73	小澤 悠	(大分)					
74	中嶋 晃大	(大分)					
75	木村 圭真	(大分)					
76	小川 元氣	(大分)					
77	宮下 颯真	(大分)					
78	菅 和樹	(大分)					
79	青木 紳次	(大分)					
80	平野 貴俊	(大分)					
81	星野 治彦	(大分)					
82	松本 尚樹	(大分)					
83	二川 一郎	(大分)					
84	松本 佳弘	(大分)					
85	西山 飛鳥	(大分)					
86	石黒 朝陽	(大分)					

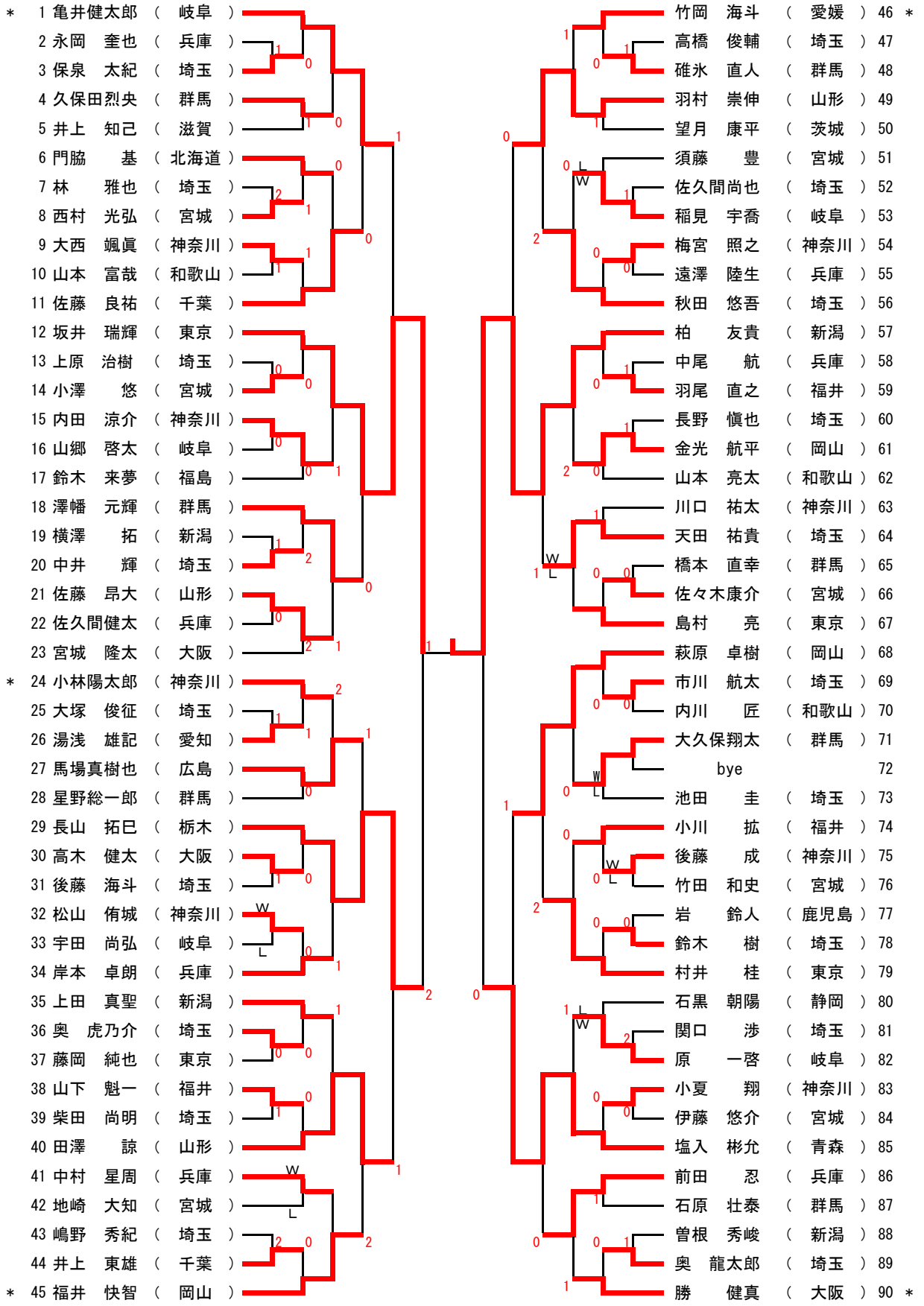
男子シニアダブルス (MSD)

順位	選手名	所属	スコア	順位	選手名	所属	スコア
* 1	大島 淳 (兵庫)				相下 博 (北海道)	35 *	
2	宮田 健児 (福島)		0		藤澤 彰 (新潟)	36	
3	久保三知夫 (埼玉)		1		室川 勝巳 (広島)	37	
4	井関豊人 (東京)		1		岡本 邦彦 (奈良)	38	
5	川村義則 (高知)		0		松本 啓一 (神奈川)	39	
6	地中 稔英 (新潟)		1		畑中 根裕一 (鹿児島)	40	
7	田中 桑明 (広島)		0		曾根 藤田 (埼玉)	41	
8	高山 佳宏 (奈良)		0		齋藤 鶴田 (宮城)	42	
9	西田 正久 (埼玉)		1		普川 良和 (東京)	43	
10	小島 久俊 (静岡)		2		大田 文祥 (島根)	44	
11	新山 伸二 (鹿児島)		1		堀田 千光 (栃木)	45	
12	竹田 聡 (大阪)		0		浅見 宝 (福島)	46	
13	伊藤 由紀 (神奈川)		2		宝川 郁夫 (滋賀)	47	
14	小山本 隆信 (宮城)		1		泉 耕一 (東京)	48	
15	山本 光弘 (栃木)		0		川島 浩文 (高知)	49	
16	中園 康弘 (新潟)		2		黒川 公志 (千葉)	50	
17	栗生 勝彦 (岡山)		2		市川 健一 (大阪)	51	
18	今垣 清基 (東京)		0		濱洞 啓二 (千葉)	52	
19	斉藤 敬司 (兵庫)		0		金本 勝松 (千葉)	53	
20	松山 裕治 (福島)		W		戸村 英繁 (東京)	54	
21	金谷 憲史 (愛媛)		L		小堀 敦 (新潟)	55	
22	菅 正明 (埼玉)		2		河野 治和 (埼玉)	56	
23	池野 也貴 (広島)		0		高橋 宏行 (熊本)	57	
24	新田 哲義 (茨城)		0		金田 一裕 (兵庫)	58	
25	石川 彰彦 (大阪)		1		江尻 雄一 (神奈川)	59	
26	加藤 慎一 (神奈川)		1		五十嵐 靖博 (静岡)	60	
27	高坂 仁 (静岡)		0		齊藤 伸二 (福岡)	61	
28	高平 幸満 (滋賀)		1		井上 弘至 (埼玉)	62	
29	小谷 正弥 (新潟)		0		平林 裕一 (石川)	63	
30	須藤 一芳 (千葉)		2		吉田 直人 (滋賀)	64	
31	本谷 芳博 (福岡)		0		武井 義勝 (愛媛)	65	
32	長島 真博 (東京)		0		今井 章 (大阪)	66	
33	池田 昭弘 (山口)		0		石川 雅裕 (新潟)	67	
	bye				内藤 正路 (埼玉)	68 *	
* 35	久保田 進 (山口)		0		木村 康之 (新潟)		
	藤澤 住男				渡辺 信一郎 (石川)		
					桜井 規詞 (滋賀)		
					嶋 哲昭 (愛媛)		
					保木 邦治 (東京)		
					安武 博文 (大阪)		
					井出 尚人 (福岡)		
					佐川 孝一 (東京)		
					渡辺 一成 (大阪)		
					坂村 治雄 (岡山)		
					原田 勉 (新潟)		
					高田 浩一 (岡山)		
					住田 成穂		

男子ベテランダブルス (MVD)



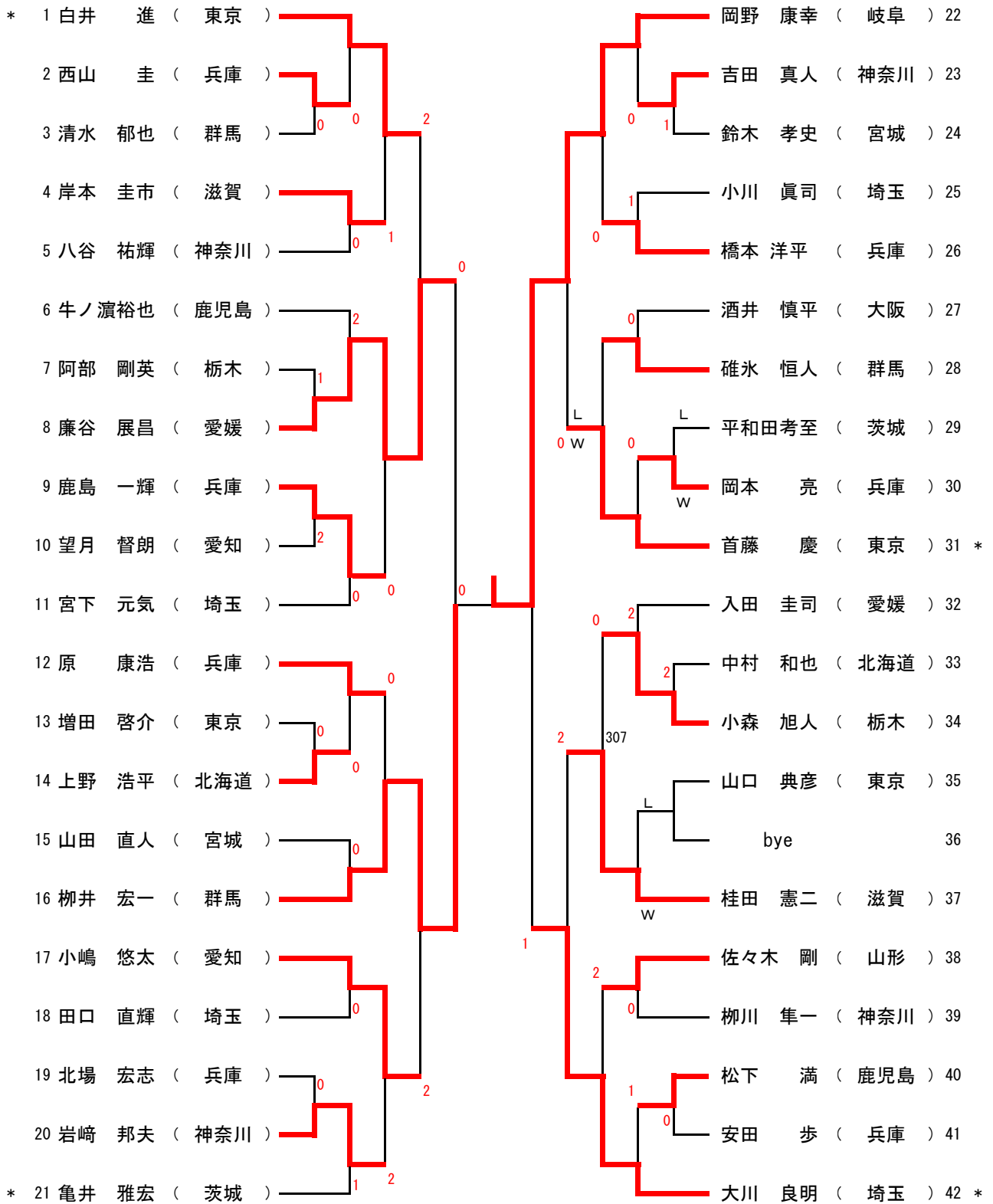
男子シングルス (MS)



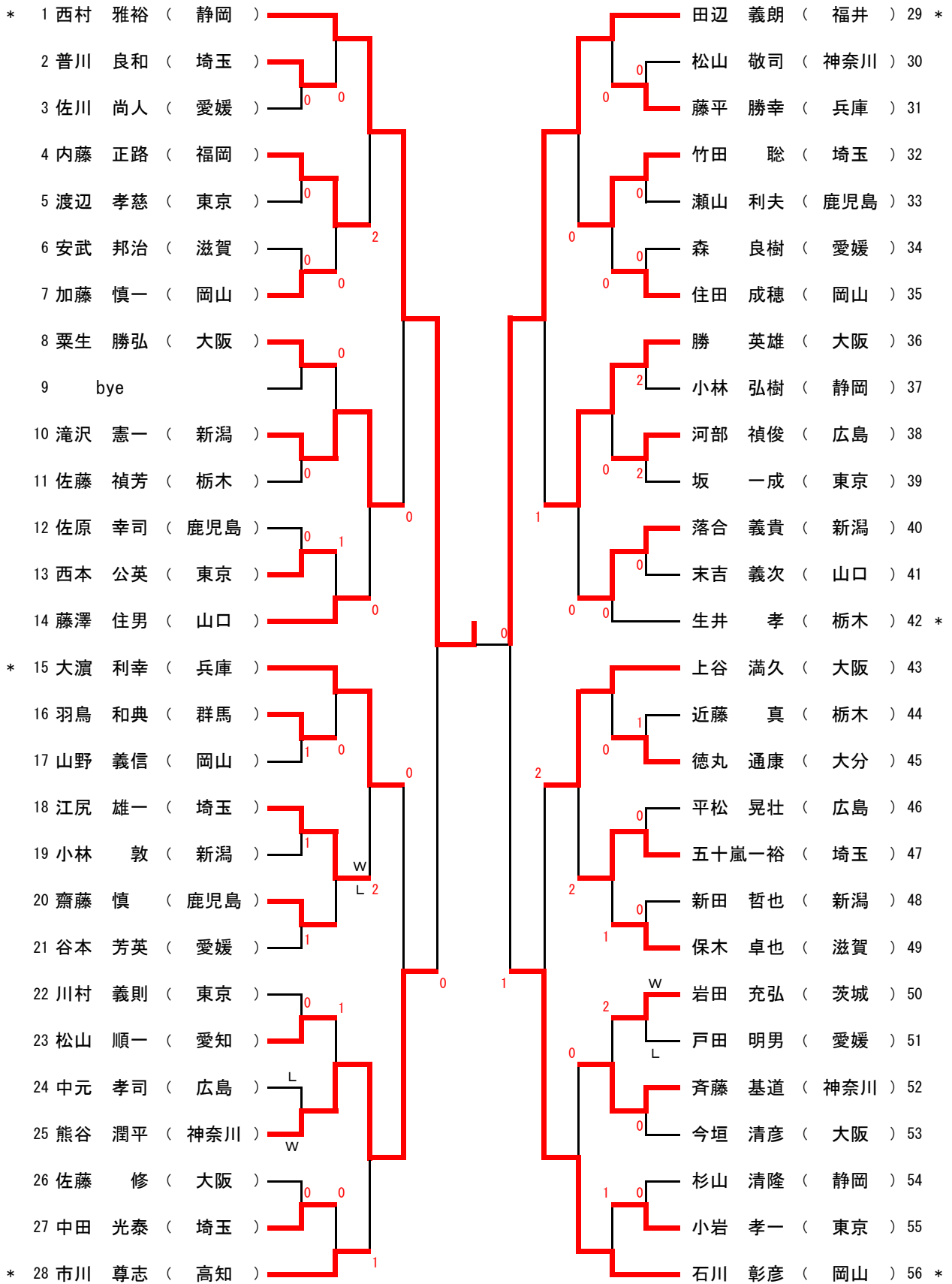
男子サーティ (M30)

*	1	長谷 陽介	(千葉)			伊藤 雅範	(愛媛)	47	*
	2	朝井 隆裕	(兵庫)			福田 貴郎	(東京)	48	
	3	矢川 隆志	(広島)			今田 祐	(山形)	49	
	4	横田 圭洋	(埼玉)			斎田 優一	(埼玉)	50	
	5	金野 辰典	(北海道)			堀田 研二	(福井)	51	
	6	石川 絢一郎	(埼玉)			新谷 航平	(岐阜)	52	
	7	松岡 陽	(神奈川)			井上 雅俊	(大阪)	53	
	8	中川 明宏	(大阪)			甲斐 隼人	(埼玉)	54	
	9	井上 仁司	(愛媛)			小松 健	(埼玉)	55	
	10	廣瀬 俊哉	(埼玉)			木村翔太郎	(福島)	56	
	11	井上 寛人	(宮城)			堀本 直孝	(兵庫)	57	
	12	藤原 憲太	(兵庫)			大澤 勇斗	(神奈川)	58	
	13	新井 進人	(群馬)			戸塚健一郎	(東京)	59	
	14	住田 拓人	(滋賀)			八百野真人	(広島)	60	
	15	工藤 恭右	(埼玉)			森口 真靖	(埼玉)	61	
	16	中島 賢也	(岐阜)			上野 雄紀	(兵庫)	62	
	17	海老根 純	(東京)			松田 圭史	(群馬)	63	
	18	柏倉 宏輝	(神奈川)			中嶋 晃大	(京都)	64	
	19	高橋 周平	(埼玉)			橋本 篤祈	(埼玉)	65	
	20	高宮 翔平	(山形)			西川 泰	(鹿児島)	66	
	21	田辺 圭	(新潟)			門間 充俊	(宮城)	67	
	22	松本 佳弘	(埼玉)			谷 俊介	(埼玉)	68	
	23	村上 和滉	(山口)			大庭 義徳	(山口)	69	*
	24	秋元 要人	(東京)			松野 裕充	(愛知)	70	
	25	大和田大地	(福島)			萩原 拓己	(神奈川)	71	
	26	久我 優太	(千葉)			曾田 史彦	(兵庫)	72	
	27	栗山 祐輔	(埼玉)			大竹 庸介	(埼玉)	73	
	28	bye				板井 淳記	(大分)	74	
	29	青木 紳次	(兵庫)			大平 康太	(福島)	75	
	30	新井 大器	(埼玉)			大澤 拓記	(埼玉)	76	
	31	平 和弘	(宮城)			須永 直紀	(群馬)	77	
	32	田中 浩也	(兵庫)			阿波加 駿	(宮城)	78	
	33	荒木 基亮	(広島)			平山 晶基	(滋賀)	79	
	34	鴨川 耕太	(埼玉)			並木 裕也	(埼玉)	80	
	35	西山 飛鳥	(静岡)			三宅 拓美	(岡山)	81	
	36	菅 和樹	(神奈川)			森川 睦夫	(大阪)	82	
	37	谷合 大樹	(東京)			志村 信好	(埼玉)	83	
	38	木村 圭祐	(京都)			松山 大起	(香川)	84	
	39	柳 健太	(富山)			川端 隼也	(千葉)	85	
	40	木村 直登	(埼玉)			大久保 礼	(埼玉)	86	
	41	伊藤 大地	(山形)			岡田 直晃	(広島)	87	
	42	岩下 寛輝	(鹿児島)			平野 貴俊	(兵庫)	88	
	43	二川侑一郎	(埼玉)			木村 奏太	(埼玉)	89	
	44	正木 悠也	(大阪)			柴田 亮	(宮城)	90	
	45	山口幸太郎	(群馬)			下江 裕人	(神奈川)	91	
	46	岡 宣之	(岡山)			前田 雄紀	(東京)	92	*

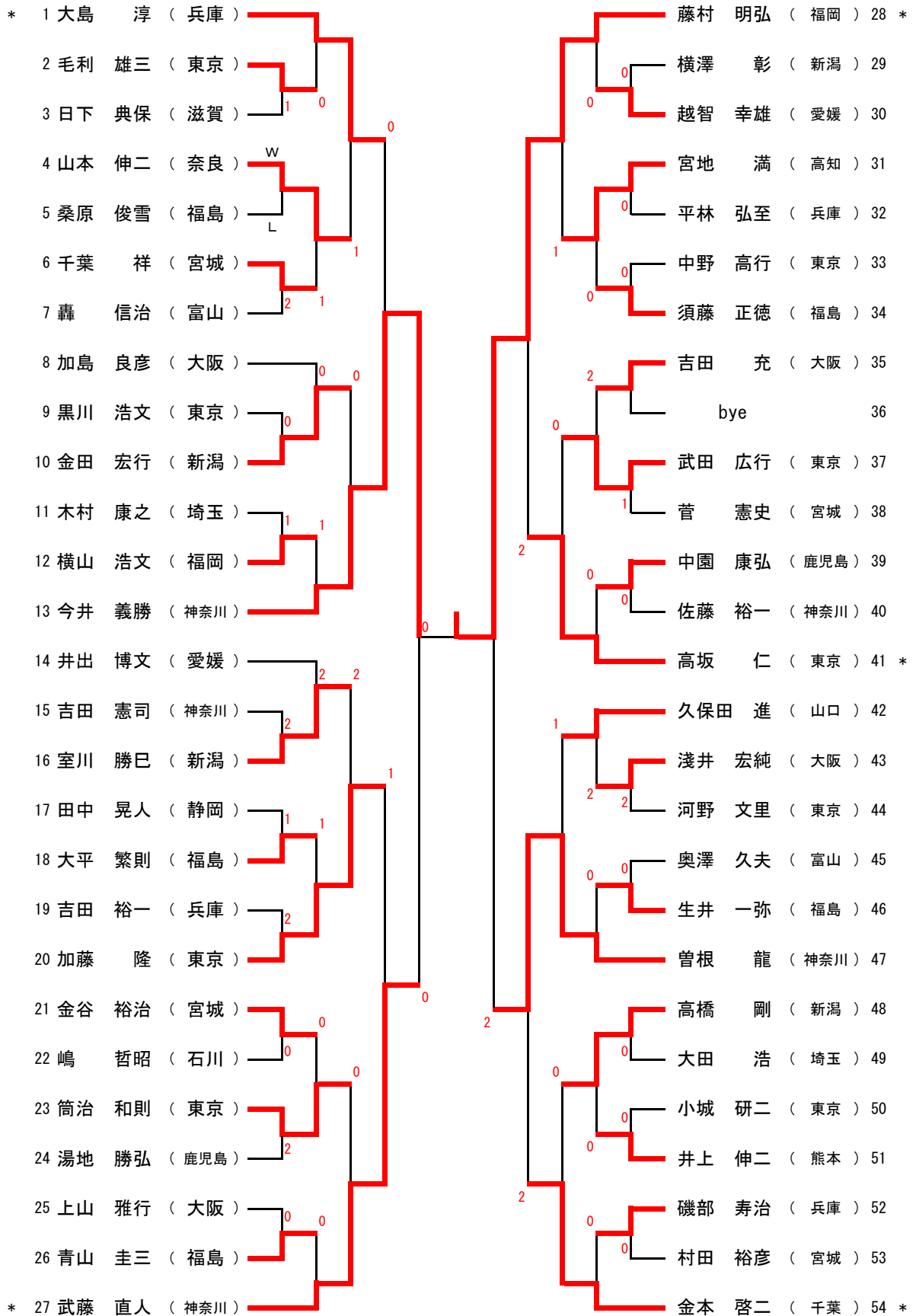
男子フォーティ (M40)



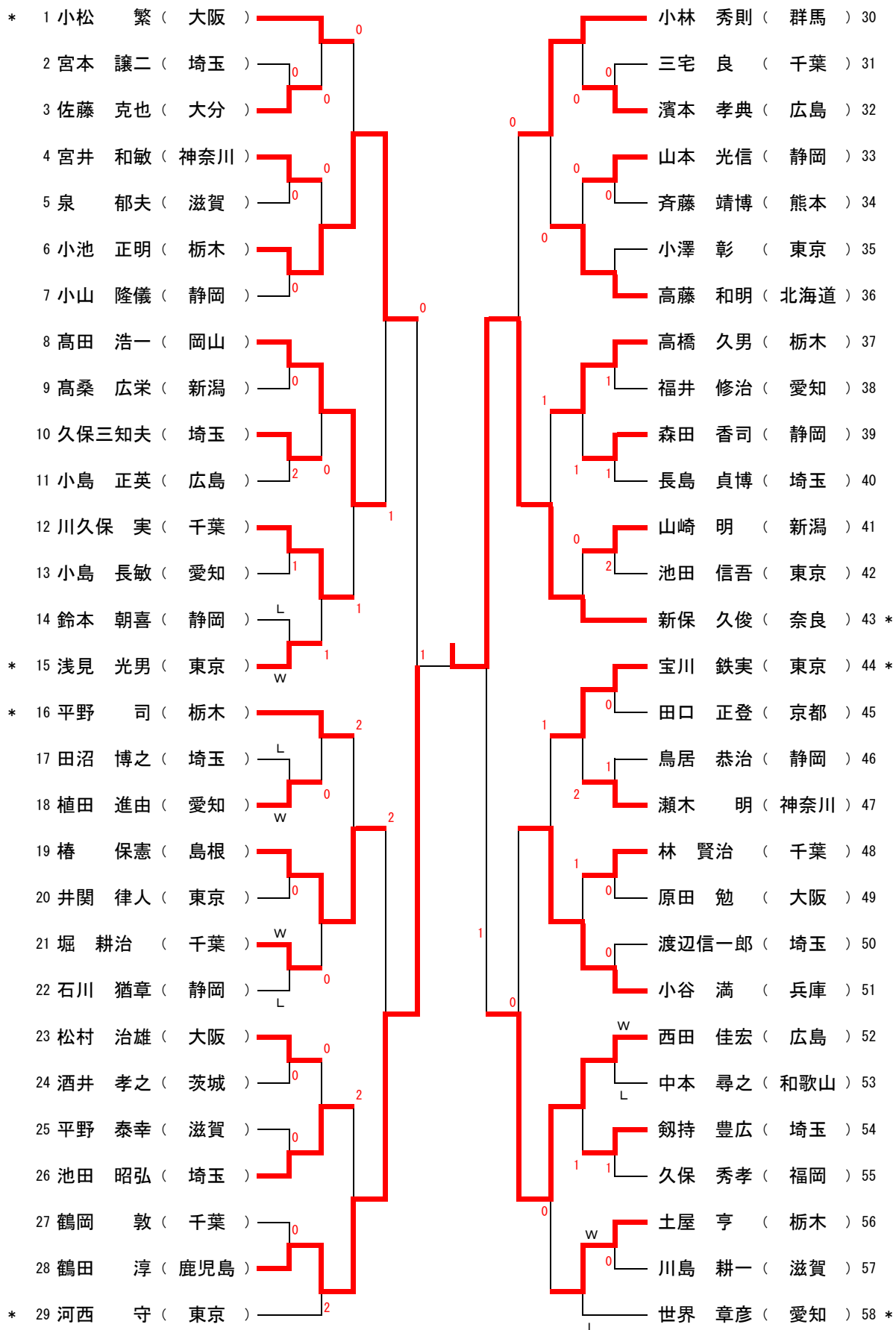
男子フィフティ (M50)



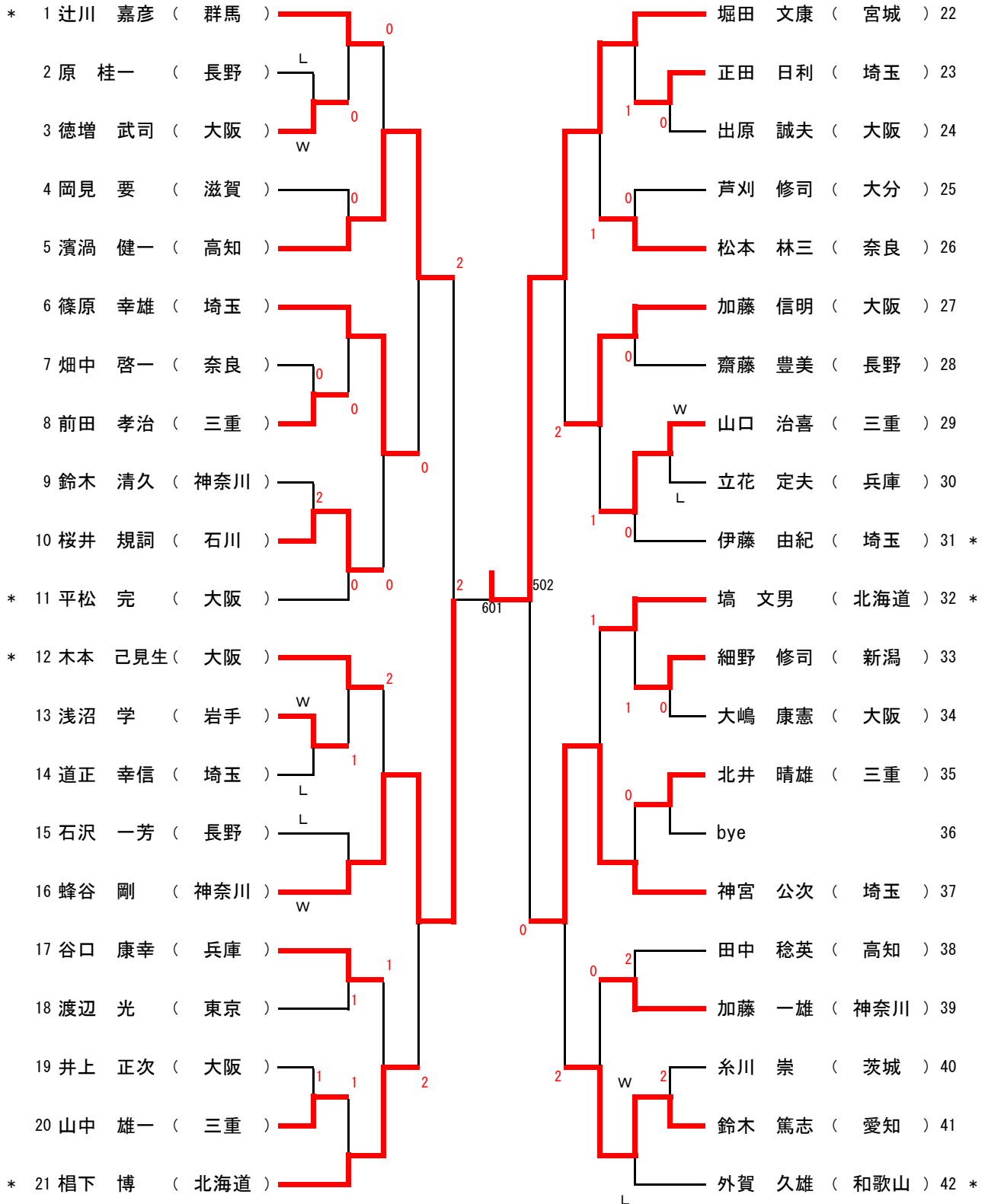
男子ローシックスティ (ML60)



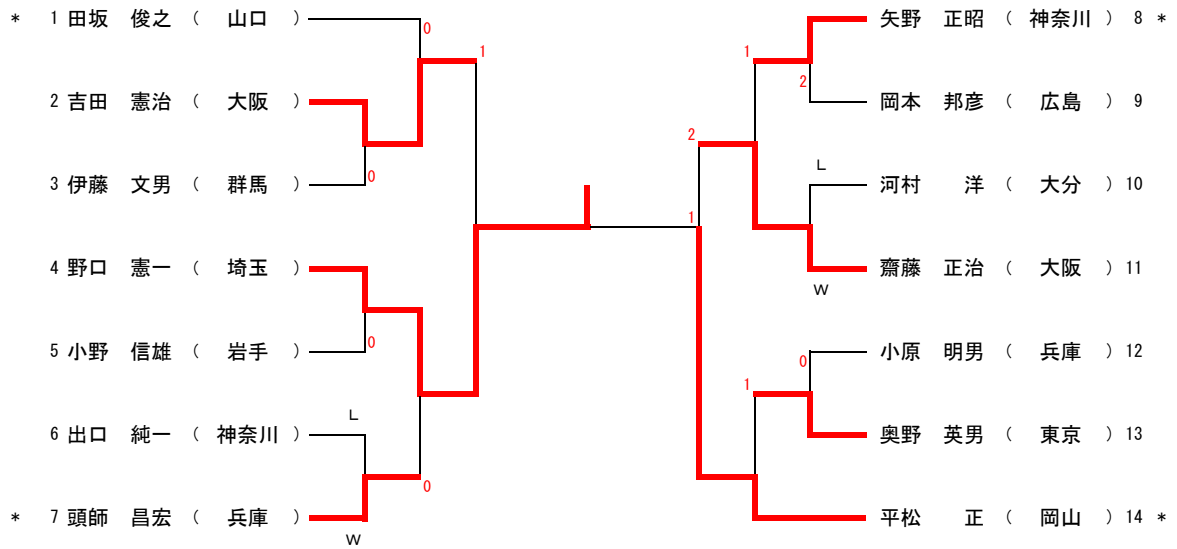
男子ハイシックスティ (MH60)



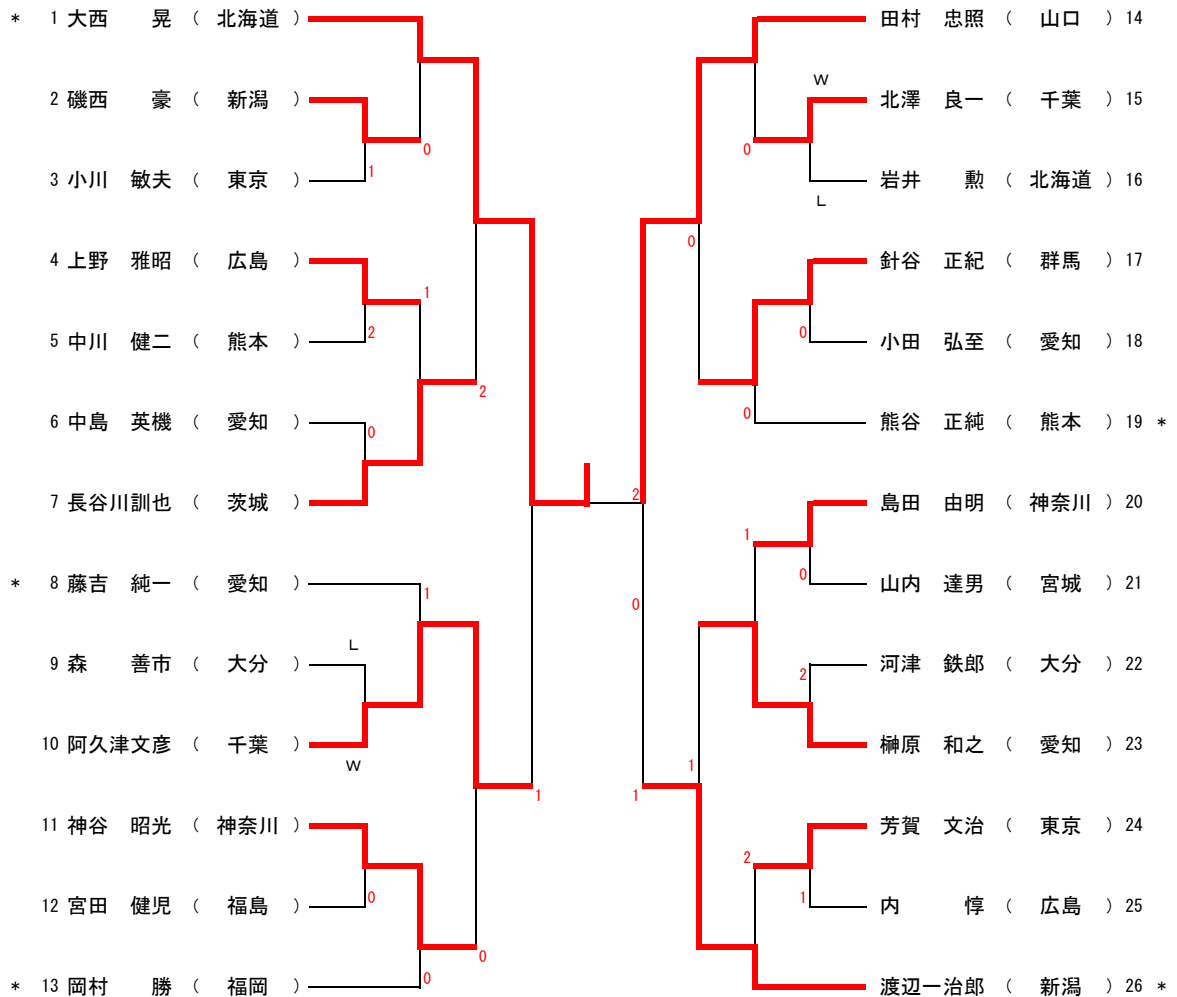
男子ローゼンティ (ML70)



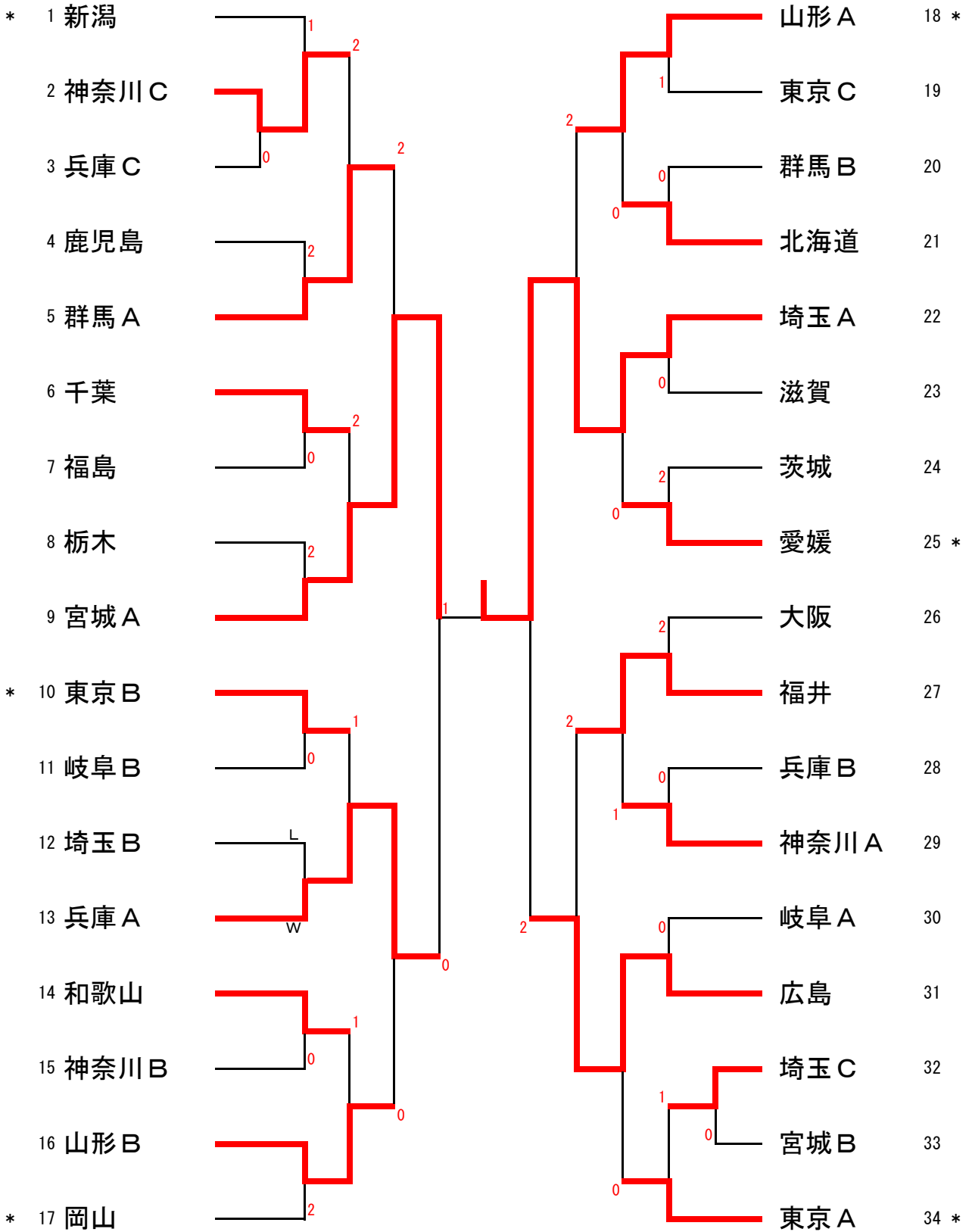
男子ハイセブンティ (MH70)



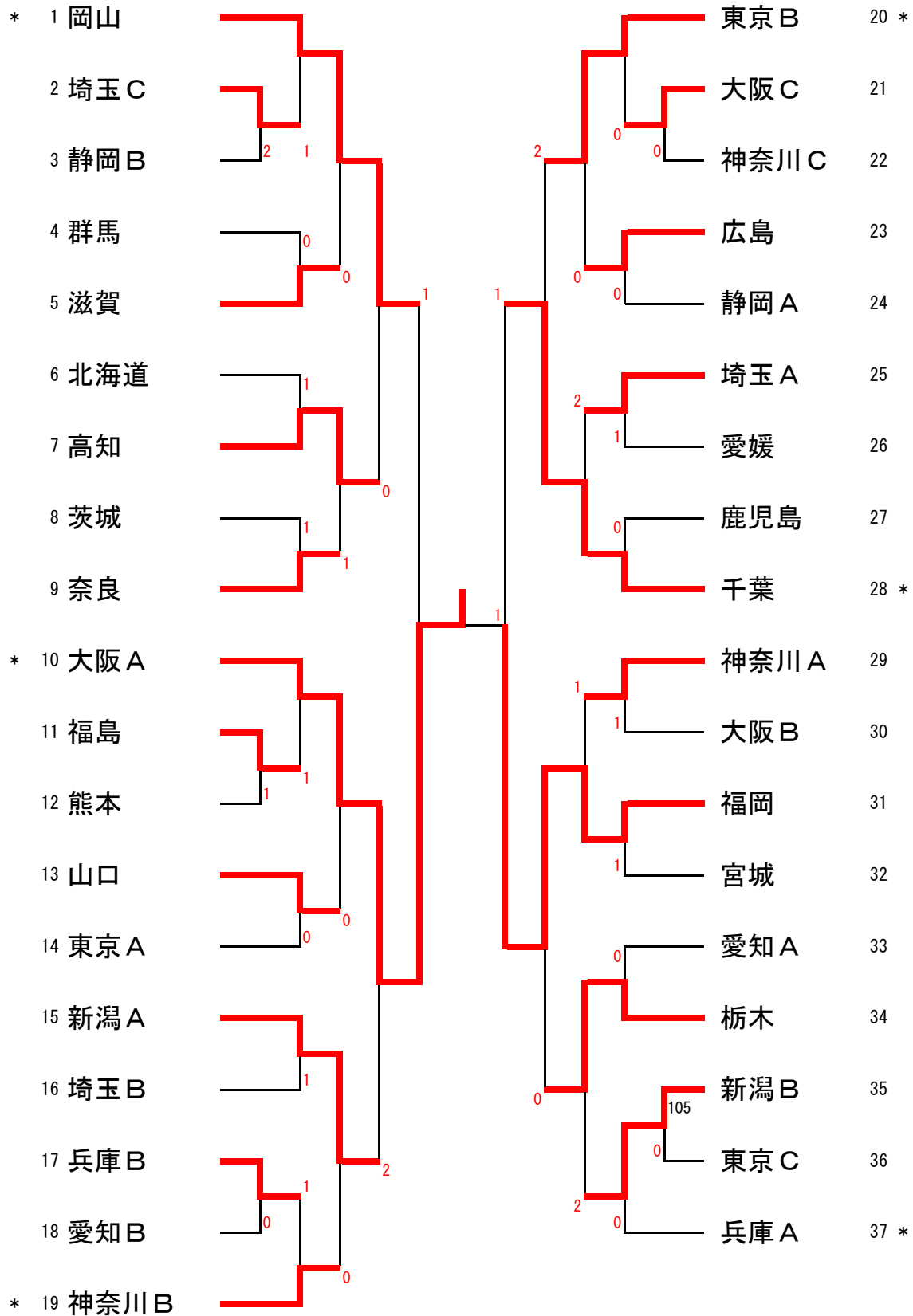
男子エイティ (M80)



男子団体 (MT)



男子シニア団体 (M S T)



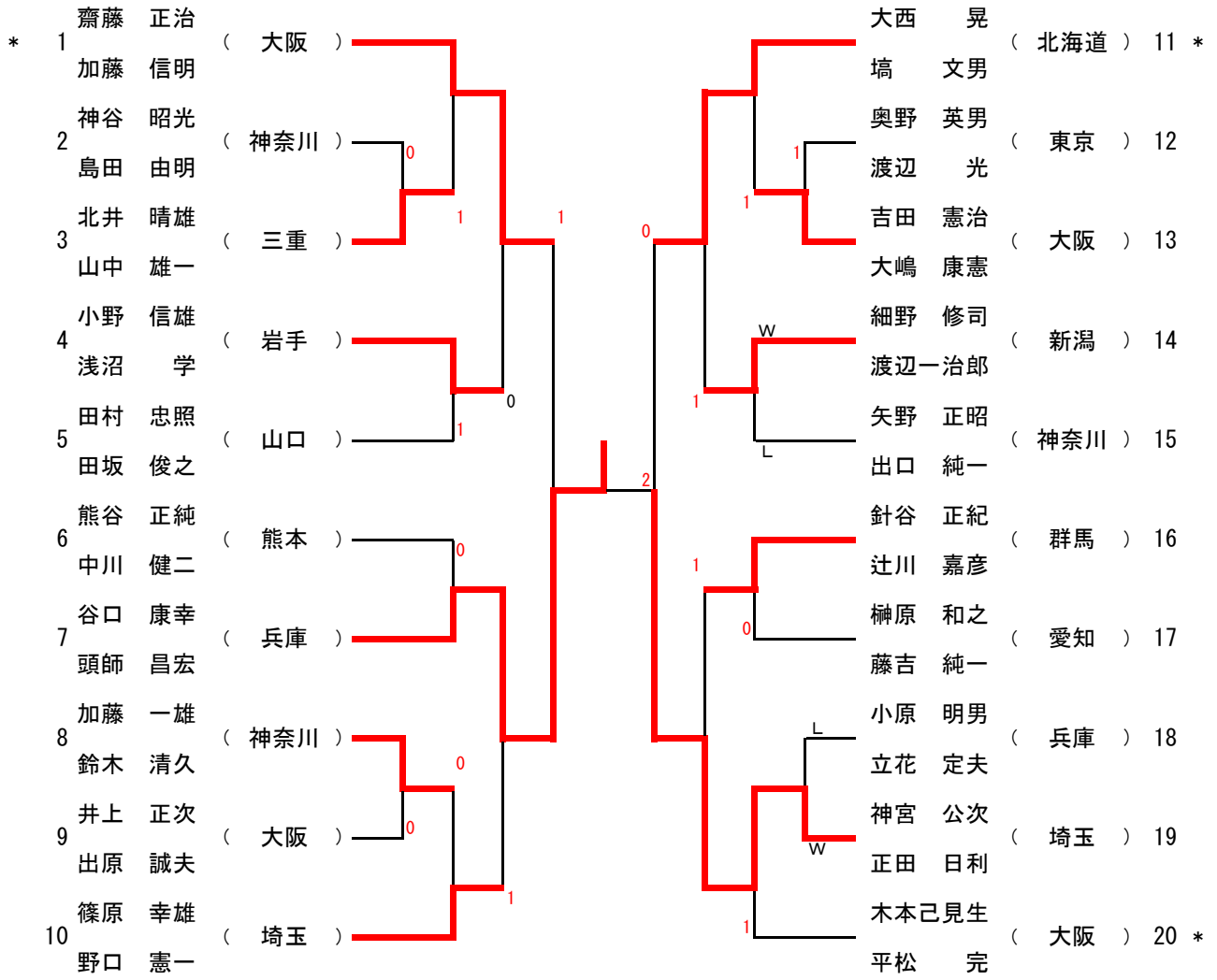
男子ダブルス (MD)

*	1	首藤 慶	(東京)		村上 和	(山口)	47
	2	前田 山	(兵庫)		大庭 森	(埼玉)	48
	3	安田 羽	(群馬)		並木 佐	(山形)	49
	4	清水 鳥	(神奈川)		今田 本	(和歌山)	50
	5	八谷 野	(北海道)		太田 地	(宮城)	51
	6	門脇 基	(栃木)		竹田 岸	(兵庫)	52
	7	小森 旭	(埼玉)		本尾 中	(埼玉)	53
	8	阿部 篤	(岐阜)		井大 竹	(岡山)	54
	9	橋本 斎	(山形)		三金 光	(福島)	55
	10	原 一	(兵庫)		木村 翔	(群馬)	56
	11	中島 諒	(愛媛)		大平 確	(神奈川)	57
	12	田澤 健	(千葉)		山口 幸	(岐阜)	58
	13	羽村 太	(埼玉)		小林 陽	(宮城)	59
	14	佐久間 隆	(新潟)		大澤 勇	(群馬)	60
	15	朝井 海	(宮城)		亀井 健	(東京)	61
	16	竹岡 展	(鹿児島)		岡野 康	(福井)	62
	17	廣谷 上	(兵庫)		井上 寛	(埼玉)	63
	18	長谷 陽	(埼玉)		阿波 加	(大阪)	64
	19	後藤 海	(群馬)		新井 永	(兵庫)	65
	20	嶋野 秀	(福井)		須永 直	(千葉)	66
	21	田辺 圭	(神奈川)		福田 貴	(大分)	67
	22	曾根 秀	(大阪)		海老 純	(神奈川)	68
	23	平 和	(岡山)		堀田 研	(新潟)	69
	24	須藤 満	(大阪)		小川 拓	(栃木)	70
	25	松下 鈴	(埼玉)		大澤 良	(兵庫)	71
	26	原 康	(群馬)		大川 明	(東京)	72
	27	藤原 憲	(福井)		森川 宏	(山形)	73
	28	秋田 悠	(神奈川)		中川 宏	(神奈川)	74
	29	関口 総	(大阪)		北場 志	(埼玉)	75
	30	星野 一郎	(埼玉)		永岡 奎	(茨城)	76
	31	橋本 直	(福井)		佐藤 良	(北海道)	77
	32	羽尾 直	(神奈川)		川端 淳	(兵庫)	78
	33	山下 魁	(大阪)		板井 徳	(群馬)	79
	34	内田 涼	(岡山)		丸山 通	(滋賀)	80
	35	梅宮 照	(大阪)		松原 拓	(鹿児島)	81
	36	正木 悠	(大阪)		上田 真	(愛媛)	82
	37	酒井 慎	(埼玉)		柏 友	(埼玉)	83
	38	平松 正	(埼玉)		長山 拓	(東京)	84
	39	岡 宣	(宮城)		佐藤 壽	(山形)	85
	40	勝 健	(岐阜)		磯部 亮	(神奈川)	86
	41	宮城 隆	(広島)		岡本 大	(埼玉)	87
	42	高橋 俊	(兵庫)		谷合 純	(兵庫)	88
	43	大久保 礼	(神奈川)		藤岡 地	(和歌山)	89
	44	門間 充	(群馬)		伊藤 翔	(鹿児島)	90
	45	西村 光	(和歌山)		高宮 隼	(滋賀)	91
	46	山郷 啓	(東京)		柳川 圭	(愛知)	92
		新谷 航	(滋賀)		吉田 真		
		bye	(群馬)		池田 圭		
		(山形)	木村 望				
		(京都)	望月 和				
		(神奈川)	中村 浩				
		(兵庫)	上野 雄				
		(和歌山)	澤幡 元				
		(東京)	石原 壮				
		(滋賀)	井上 知				
		(群馬)	平山 基				
		(鹿児島)	岩下 寛				
		(愛媛)	牛ノ 裕				
		(埼玉)	伊藤 雅				
		(群馬)	井上 仁				
		(山形)	間尚 也				
		(宮城)	佐久 泰				
		(京都)	木村 平				
		(東京)	橋本 史				
		(神奈川)	曾田 彦				
		(鹿児島)	馬場 真				
		(神奈川)	矢川 隆				
		(愛知)	後藤 成				
		(埼玉)	小夏 翔				
		(大阪)	望月 充				
		(岐阜)	松野 祐				
		(宮城)	大澤 祐				
		(岡山)	天田 貴				
			井上 雅				
			高木 宇				
			稲見 尚				
			宇田 弘				
			伊藤 介				
			佐々 康				
			福井 智				
			萩原 卓				

男子シニアダブルス (MSD)

順位	選手名	所属	スコア	順位	選手名	所属	スコア
* 1	大島 淳 (兵庫)				相下 博 (北海道)	35 *	
2	宮田 健児 (福島)		0		藤澤 彰 (新潟)	36	
3	久保三知夫 (埼玉)		1		室川 勝巳 (広島)	37	
4	井関豊人 (東京)		1		岡本 邦彦 (奈良)	38	
5	川村義則 (高知)		0		松本 啓一 (神奈川)	39	
6	地中 稔英 (新潟)		1		畑中 根裕一 (鹿児島)	40	
7	高桑 明 (広島)		1		齋藤 鶴田 (埼玉)	41	
8	山西 佳宏 (奈良)		0		普川 良和 (宮城)	42	
9	小島 正久 (埼玉)		0		大田 文祥 (東京)	43	
10	新山 俊二 (静岡)		1		堀田 千光 (島根)	44	
11	竹田 聡 (鹿児島)		1		浅見 保和 (栃木)	45	
12	伊藤 由紀 (大阪)		2		宝川 根土 (福島)	46	
13	小山本 隆光 (神奈川)		1		坂根 高 (滋賀)	47	
14	山本 信弘 (宮城)		2		土屋 久男 (東京)	48	
15	中園 康弘 (新潟)		0		高橋 宏純 (高知)	49	
16	栗生 勝彦 (岡山)		2		浅井 繁則 (大阪)	50	
17	今垣 基道 (栃木)		2		上谷 雪 (新潟)	51	
18	斉藤 敬司 (新潟)		0		桑原 郁夫 (千葉)	52	
19	金谷 裕史 (東京)		0		泉 耕一 (大阪)	53	
20	菅 正明 (千葉)		0		川島 浩文 (新潟)	54	
21	池野 也貴 (埼玉)		2		黒川 公志 (埼玉)	55	
22	新田 哲義 (福島)		2		西市 健一 (熊本)	56	
23	石川 彰彦 (愛媛)		2		濱洞 啓二 (兵庫)	57	
24	* 加藤 慎一 (大阪)		2		金本 雅夫 (神奈川)	58	
25	* 高坂 仁 (静岡)		0		戸村 英繁 (福岡)	59	
26	藤平 幸満 (新潟)		0		勝松 耕治 (新潟)	60	
27	小谷 正徳 (愛媛)		W		堀 敦 (新潟)	61	
28	須藤 一弥 (埼玉)		0		河野 文里 (埼玉)	62	
29	生井 芳英 (埼玉)		0		筒治 和剛 (埼玉)	63	
30	谷本 明男 (埼玉)		L		高橋 宏行 (埼玉)	64	
31	戸田 博 (埼玉)		2		金田 雄一 (埼玉)	65	
32	長島 昭弘 (広島)		2		江尻 靖博 (熊本)	66	
33	池田 晃壮 (茨城)		0		五十 伸二 (兵庫)	67	
34	河部 充弘 (大阪)		0		齊藤 弘至 (神奈川)	68	
35	岩田 孝之 (神奈川)		1		井上 義勝 (静岡)	69	
36	酒井 良彦 (静岡)		1		平林 章裕 (福岡)	70	
37	吉田 明 (滋賀)		1		吉田 正路 (埼玉)	71	
38	加島 剛 (新潟)		0		武藤 康之 (埼玉)	72	
39	瀬木 剛 (新潟)		1		今井 信一郎 (石川)	73	
40	蜂谷 香司 (千葉)		0		西村 規詞 (滋賀)	74	
41	森田 香晃 (福岡)		0		内藤 哲昭 (滋賀)	75	
42	田中 典保 (福岡)		1		横山 博也 (愛媛)	76	
43	日下 泰幸 (東京)		1		木村 博文 (東京)	77	
44	平野 泰 (東京)		1		渡辺 尚人 (大阪)	78	
45	小林 敦一 (山口)		0		桜井 孝一 (大阪)	79	
46	滝沢 憲治 (山口)		0		嶋 治雄 (大阪)	80	
47	林 賢一 (山口)		0		保木 勉 (岡山)	81	
48	川久保 実 (山口)		2		安武 浩一 (岡山)	82	
49	藤村 明弘 (山口)		0		井出 邦治 (岡山)	83	
50	久保 秀孝 (山口)		0		佐川 博 (岡山)	84	
51	中野 高行 (山口)		1		渡辺 尚人 (岡山)	85	
52	小城 研二 (山口)		0		坂 孝一 (岡山)	86	
53	bye				松村 治 (岡山)	87	
54	久保田 進 (山口)		0		原田 勉 (岡山)	88	
55	* 藤澤 住男 (山口)		0		高田 浩一 (岡山)	89	
56					住田 成穂 (岡山)	90	*

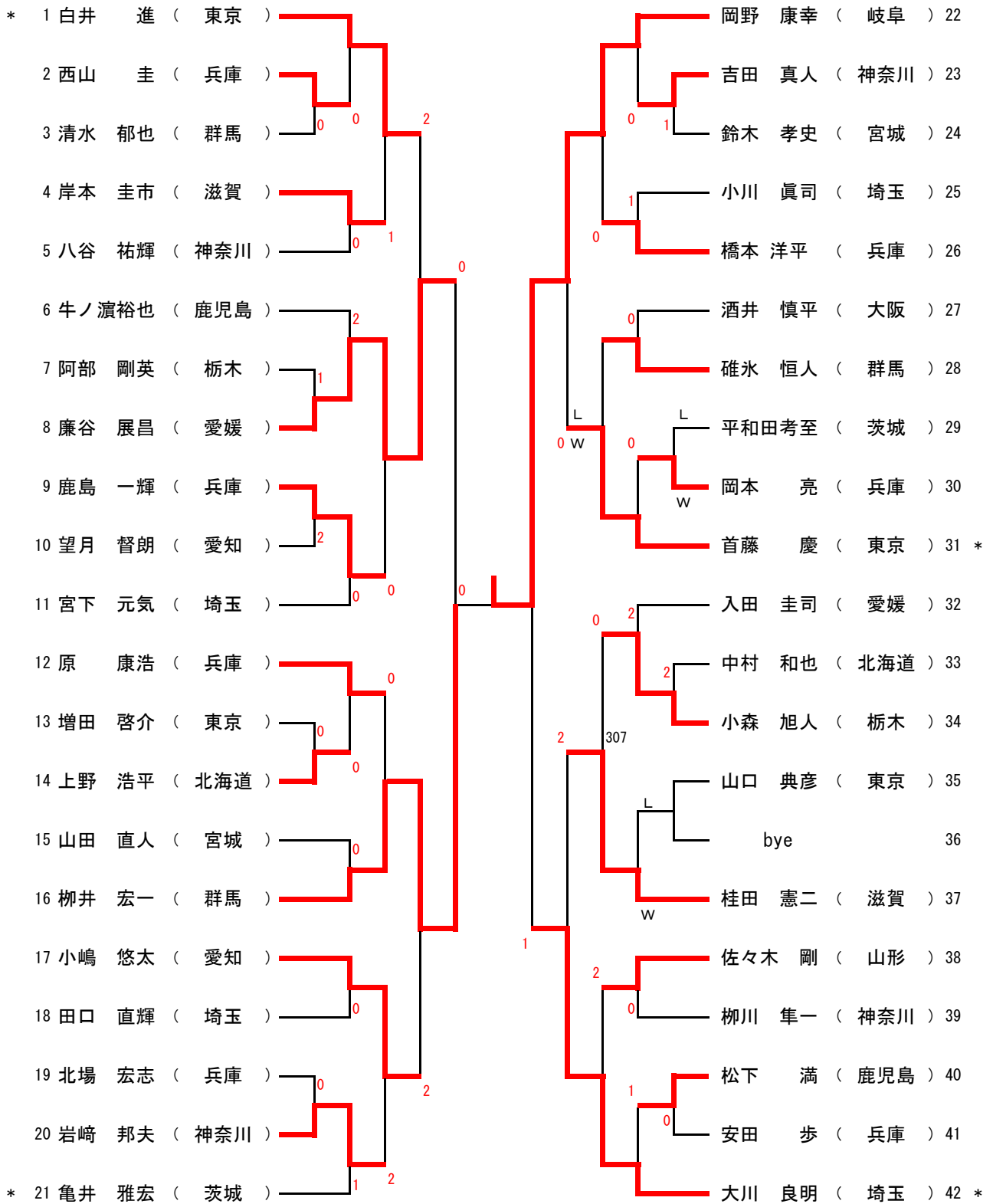
男子ベテランダブルス (MVD)



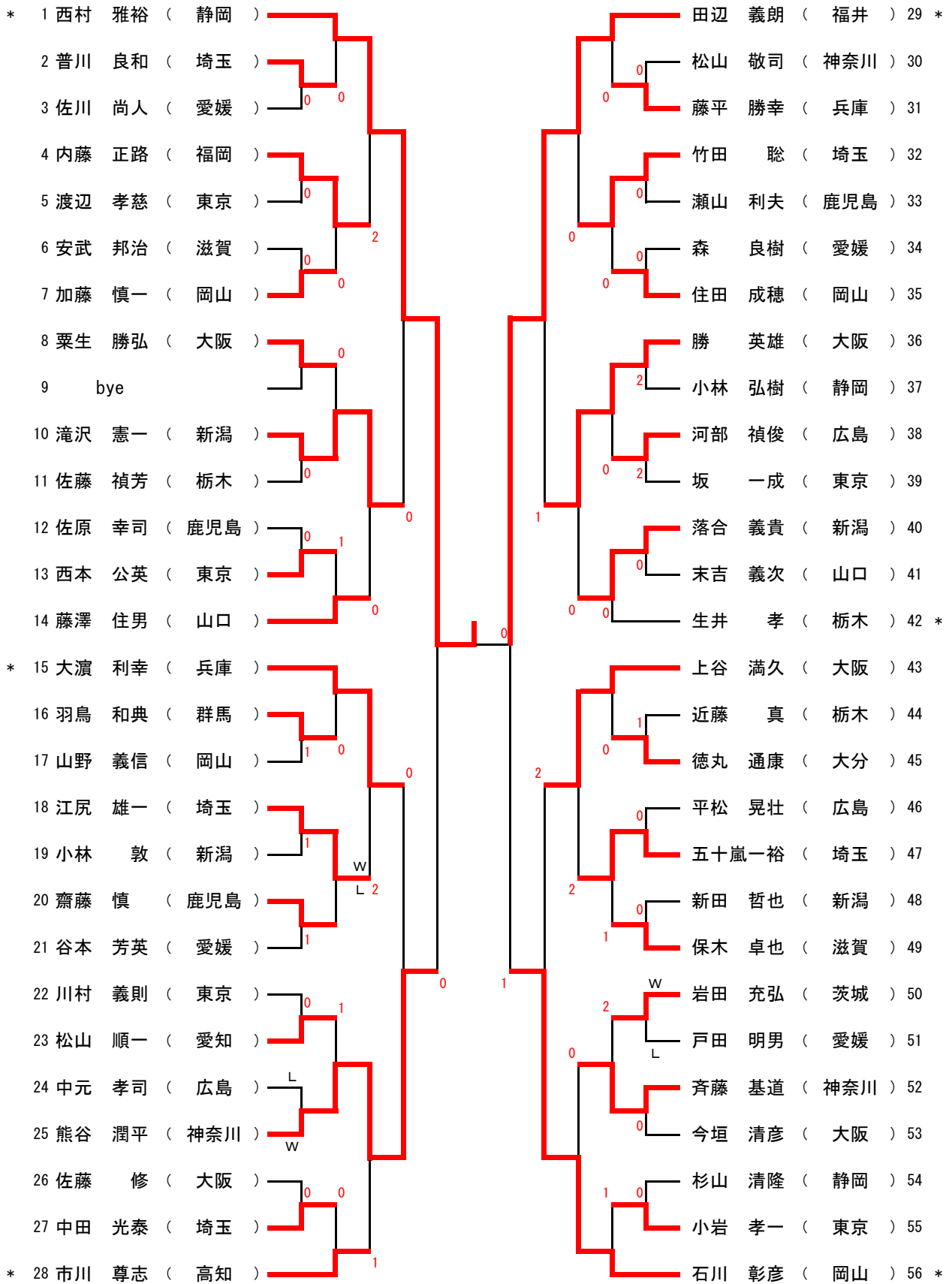
男子シングルス (MS)

* 1 亀井健太郎 (岐阜)		竹岡 海斗 (愛媛) 46 *
2 永岡 奎也 (兵庫)		高橋 俊輔 (埼玉) 47
3 保泉 太紀 (埼玉)		碓氷 直人 (群馬) 48
4 久保田烈央 (群馬)		羽村 崇伸 (山形) 49
5 井上 知己 (滋賀)		望月 康平 (茨城) 50
6 門脇 基 (北海道)		須藤 豊 (宮城) 51
7 林 雅也 (埼玉)		佐久間尚也 (埼玉) 52
8 西村 光弘 (宮城)		稲見 宇喬 (岐阜) 53
9 大西 颯真 (神奈川)		梅宮 照之 (神奈川) 54
10 山本 富哉 (和歌山)		遠澤 陸生 (兵庫) 55
11 佐藤 良祐 (千葉)		秋田 悠吾 (埼玉) 56
12 坂井 瑞輝 (東京)		柏 友貴 (新潟) 57
13 上原 治樹 (埼玉)		中尾 航 (兵庫) 58
14 小澤 悠 (宮城)		羽尾 直之 (福井) 59
15 内田 涼介 (神奈川)		長野 慎也 (埼玉) 60
16 山郷 啓太 (岐阜)		金光 航平 (岡山) 61
17 鈴木 来夢 (福島)		山本 亮太 (和歌山) 62
18 澤幡 元輝 (群馬)		川口 祐太 (神奈川) 63
19 横澤 拓 (新潟)		天田 祐貴 (埼玉) 64
20 中井 輝 (埼玉)		橋本 直幸 (群馬) 65
21 佐藤 昂大 (山形)		佐々木康介 (宮城) 66
22 佐久間健太 (兵庫)		島村 亮 (東京) 67
23 宮城 隆太 (大阪)		萩原 卓樹 (岡山) 68
* 24 小林陽太郎 (神奈川)		市川 航太 (埼玉) 69
25 大塚 俊征 (埼玉)		内川 匠 (和歌山) 70
26 湯浅 雄記 (愛知)		大久保翔太 (群馬) 71
27 馬場真樹也 (広島)		bye 72
28 星野総一郎 (群馬)		池田 圭 (埼玉) 73
29 長山 拓巳 (栃木)		小川 拡 (福井) 74
30 高木 健太 (大阪)		後藤 成 (神奈川) 75
31 後藤 海斗 (埼玉)		竹田 和史 (宮城) 76
32 松山 侑城 (神奈川)		岩 鈴人 (鹿児島) 77
33 宇田 尚弘 (岐阜)		鈴木 樹 (埼玉) 78
34 岸本 卓朗 (兵庫)		村井 桂 (東京) 79
35 上田 真聖 (新潟)		石黒 朝陽 (静岡) 80
36 奥 虎乃介 (埼玉)		関口 涉 (埼玉) 81
37 藤岡 純也 (東京)		原 一啓 (岐阜) 82
38 山下 魁一 (福井)		小夏 翔 (神奈川) 83
39 柴田 尚明 (埼玉)		伊藤 悠介 (宮城) 84
40 田澤 諒 (山形)		塩入 彬允 (青森) 85
41 中村 星周 (兵庫)		前田 忍 (兵庫) 86
42 地崎 大知 (宮城)		石原 壮泰 (群馬) 87
43 嶋野 秀紀 (埼玉)		曾根 秀峻 (新潟) 88
44 井上 東雄 (千葉)		奥 龍太郎 (埼玉) 89
* 45 福井 快智 (岡山)		勝 健真 (大阪) 90 *

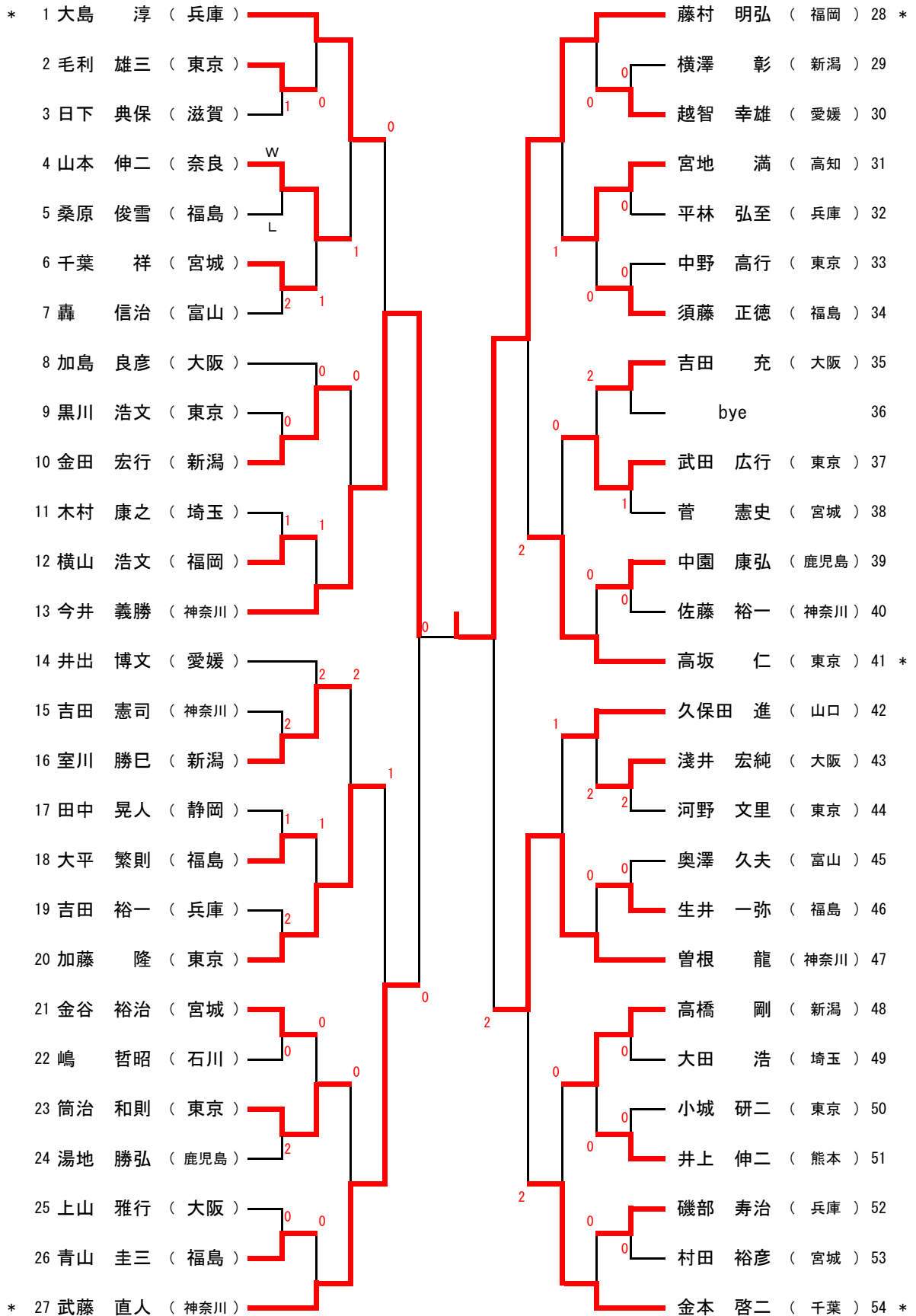
男子フォーティ (M40)



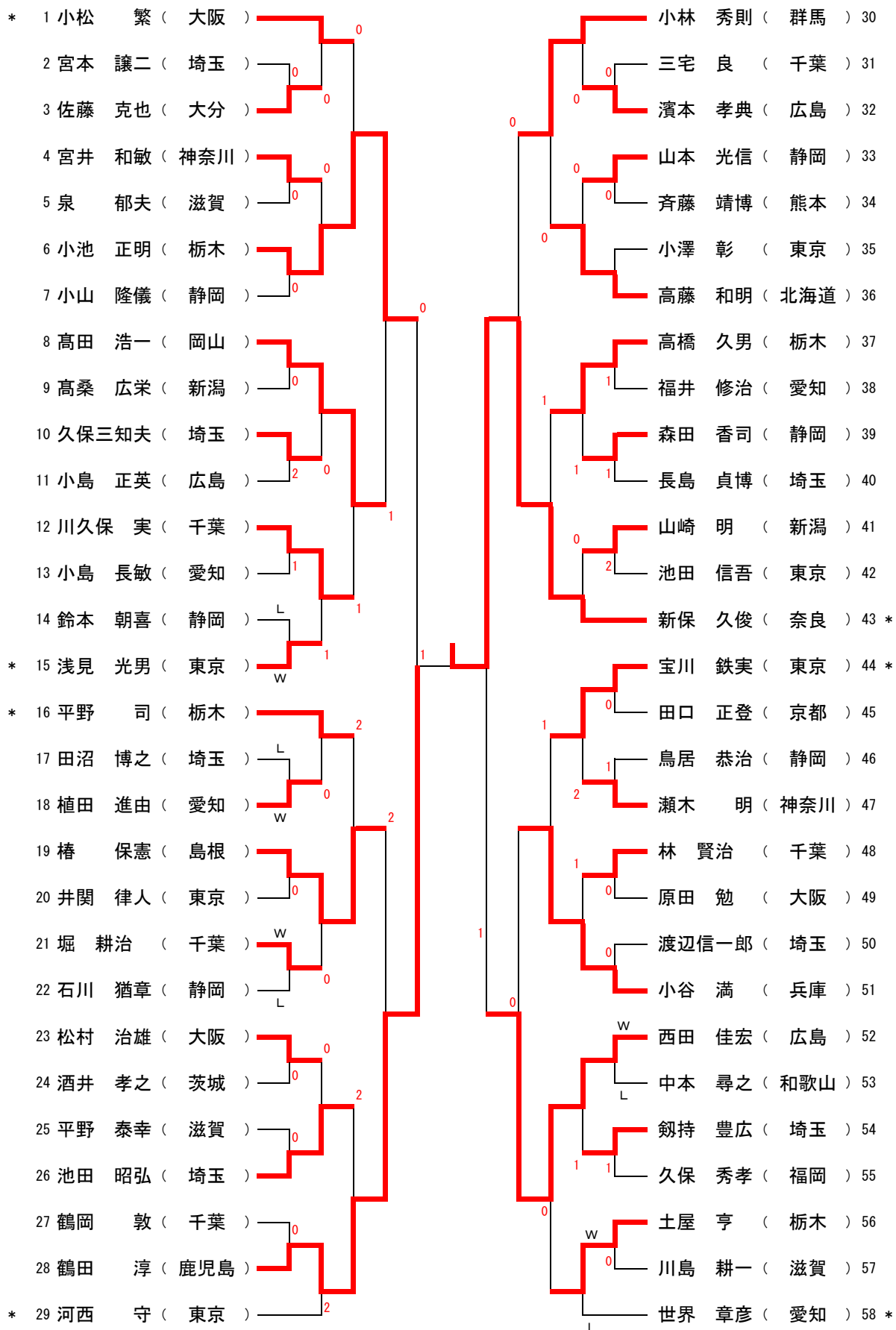
男子フィフティ (M50)



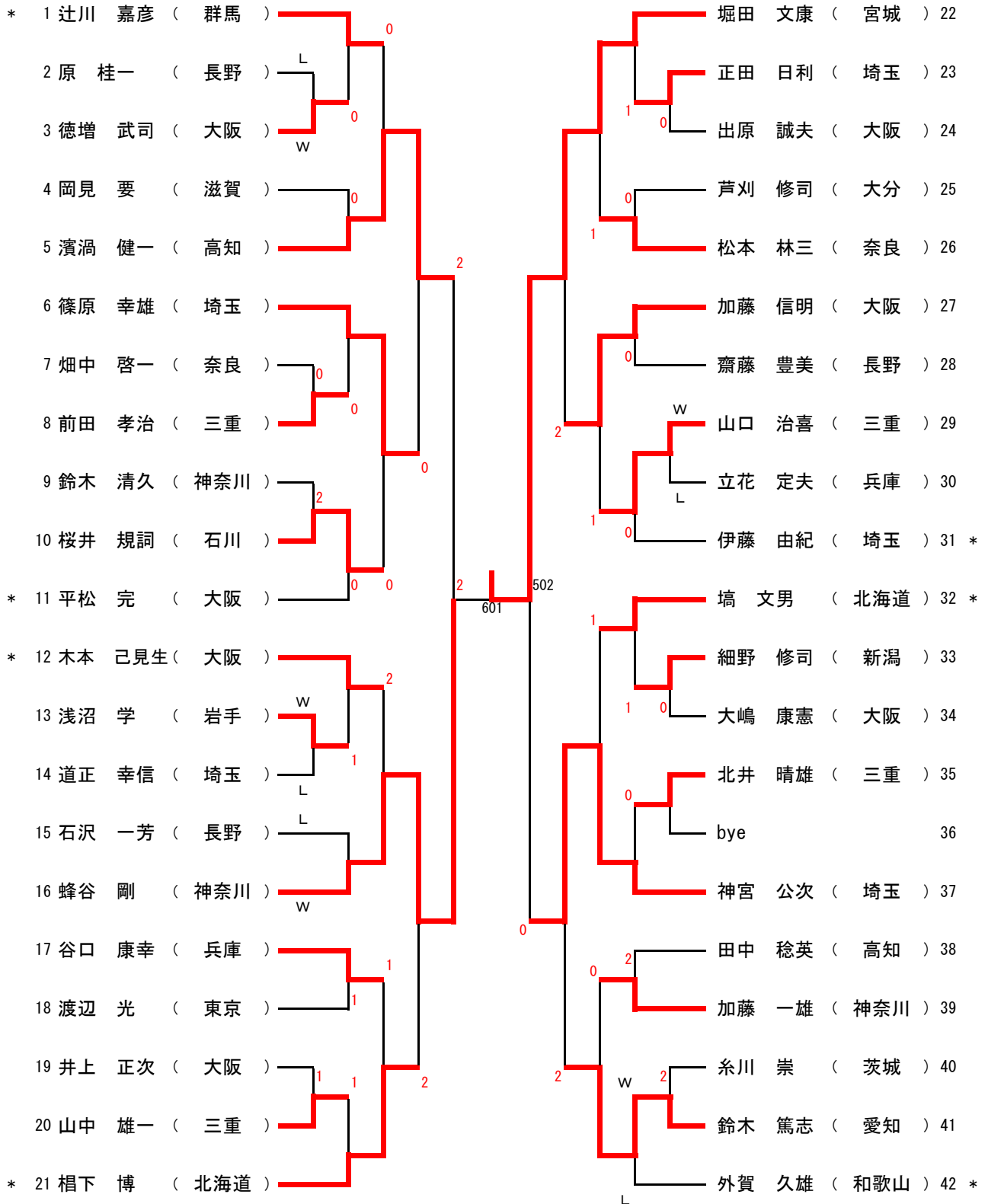
男子ローシックスティ (ML60)



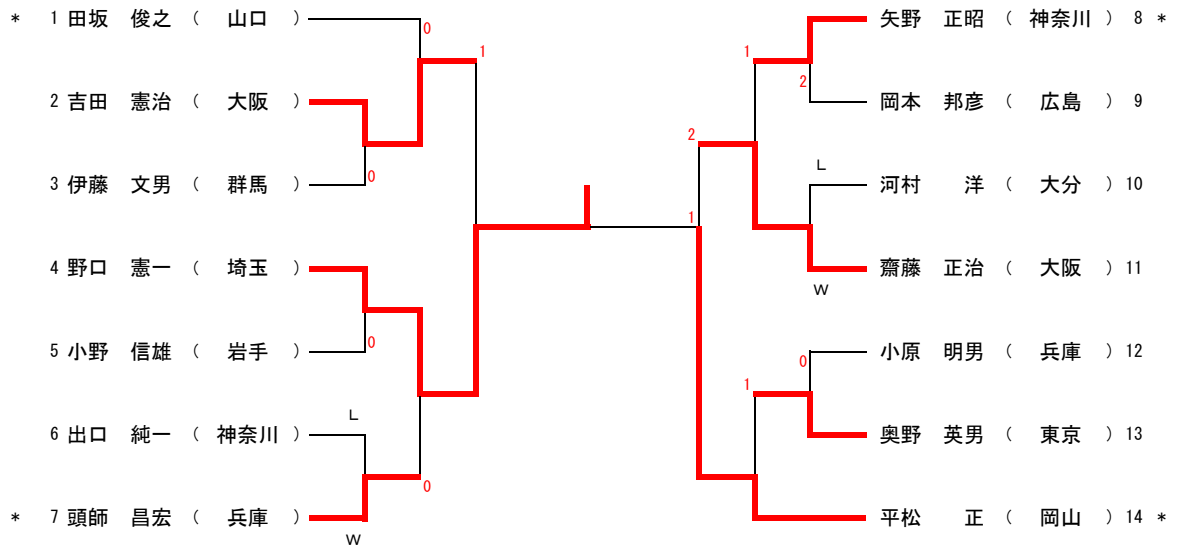
男子ハイシックスティ (MH60)



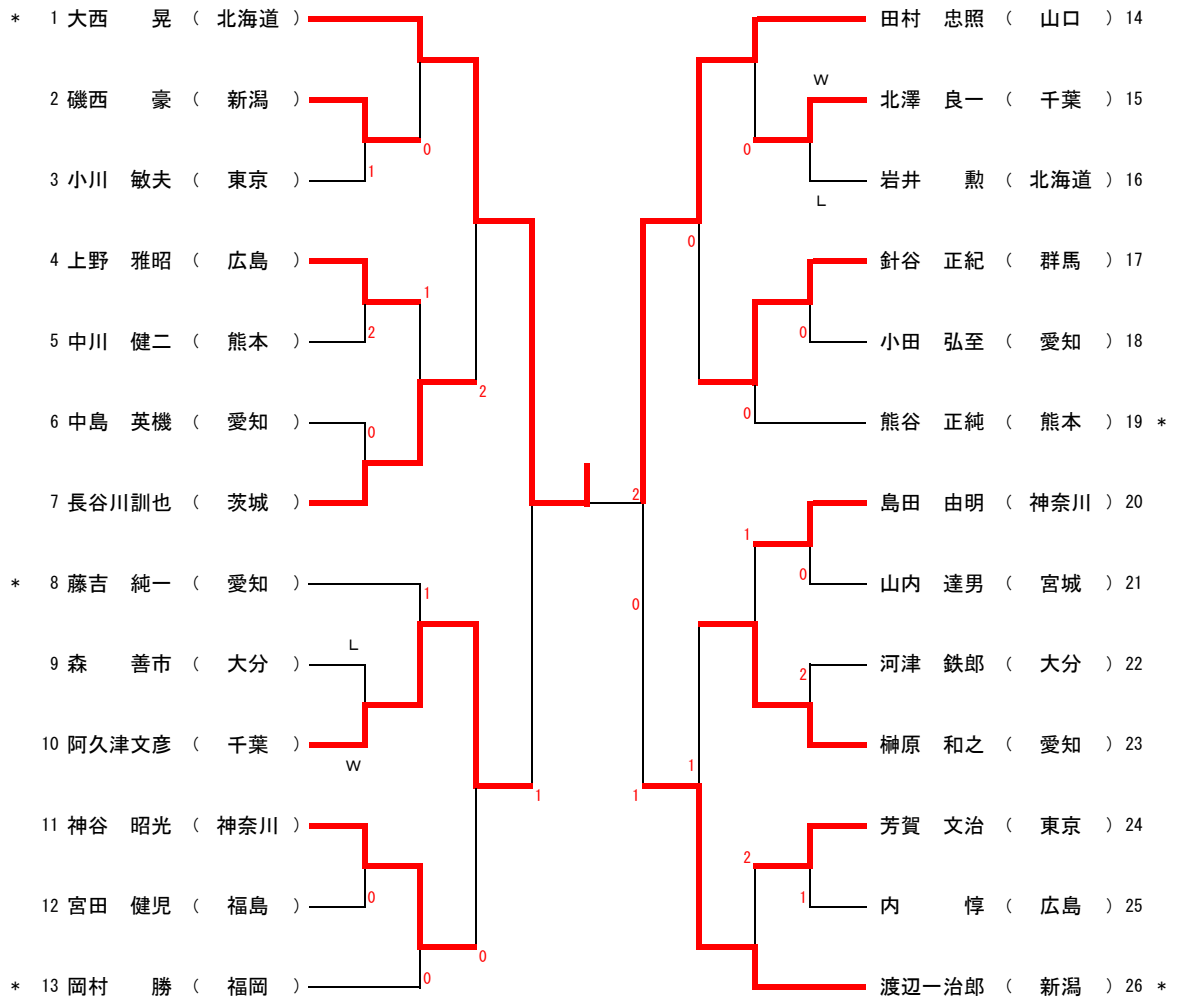
男子ローゼンティ (ML70)



男子ハイセブンティ (MH70)



男子エイティ (M80)



男子団体(MT)記録

準決勝～決勝

都道府県 都道府県
 宮城A 3 対 0 兵庫A
 準決勝 試合番号 501

1	地崎 大知	3	$\begin{matrix} 11 & - & 8 \\ 10 & - & 12 \\ 3 & - & 11 \\ 11 & - & 8 \\ 11 & - & 9 \end{matrix}$	2	中村 星周	1
	須藤 豊				前田 忍	
2	井上 寛人	3	$\begin{matrix} 11 & - & 9 \\ 11 & - & 1 \\ 5 & - & 11 \\ 11 & - & 9 \\ - & - & - \end{matrix}$	1	岸本 卓朗	2
3	地崎 大知	3	$\begin{matrix} 11 & - & 3 \\ 11 & - & 9 \\ 11 & - & 6 \\ - & - & - \end{matrix}$	0	中村 星周	3
4	平 和弘	0	$\begin{matrix} 2 & - & 11 \\ 7 & - & 11 \\ 7 & - & 11 \\ - & - & - \end{matrix}$	3	堀本 直孝	4
5	須藤 豊	0	$\begin{matrix} - & - & - \\ - & - & - \\ - & - & - \end{matrix}$	0	前田 忍	5

都道府県 都道府県
 埼玉A 3 対 2 広島
 準決勝 試合番号 502

1	秋田 悠吾	2	$\begin{matrix} 11 & - & 8 \\ 10 & - & 12 \\ 9 & - & 11 \\ 11 & - & 7 \\ 8 & - & 11 \end{matrix}$	3	荒木 基亮	1
	染谷 凌平				八百野真人	
2	大澤 祐太	3	$\begin{matrix} 11 & - & 6 \\ 11 & - & 7 \\ 11 & - & 8 \\ - & - & - \end{matrix}$	0	矢川 隆志	2
3	秋田 悠吾	3	$\begin{matrix} 11 & - & 8 \\ 11 & - & 8 \\ 7 & - & 11 \\ 11 & - & 7 \\ - & - & - \end{matrix}$	1	荒木 基亮	3
4	大澤 拓記	0	$\begin{matrix} 3 & - & 11 \\ 9 & - & 11 \\ 2 & - & 11 \\ - & - & - \end{matrix}$	3	八百野真人	4
5	染谷 凌平	3	$\begin{matrix} 9 & - & 11 \\ 11 & - & 6 \\ 11 & - & 4 \\ 11 & - & 7 \\ - & - & - \end{matrix}$	1	馬場真樹也	5

都道府県 都道府県
 宮城A 1 対 3 埼玉A
 決勝戦 試合番号 601
 (宮城) 記録 (埼玉)

1	地崎 大知	0	$\begin{matrix} 8 & - & 11 \\ 8 & - & 11 \\ 9 & - & 11 \\ - & - & - \end{matrix}$	3	秋田 悠吾	1
	須藤 豊				染谷 凌平	
2	井上 寛人	0	$\begin{matrix} 6 & - & 11 \\ 7 & - & 11 \\ 4 & - & 11 \\ - & - & - \end{matrix}$	3	大澤 祐太	2
3	地崎 大知	3	$\begin{matrix} 11 & - & 13 \\ 12 & - & 10 \\ 11 & - & 7 \\ 11 & - & 5 \\ - & - & - \end{matrix}$	1	秋田 悠吾	3
4	平 和弘	0	$\begin{matrix} 7 & - & 11 \\ 6 & - & 11 \\ 6 & - & 11 \\ - & - & - \end{matrix}$	3	関口 渉	4
5	須藤 豊	0	$\begin{matrix} 5 & - & 11 \\ 1 & - & 11 \\ 4 & - & 11 \\ - & - & - \end{matrix}$	3	染谷 凌平	5

男子 シニア団体 (MST) 記録

準決勝 ~ 決勝

準決勝 試合番号 501

都道府県 都道府県

岡山 0 対 3 大阪A

1	高田 浩一	0	<table border="1" style="border-collapse: collapse; width: 100%; height: 100%;"> <tr><td style="text-align: center;">4</td><td style="text-align: center;">-</td><td style="text-align: center;">11</td></tr> <tr><td style="text-align: center;">6</td><td style="text-align: center;">-</td><td style="text-align: center;">11</td></tr> <tr><td style="text-align: center;">3</td><td style="text-align: center;">-</td><td style="text-align: center;">11</td></tr> <tr><td style="text-align: center;">-</td><td style="text-align: center;">-</td><td style="text-align: center;">-</td></tr> <tr><td style="text-align: center;">-</td><td style="text-align: center;">-</td><td style="text-align: center;">-</td></tr> </table>	4	-	11	6	-	11	3	-	11	-	-	-	-	-	-	3	勝 英雄	1			
4	-	11																						
6	-	11																						
3	-	11																						
-	-	-																						
-	-	-																						
	住田 成穂				上谷 満久																			
2	加藤 慎一	2	<table border="1" style="border-collapse: collapse; width: 100%; height: 100%;"> <tr><td style="text-align: center;">11</td><td style="text-align: center;">-</td><td style="text-align: center;">9</td></tr> <tr><td style="text-align: center;">3</td><td style="text-align: center;">-</td><td style="text-align: center;">11</td></tr> <tr><td style="text-align: center;">11</td><td style="text-align: center;">-</td><td style="text-align: center;">8</td></tr> <tr><td style="text-align: center;">6</td><td style="text-align: center;">-</td><td style="text-align: center;">11</td></tr> <tr><td style="text-align: center;">7</td><td style="text-align: center;">-</td><td style="text-align: center;">11</td></tr> <tr><td style="text-align: center;">-</td><td style="text-align: center;">-</td><td style="text-align: center;">-</td></tr> </table>	11	-	9	3	-	11	11	-	8	6	-	11	7	-	11	-	-	-	3	小松 繁	2
11	-	9																						
3	-	11																						
11	-	8																						
6	-	11																						
7	-	11																						
-	-	-																						
3	石川 彰彦	1	<table border="1" style="border-collapse: collapse; width: 100%; height: 100%;"> <tr><td style="text-align: center;">3</td><td style="text-align: center;">-</td><td style="text-align: center;">11</td></tr> <tr><td style="text-align: center;">6</td><td style="text-align: center;">-</td><td style="text-align: center;">11</td></tr> <tr><td style="text-align: center;">11</td><td style="text-align: center;">-</td><td style="text-align: center;">9</td></tr> <tr><td style="text-align: center;">7</td><td style="text-align: center;">-</td><td style="text-align: center;">11</td></tr> <tr><td style="text-align: center;">-</td><td style="text-align: center;">-</td><td style="text-align: center;">-</td></tr> </table>	3	-	11	6	-	11	11	-	9	7	-	11	-	-	-	3	勝 英雄	3			
3	-	11																						
6	-	11																						
11	-	9																						
7	-	11																						
-	-	-																						
4	住田 成穂	2	<table border="1" style="border-collapse: collapse; width: 100%; height: 100%;"> <tr><td style="text-align: center;">11</td><td style="text-align: center;">-</td><td style="text-align: center;">9</td></tr> <tr><td style="text-align: center;">5</td><td style="text-align: center;">-</td><td style="text-align: center;">11</td></tr> <tr><td style="text-align: center;">5</td><td style="text-align: center;">-</td><td style="text-align: center;">11</td></tr> <tr><td style="text-align: center;">11</td><td style="text-align: center;">-</td><td style="text-align: center;">9</td></tr> <tr><td style="text-align: center;">-</td><td style="text-align: center;">-</td><td style="text-align: center;">-</td></tr> </table>	11	-	9	5	-	11	5	-	11	11	-	9	-	-	-	2	上谷 満久	4			
11	-	9																						
5	-	11																						
5	-	11																						
11	-	9																						
-	-	-																						
5	高田 浩一	0	<table border="1" style="border-collapse: collapse; width: 100%; height: 100%;"> <tr><td style="text-align: center;">-</td><td style="text-align: center;">-</td><td style="text-align: center;">-</td></tr> <tr><td style="text-align: center;">-</td><td style="text-align: center;">-</td><td style="text-align: center;">-</td></tr> <tr><td style="text-align: center;">-</td><td style="text-align: center;">-</td><td style="text-align: center;">-</td></tr> <tr><td style="text-align: center;">-</td><td style="text-align: center;">-</td><td style="text-align: center;">-</td></tr> </table>	-	-	-	-	-	-	-	-	-	-	-	-	0	吉田 充	5						
-	-	-																						
-	-	-																						
-	-	-																						
-	-	-																						

準決勝 試合番号 502

都道府県 都道府県

千葉 1 対 3 福岡

1	金本 啓二	3	<table border="1" style="border-collapse: collapse; width: 100%; height: 100%;"> <tr><td style="text-align: center;">11</td><td style="text-align: center;">-</td><td style="text-align: center;">7</td></tr> <tr><td style="text-align: center;">10</td><td style="text-align: center;">-</td><td style="text-align: center;">12</td></tr> <tr><td style="text-align: center;">10</td><td style="text-align: center;">-</td><td style="text-align: center;">12</td></tr> <tr><td style="text-align: center;">12</td><td style="text-align: center;">-</td><td style="text-align: center;">10</td></tr> <tr><td style="text-align: center;">11</td><td style="text-align: center;">-</td><td style="text-align: center;">5</td></tr> <tr><td style="text-align: center;">-</td><td style="text-align: center;">-</td><td style="text-align: center;">-</td></tr> </table>	11	-	7	10	-	12	10	-	12	12	-	10	11	-	5	-	-	-	2	藤村 明弘	1
11	-	7																						
10	-	12																						
10	-	12																						
12	-	10																						
11	-	5																						
-	-	-																						
	林 賢治				久保 秀孝																			
2	川久保 実	1	<table border="1" style="border-collapse: collapse; width: 100%; height: 100%;"> <tr><td style="text-align: center;">11</td><td style="text-align: center;">-</td><td style="text-align: center;">13</td></tr> <tr><td style="text-align: center;">11</td><td style="text-align: center;">-</td><td style="text-align: center;">9</td></tr> <tr><td style="text-align: center;">7</td><td style="text-align: center;">-</td><td style="text-align: center;">11</td></tr> <tr><td style="text-align: center;">7</td><td style="text-align: center;">-</td><td style="text-align: center;">11</td></tr> <tr><td style="text-align: center;">-</td><td style="text-align: center;">-</td><td style="text-align: center;">-</td></tr> </table>	11	-	13	11	-	9	7	-	11	7	-	11	-	-	-	3	内藤 正路	2			
11	-	13																						
11	-	9																						
7	-	11																						
7	-	11																						
-	-	-																						
3	金本 啓二	2	<table border="1" style="border-collapse: collapse; width: 100%; height: 100%;"> <tr><td style="text-align: center;">14</td><td style="text-align: center;">-</td><td style="text-align: center;">12</td></tr> <tr><td style="text-align: center;">10</td><td style="text-align: center;">-</td><td style="text-align: center;">12</td></tr> <tr><td style="text-align: center;">11</td><td style="text-align: center;">-</td><td style="text-align: center;">6</td></tr> <tr><td style="text-align: center;">8</td><td style="text-align: center;">-</td><td style="text-align: center;">11</td></tr> <tr><td style="text-align: center;">12</td><td style="text-align: center;">-</td><td style="text-align: center;">14</td></tr> <tr><td style="text-align: center;">-</td><td style="text-align: center;">-</td><td style="text-align: center;">-</td></tr> </table>	14	-	12	10	-	12	11	-	6	8	-	11	12	-	14	-	-	-	3	藤村 明弘	3
14	-	12																						
10	-	12																						
11	-	6																						
8	-	11																						
12	-	14																						
-	-	-																						
4	戸村 雅夫	1	<table border="1" style="border-collapse: collapse; width: 100%; height: 100%;"> <tr><td style="text-align: center;">11</td><td style="text-align: center;">-</td><td style="text-align: center;">13</td></tr> <tr><td style="text-align: center;">11</td><td style="text-align: center;">-</td><td style="text-align: center;">9</td></tr> <tr><td style="text-align: center;">6</td><td style="text-align: center;">-</td><td style="text-align: center;">11</td></tr> <tr><td style="text-align: center;">7</td><td style="text-align: center;">-</td><td style="text-align: center;">11</td></tr> <tr><td style="text-align: center;">-</td><td style="text-align: center;">-</td><td style="text-align: center;">-</td></tr> </table>	11	-	13	11	-	9	6	-	11	7	-	11	-	-	-	3	久保 秀孝	4			
11	-	13																						
11	-	9																						
6	-	11																						
7	-	11																						
-	-	-																						
5	林 賢治	3	<table border="1" style="border-collapse: collapse; width: 100%; height: 100%;"> <tr><td style="text-align: center;">11</td><td style="text-align: center;">-</td><td style="text-align: center;">8</td></tr> <tr><td style="text-align: center;">11</td><td style="text-align: center;">-</td><td style="text-align: center;">2</td></tr> <tr><td style="text-align: center;">11</td><td style="text-align: center;">-</td><td style="text-align: center;">7</td></tr> <tr><td style="text-align: center;">-</td><td style="text-align: center;">-</td><td style="text-align: center;">-</td></tr> <tr><td style="text-align: center;">-</td><td style="text-align: center;">-</td><td style="text-align: center;">-</td></tr> </table>	11	-	8	11	-	2	11	-	7	-	-	-	-	-	-	0	横山 浩文	5			
11	-	8																						
11	-	2																						
11	-	7																						
-	-	-																						
-	-	-																						

決勝戦 試合番号 601

都道府県 都道府県

大阪A 3 対 1 福岡

(大阪) 記録 (福岡)

1	勝 英雄	3	<table border="1" style="border-collapse: collapse; width: 100%; height: 100%;"> <tr><td style="text-align: center;">11</td><td style="text-align: center;">-</td><td style="text-align: center;">2</td></tr> <tr><td style="text-align: center;">11</td><td style="text-align: center;">-</td><td style="text-align: center;">9</td></tr> <tr><td style="text-align: center;">9</td><td style="text-align: center;">-</td><td style="text-align: center;">11</td></tr> <tr><td style="text-align: center;">11</td><td style="text-align: center;">-</td><td style="text-align: center;">5</td></tr> <tr><td style="text-align: center;">-</td><td style="text-align: center;">-</td><td style="text-align: center;">-</td></tr> </table>	11	-	2	11	-	9	9	-	11	11	-	5	-	-	-	1	藤村 明弘	1			
11	-	2																						
11	-	9																						
9	-	11																						
11	-	5																						
-	-	-																						
	上谷 満久				久保 秀孝																			
2	小松 繁	3	<table border="1" style="border-collapse: collapse; width: 100%; height: 100%;"> <tr><td style="text-align: center;">11</td><td style="text-align: center;">-</td><td style="text-align: center;">6</td></tr> <tr><td style="text-align: center;">13</td><td style="text-align: center;">-</td><td style="text-align: center;">11</td></tr> <tr><td style="text-align: center;">11</td><td style="text-align: center;">-</td><td style="text-align: center;">4</td></tr> <tr><td style="text-align: center;">-</td><td style="text-align: center;">-</td><td style="text-align: center;">-</td></tr> <tr><td style="text-align: center;">-</td><td style="text-align: center;">-</td><td style="text-align: center;">-</td></tr> </table>	11	-	6	13	-	11	11	-	4	-	-	-	-	-	-	0	内藤 正路	2			
11	-	6																						
13	-	11																						
11	-	4																						
-	-	-																						
-	-	-																						
3	勝 英雄	2	<table border="1" style="border-collapse: collapse; width: 100%; height: 100%;"> <tr><td style="text-align: center;">5</td><td style="text-align: center;">-</td><td style="text-align: center;">11</td></tr> <tr><td style="text-align: center;">11</td><td style="text-align: center;">-</td><td style="text-align: center;">9</td></tr> <tr><td style="text-align: center;">6</td><td style="text-align: center;">-</td><td style="text-align: center;">11</td></tr> <tr><td style="text-align: center;">11</td><td style="text-align: center;">-</td><td style="text-align: center;">3</td></tr> <tr><td style="text-align: center;">8</td><td style="text-align: center;">-</td><td style="text-align: center;">11</td></tr> <tr><td style="text-align: center;">-</td><td style="text-align: center;">-</td><td style="text-align: center;">-</td></tr> </table>	5	-	11	11	-	9	6	-	11	11	-	3	8	-	11	-	-	-	3	藤村 明弘	3
5	-	11																						
11	-	9																						
6	-	11																						
11	-	3																						
8	-	11																						
-	-	-																						
4	吉田 充	3	<table border="1" style="border-collapse: collapse; width: 100%; height: 100%;"> <tr><td style="text-align: center;">11</td><td style="text-align: center;">-</td><td style="text-align: center;">9</td></tr> <tr><td style="text-align: center;">9</td><td style="text-align: center;">-</td><td style="text-align: center;">11</td></tr> <tr><td style="text-align: center;">11</td><td style="text-align: center;">-</td><td style="text-align: center;">9</td></tr> <tr><td style="text-align: center;">11</td><td style="text-align: center;">-</td><td style="text-align: center;">7</td></tr> <tr><td style="text-align: center;">-</td><td style="text-align: center;">-</td><td style="text-align: center;">-</td></tr> </table>	11	-	9	9	-	11	11	-	9	11	-	7	-	-	-	1	横山 浩文	4			
11	-	9																						
9	-	11																						
11	-	9																						
11	-	7																						
-	-	-																						
5	上谷 満久	0	<table border="1" style="border-collapse: collapse; width: 100%; height: 100%;"> <tr><td style="text-align: center;">-</td><td style="text-align: center;">-</td><td style="text-align: center;">-</td></tr> <tr><td style="text-align: center;">-</td><td style="text-align: center;">-</td><td style="text-align: center;">-</td></tr> <tr><td style="text-align: center;">-</td><td style="text-align: center;">-</td><td style="text-align: center;">-</td></tr> <tr><td style="text-align: center;">-</td><td style="text-align: center;">-</td><td style="text-align: center;">-</td></tr> </table>	-	-	-	-	-	-	-	-	-	-	-	-	0	久保 秀孝	5						
-	-	-																						
-	-	-																						
-	-	-																						
-	-	-																						

男子ローゼンティ(ML70) 準決勝

NO 5	試合番号	501	NO 16
濱渦 健一	2	9 - 11 13 - 11 8 - 11 11 - 5 11 - 13	3 蜂谷 剛
(高知)			(神奈川)
NO 22	試合番号	502	NO 37
堀田 文康	3	11 - 6 11 - 5 11 - 2	0 神宮 公次
(宮城)			(埼玉)

決勝

NO 16	試合番号	601	NO 22
蜂谷 剛	2	8 - 11 11 - 2 11 - 9 10 - 12 9 - 11	3 堀田 文康
(神奈川)			(宮城)

男子エイティ(M80) 準決勝

NO 1	試合番号	401	NO 10
大西 晃	3	11 - 5 6 - 11 12 - 10 11 - 6	1 阿久津文彦
(北海道)			(千葉)
NO 14	試合番号	402	NO 26
田村 忠照	3	11 - 6 11 - 8 11 - 9	0 渡辺一治郎
(山口)			(新潟)

決勝

NO 1	試合番号	501	NO 14
大西 晃	3	11 - 1 11 - 6 10 - 12 8 - 11 11 - 8	2 田村 忠照
(北海道)			(山口)

男子シニアダブルス(MSD) 準決勝

NO 1	試合番号	601	NO 29
大島 淳 大濱 利幸	3	4 - 11 11 - 7 11 - 5 11 - 5	1 小林 敦 滝沢 憲一
(兵庫)			(新潟)
NO 35	試合番号	602	NO 60
梶下 博 高藤 和明	0	10 - 12 4 - 11 4 - 11	3 石川 猶章 西村 雅裕
(北海道)			(静岡)

決勝

NO 1	試合番号	701	NO 60
大島 淳 大濱 利幸	2	8 - 11 8 - 11 11 - 8 11 - 8 4 - 11	3 石川 猶章 西村 雅裕
(兵庫)			(静岡)

男子ハイゼンティ(MH70) 準決勝

NO 2	試合番号	301	NO 4
吉田 健治	1	7 - 11 13 - 11 8 - 11 6 - 11	3 野口 憲一
(大阪)			(埼玉)
NO 11	試合番号	302	NO 14
齋藤 正治	2	9 - 11 11 - 7 13 - 11 8 - 11 7 - 11	3 平松 正
(大阪)			(岡山)

決勝

NO 4	試合番号	401	NO 14
野口 憲一	3	11 - 7 11 - 4 10 - 12 11 - 6	1 平松 正
(埼玉)			(岡山)

男子ダブルス(MD) 準決勝

NO 1	試合番号	601	NO 24
首藤 慶 前田 雄紀	0	3 - 11 8 - 11 9 - 11	3 勝 健真 宮城 隆太
(東京)			(大阪)
NO 69	試合番号	602	NO 92
上田 真聖 柏 友貴	2	9 - 11 11 - 7 11 - 3 4 - 11 4 - 11	3 福井 快智 萩原 卓樹
(新潟)			(岡山)

決勝

NO 24	試合番号	701	NO 92
勝 健真 宮城 隆太	3	12 - 10 11 - 5 11 - 7	0 福井 快智 萩原 卓樹
(大阪)			(岡山)

男子ベテラダブルス(MVD) 準決勝

NO 1	試合番号	401	NO 7
齋藤 正治 加藤 信明	1	7 - 11 6 - 11 12 - 10 11 - 13	3 谷口 康幸 頭師 昌宏
(大阪)			(兵庫)
NO 11	試合番号	401	NO 19
大西 晃 堀 文男	0	7 - 11 8 - 11 8 - 11	3 神宮 公次 正田 日利
(北海道)			(埼玉)

決勝

NO 7	試合番号	501	NO 19
谷口 康幸 頭師 昌宏	3	11 - 6 11 - 7 1 - 11 9 - 11 11 - 9	2 神宮 公次 正田 日利
(兵庫)			(埼玉)

男子シングルス(MS) 準決勝

NO 12	試合番号	601	NO 29
坂井 瑞輝	3	11 - 13	2 長山 拓巳
		11 - 5	
		11 - 4	
		10 - 12	
		11 - 7	
(東京)			(栃木)
NO 57	試合番号	602	NO 85
柏 友貴	3	11 - 8	0 塩入 彬充
		11 - 8	
		11 - 8	
		-	
		-	
(新潟)			(青森)

決勝

NO 12	試合番号	701	NO 57
坂井 瑞輝	1	11 - 9	3 柏 友貴
		9 - 11	
		10 - 12	
		8 - 11	
		-	
(東京)			(新潟)

男子フォーティ(M40) 準決勝

NO 8	試合番号	501	NO 16
廉谷 展昌	0	2 - 11	3 柳内 宏一
		5 - 11	
		5 - 11	
		-	
		-	
(愛媛)			(群馬)
NO 22	試合番号	502	NO 42
岡野 康幸	3	5 - 11	1 大川 良明
		13 - 11	
		11 - 6	
		11 - 8	
		-	
(岐阜)			(埼玉)

決勝

NO 16	試合番号	601	NO 22
柳内 宏一	0	5 - 11	3 岡野 康幸
		10 - 12	
		3 - 11	
		-	
		-	
(群馬)			(岐阜)

男子ローシックスティ(ML60) 準決勝

NO 13	試合番号	501	NO 27
今井 義勝	3	11 - 4	0 武藤 直人
		11 - 9	
		11 - 2	
		-	
		-	
(神奈川)			(神奈川)
NO 28	試合番号	502	NO 47
藤村 明弘	3	11 - 8	2 曾根 龍
		8 - 11	
		11 - 9	
		9 - 11	
		11 - 8	
(福岡)			(神奈川)

決勝

NO 13	試合番号	601	NO 28
今井 義勝	0	10 - 12	3 藤村 明弘
		11 - 13	
		9 - 11	
		-	
		-	
(神奈川)			(福岡)

男子サーティ(M30) 準決勝

NO 1	試合番号	601	NO 35
長谷 陽介	0	10 - 12	3 西山 飛鳥
		4 - 11	
		10 - 12	
		-	
		-	
(千葉)			(静岡)
NO 57	試合番号	602	NO 92
堀本 直孝	3	11 - 3	0 前田 雄紀
		11 - 4	
		11 - 8	
		-	
		-	
(兵庫)			(東京)

決勝

NO 35	試合番号	701	NO 57
西山 飛鳥	3	8 - 11	1 堀本 直孝
		11 - 8	
		11 - 9	
		12 - 10	
		-	
(静岡)			(兵庫)

男子フィフティ(M50) 準決勝

NO 1	試合番号	501	NO 25
西村 雅裕	3	11 - 8	0 熊谷 潤平
		11 - 2	
		11 - 8	
		-	
		-	
(静岡)			(神奈川)
NO 29	試合番号	502	NO 56
田辺 義朗	3	11 - 6	1 石川 彰彦
		6 - 11	
		11 - 3	
		11 - 8	
		-	
(福井)			(岡山)

決勝

NO 1	試合番号	601	NO 29
西村 雅裕	3	13 - 11	0 田辺 義朗
		11 - 3	
		11 - 8	
		-	
		-	
(静岡)			(福井)

男子ハイシックスティ(ML60) 準決勝

NO 6	試合番号	501	NO 28
小池 正明	0	4 - 11	3 鶴田 淳
		5 - 11	
		8 - 11	
		-	
		-	
(栃木)			(鹿児島)
NO 43	試合番号	502	NO 52
新保 久俊	3	9 - 11	1 西田 佳宏
		12 - 10	
		11 - 7	
		11 - 8	
		-	
(奈良)			(広島)

決勝

NO 28	試合番号	601	NO 43
鶴田 淳	1	11 - 7	3 新保 久俊
		3 - 11	
		7 - 11	
		9 - 11	
		-	
(鹿児島)			(奈良)

男子団体(MT)記録

準決勝～決勝

準決勝 試合番号 501

都道府県		都道府県
宮城A	3 対 0	兵庫A
1 地崎 大知	3	2 中村 星周
11 - 8 10 - 12 3 - 11 11 - 8 11 - 9	2	1 前田 忍
2 井上 寛人	3	2 岸本 卓朗
11 - 9 11 - 1 5 - 11 11 - 9 -	1	3 中村 星周
3 地崎 大知	3	3 中村 星周
11 - 3 11 - 9 11 - 6 - -	0	4 堀本 直孝
4 平和弘	0	4 堀本 直孝
2 - 11 7 - 11 7 - 11 - -	3	5 前田 忍
5 須藤 豊	0	5 前田 忍
-	0	-

準決勝 試合番号 502

都道府県		都道府県
埼玉A	3 対 2	広島
1 秋田 悠吾	2	1 荒木 基亮
11 - 8 10 - 12 9 - 11 11 - 7 8 - 11	3	1 八百野真人
2 大澤 祐太	3	2 矢川 隆志
11 - 6 11 - 7 11 - 8 - -	0	3 荒木 基亮
3 秋田 悠吾	3	3 八百野真人
11 - 8 11 - 8 7 - 11 11 - 7 -	1	4 八百野真人
4 大澤 拓記	0	5 馬場真樹也
3 - 11 9 - 11 2 - 11 - -	3	-
5 染谷 凌平	3	-
9 - 11 11 - 6 11 - 4 11 - 7 -	1	-

決勝戦 試合番号 601

都道府県		都道府県
宮城A	1 対 3	埼玉A
(宮城)	記 録	(埼玉)
1 地崎 大知	0	1 秋田 悠吾
8 - 11 8 - 11 9 - 11 - -	3	1 染谷 凌平
2 井上 寛人	0	2 大澤 祐太
6 - 11 7 - 11 4 - 11 - -	3	3 秋田 悠吾
3 地崎 大知	3	3 秋田 悠吾
11 - 13 12 - 10 11 - 7 11 - 5 -	1	4 関口 渉
4 平和弘	0	5 染谷 凌平
7 - 11 6 - 11 6 - 11 - -	3	-
5 須藤 豊	0	-
5 - 11 1 - 11 4 - 11 - -	3	-